

Системи поверхневого водовідведення

 **STANDARTPARK®**
ВДОСКОНАЛЮЄМО ПРОСТІР

S I N C E
2000
designed & manufactured

Місія Standartpark – змінити вигляд наших будинків, дворів, вулиць та міст

1

Бути ведучим національним провідником інновацій в сфері інженерного облаштування територій та споруд, щоб створити безпеку, естетику та комфорт життєвого простору в гармонії з природою.

2

Ми знаходимося поруч з клієнтами та партнерами, забезпечуючи високий рівень сервісу і підтримки.

3

Ми виробляємо і постачаємо комплексні рішення для збору, очищення, відведення води, інженерного оснащення будівель, штучних споруд та благоустрою територій.

«Стандартпарк» сьогодні

Торгово-виробнича міжнародна компанія «Стандартпарк» працює з 2000 року у сфері збору, очищення, відведення води, інженерного облаштування та благоустрою території.

7

країн присутності



Україна, Польща, Румунія, Молдова, Іспанія, США та Канада



4

4 власних виробництв в Україні

6

6 регіональних торговельних представництв

ISO

сертифікація виробництв по ISO 9001

R&D

власна служба R&D

i

власна проєктна служба

500

більше 500 незалежних дистрибуторів

КАТЕГОРІЇ



Водовідведення



- ✓ Поверхнє водовідведення
- ✓ Щілинні канали
- ✓ Промислове водовідведення
- ✓ Мостове водовідведення
- ✓ Водовідведення покрівель та приміщень
- ✓ Підземні інженерні комунікації



Очистка та зберігання



- ✓ Резервуари
- ✓ КНС
- ✓ Сепаратори нафтопродуктів
- ✓ Сепаратори жирів
- ✓ СБО, септики
- ✓ Колодязі комплектні
- ✓ Дренажні системи



Геосинтетика



- ✓ Геотекстиль
- ✓ Геомат
- ✓ Геомембрана
- ✓ Георешітка
- ✓ Дренажні геокомпозити



Благоустрій



- ✓ Люки
- ✓ Ландшафтні матеріали
- ✓ Системи захисту від бруду
- ✓ Решіткові настили
- ✓ Вуличне спортивне обладнання
- ✓ Садово-паркове обладнання

Ми – виробник

1. Лідерство та інновації

У 2001 році Стандартпарк став виробником професійних систем поверхневого водовідводу в Україні. Ми були піонерами в вібропресуванні фібробетону і у виготовленні полімербетонних виробів. Ми першими прийшли до клієнтів в регіони, зі своїми працівниками та складами. Ми «чуємо» клієнта, володіємо новітніми світовими розробками і тому залишаємося лідерами.

2. Виробнича структура

Стандартпарк – це п'ять заводів, які пресують, ллюють і штампують бетон, полімербетон, пластик і метал на обладнанні світових лідерів машинобудування. Це два логістичних центри комплектації продукції і власне конструкторське бюро. Це оптимальне поєднання німецької надійності, італійської точності і слов'янської працьовитості.

3. Управління якістю

У 2009 році виробництво «Стандартпарку» було сертифіковано згідно з міжнародною системою управління якістю і отримало сертифікат ISO 9001. Система управління якістю продукції, процесами і послугами охоплює планування, розробку виробів, закупівлю сировини та комплектуючих, аналіз і підбір постачальників, створення і обробку виробів, їх доставку, а також навчання персоналу.

У «Стандартпарку» побудована функціональна «вертикаль» якості, до якої входять директор з якості всієї групи компаній, менеджери по якості на кожному виробництві, експерти-технологи та власні випробувальні лабораторії.

4. Люди

«Стандартпарк» розробив 17 внутрішніх навчальних курсів, запровадив систему підбору та атестації персоналу, використовує програми наставництва. Особистий розвиток співробітника – це частина його роботи.

Інноваційні ідеї, молоді спеціалісти, знання і досвід професіоналів дозволяють втілювати в життя найкращі технічні і технологічні рішення для бізнесу «Стандартпарку» і його клієнтів.

- Сертифікат відповідності продукції на системи поверхневого водовідводу;
- Сертифікат на систему управління якістю ISO 9001:2009 на виробництві бетонних і полімербетонних виробів



Зміст

DRAIN ВОДОВІДВЕДЕННЯ	03
ПОВЕРХНЕВЕ ВОДОВІДВЕДЕННЯ	
Класи навантажень та області застосування	09
Типи поверхневого водовідведення	09
Серія Basic	10
Лінійний водовідвід	
ГІДРАВЛІЧНИЙ ПЕРЕТИН DN 100	12
Лотки пластикові серія PolyMax® Basic	14
Лотки полімербетонні серія CompoMax® Basic	22
Лотки бетонні серія BetoMax® Basic	25
Комплектуючі серії Basic – Водоприймальні решітки	26
ГІДРАВЛІЧНИЙ ПЕРЕТИН DN 150	28
Лотки пластикові серія PolyMax® Basic	30
Лотки полімербетонні серія CompoMax® Basic	32
Комплектуючі серії Basic – Водоприймальні решітки	34
ГІДРАВЛІЧНИЙ ПЕРЕТИН DN 200	36
Лотки пластикові серія PolyMax® Basic	40
Лотки полімербетонні серія CompoMax® Basic	42
Комплектуючі серії Basic – Водоприймальні решітки	44
ГІДРАВЛІЧНИЙ ПЕРЕТИН DN 300	46
Комплекти пластикові серія PolyMax® Basic	46
ГІДРАВЛІЧНИЙ ПЕРЕТИН DN 500	48
Комплект пластиковий серія PolyMax® Basic	48
Точковий водовідвід	
Дощоприймачі PolyMax® 300x300	50
Дощоприймачі PolyMax® 400x400	52
Дощоприймачі PolyMax® 500x500	54
Трап чавунний	55
Щілинні насадки	56
Комплектуючі серії Basic DN 100 – Щілинні насадки	58
Комплектуючі серії Basic DN 150 – Щілинні насадки	60
Комплектуючі серії Basic DN 200 – Щілинні насадки	62
Серія Drive	64
Лінійний водовідвід	
ГІДРАВЛІЧНИЙ ПЕРЕТИН DN 100	66
Комплекти пластикові серія PolyMax® Drive	70
Комплекти полімербетонні серія CompoMax® Drive	72
Комплекти бетонні серія BetoMax® Drive	74
ГІДРАВЛІЧНИЙ ПЕРЕТИН DN 150	78
Комплекти пластикові серія PolyMax® Drive	82
Комплекти полімербетонні серія CompoMax® Drive	82
Комплекти бетонні серія BetoMax® Drive	84
ГІДРАВЛІЧНИЙ ПЕРЕТИН DN 200	88
Комплекти пластикові серія PolyMax® Drive	92
Комплекти полімербетонні серія CompoMax® Drive	94
Комплекти бетонні серія BetoMax® Drive	96

ГІДРАВЛІЧНИЙ ПЕРЕТИН DN 250.....	100
Комплекти полімербетонні серія CompoMax® Drive.....	100
ГІДРАВЛІЧНИЙ ПЕРЕТИН DN 300	102
Комплекти полімербетонні серія CompoMax® Drive.....	104
Комплекти бетонні серія BetoMax® Drive.....	106
Точковий водовідвід	
Дощоприймальний колодязь BetoMax® DN 220	111
Серія Max	112
Лінійний водовідвід	
ГІДРАВЛІЧНИЙ ПЕРЕТИН DN 110	114
Комплекти бетонні серія BetoMax®.....	116
Комплекти полімербетонні серія CompoMax®.....	120
ГІДРАВЛІЧНИЙ ПЕРЕТИН DN 160	122
Комплекти бетонні серія BetoMax®.....	124
Комплекти полімербетонні серія CompoMax®.....	126
ГІДРАВЛІЧНИЙ ПЕРЕТИН DN 200	128
Комплекти бетонні серія BetoMax®.....	130
Комплекти полімербетонні серія CompoMax®.....	134
Комплекти пластикові серія PolyMax®.....	134
ГІДРАВЛІЧНИЙ ПЕРЕТИН DN 300	136
Комплекти бетонні серія BetoMax®.....	138
Комплекти пластикові серія PolyMax®.....	142
Комплекти полімербетонні серія CompoMax®.....	142
ГІДРАВЛІЧНИЙ ПЕРЕТИН DN 400	144
Комплекти бетонні серія BetoMax®.....	146
ГІДРАВЛІЧНИЙ ПЕРЕТИН DN 500	150
Комплекти бетонні серія BetoMax®.....	152
Комплекти пластикові серія PolyMax®.....	154
Точковий водовідвід	
Дощоприймальний колодязь BetoMax® DN 300.....	156
Дощоприймальний колодязь CompoMax® DN 300	157
Дощоприймальний колодязь BetoMax® DN 400.....	159
Дощоприймальний колодязь BetoMax® DN 500.....	161
Серія Monoblock	162
Блок монолітний водовідвідний CompoMax® DN 100.....	162
Блок монолітний водовідвідний CompoMax® DN 110.....	163
Блок монолітний водовідвідний CompoMax® DN 200.....	164
Блок монолітний водовідвідний CompoMax® DN 300	168
Блок монолітний водовідвідний BetoMax® DN 300	172
Бордюри водовідвідні CompoMax® DN 100.....	174
Серія CompoMax® Open Slot	176
ГІДРАВЛІЧНИЙ ПЕРЕТИН DN 150	176
ОБЛАШТУВАННЯ ШТУЧНИХ СПОРУД	
Системи водовідведення SteelMax.....	179
Лінійний водовідвід	
Серія Drive.....	183
ГІДРАВЛІЧНИЙ ПЕРЕТИН DN 100	183
ГІДРАВЛІЧНИЙ ПЕРЕТИН DN 150	184
ГІДРАВЛІЧНИЙ ПЕРЕТИН DN 200	185
ГІДРАВЛІЧНИЙ ПЕРЕТИН DN 300	186

Серія Max	187
ГІДРАВЛІЧНИЙ ПЕРЕТИН DN 110	187
ГІДРАВЛІЧНИЙ ПЕРЕТИН DN 160	188
ГІДРАВЛІЧНИЙ ПЕРЕТИН DN 200	189
ГІДРАВЛІЧНИЙ ПЕРЕТИН DN 300	190
ГІДРАВЛІЧНИЙ ПЕРЕТИН DN 400.....	191
ГІДРАВЛІЧНИЙ ПЕРЕТИН DN 500	192
Серія CompoMax®.....	193
ГІДРАВЛІЧНИЙ ПЕРЕТИН DN 400	193
Точковий водовідвід	
Серія Drive.....	194
ГІДРАВЛІЧНИЙ ПЕРЕТИН DN 200	195
ГІДРАВЛІЧНИЙ ПЕРЕТИН DN 300	195
Серія Max	196
ГІДРАВЛІЧНИЙ ПЕРЕТИН DN 200	196
ГІДРАВЛІЧНИЙ ПЕРЕТИН DN 300	196
Дренажні блоки мостового полотна.....	197
Мостові карнизи.....	198
Карниз мостовий CompoMax® плоский	199
Карниз мостовий CompoMax® радіальний	199
Карниз мостовий склопластиковий плоский	199
Карниз мостовий склопластиковий радіальний.....	199
РОЗРАХУНОК КОМПЛЕКТУЮЧИХ - ГЕРМЕТИК.....	200
РЕКОМЕНДАЦІЇ З МОНТАЖУ СИСТЕМ ПОВЕРХНЕВОГО ВОДОВІДВЕДЕННЯ	202
ЕТАПИ ПРОЦЕСУ ПРОЄКТУВАННЯ	205
ВИМОГИ ДО ЕКСПЛУАТАЦІЇ СИСТЕМ ПОВЕРХНЕВОГО ВОДОВІДВЕДЕННЯ	210



Поверхнєве водовідведення

Класи навантажень та області застосування продукції

Класифікація навантажень згідно EN 1433. Кожен виріб розрахований на певний клас навантаження. Класи навантажень допоможуть правильно вибрати лотки та решітки згідно з вимогами вашого об'єкта і уникнути проблем при його подальшій експлуатації.

Серії продукції TM Standartpark

В залежності від областей застосування, уся продукція для поверхневого водовідведення поділяється на чотири серії:



Серія S'park
Для пішохідних зон і велосипедних доріжок, ідеально підходять для приватного і котеджного будівництва.



Серія Basic
Для невеликих навантажень, клас A15-C250. Ідеальна для котеджного та малоповерхового будівництва.



Серія Drive
Оптимальне поєднання технологічного дизайну, ціни та функцій: для АЗС, паркінгів, заїздів в приватні гаражі.



Серія Max
Продукція для підвищених навантажень до класу F900: автомагістралі, промислові об'єкти з високою прохідністю.

Серія S'park		A 15 (15 kN)	→ Пішохідні зони → Велосипедні доріжки → Благоустрій дворів	
	Серія Basic		B 125 (125 kN)	→ Парковки для легкових автомобілів → Гаражі для легкових автомобілів
Серія Drive			C 250 (250 kN)	→ Підприємства автосервісу → Тротуари
	Серія Max		D 400 (400 kN)	→ Узбіччя доріг → АЗС → Об'єкти транспортної та міської інфраструктури з неінтенсивним рухом
			E 600 (600 kN)	→ Автомагістралі → Об'єкти транспортної і міської інфраструктури з інтенсивним рухом → Транспортні термінали і склади
			F 900 (900 kN)	→ Злітні смуги аеропортів → Об'єкти з особливо важкими навантаженнями на дорожнє покриття

Типи поверхневого водовідведення



Лінійне водовідведення застосовується для збору талих і дощових вод зі значної площі.

Лотки лінійного водовідведення збирають і відводять воду з протяжних великих поверхонь, забезпечуючи цілість дорожнього покриття, фундаментів.

В даний час лінійне та точкове водовідведення застосовуються в системі зливової каналізації і доповнюють один одного своїм функціональним призначенням.



Точкове водовідведення застосовується для локального збору талих і дощових вод.

Точкове водовідведення виконує функцію локального збору води, у разі якщо вертикальне планування об'єкта не дозволяє відвести воду лотками.

Також система точкового водовідведення активно застосовується при зборі дощової води, що надходить в дощоприймач по водостічних трубах.

Серія Basic

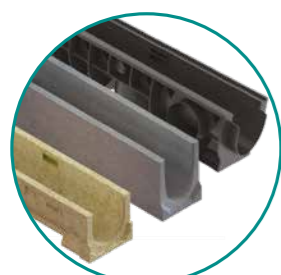
Лінійне водовідведення



Решітка водоприймальна

Заглушка

Заглушки встановлюються на початку лінії лотків, на поворотах і в кінці лінії з вертикальним водовідводом. Для ліній лотків серії BetoMax® Basic і ComproMax® Basic, що закінчуються пісковловлювачем, також встановлюється заглушка в кінці лінії.



Оптимальний вибір

Лотки серії Basic виконуються з трьох видів матеріалів: бетон, полімербетон і пластик.



Водовідвідна труба Ø110

Перехідник

Пластикові перехідники застосовуються для стиків лотків серії PolyMax, які мають однакову ширину перетину (наприклад, DN 100), але різну висоту (h80, h120). Перехідник встановлюється в пази каналу, що дозволяє формувати каскад ліній лотків, забезпечуючи відведення стічних вод при нульовому нахилі поверхні.



Виникають ситуації, коли неможливо створити бажаний ухил за допомогою поверхні, але при цьому поверхневий водовідвід необхідний і повинен надійно функціонувати. Для цього лотки можуть бути різних висот, що дозволяють при встановленні створювати так званий «каскад», тобто перепад висот, за допомогою якого вода через пісковловлювач буде текти в дощову каналізацію.

Водовідведення. Серія Basic.

Система лінійного водовідведення серії Basic – комплектні вироби з гідравлічним перерізом від 100 до 500мм та можливістю вибору матеріалу лотків та пісковловлювачів – бетон, полімербетон або пластик. Матеріал каналів та захисних решіток визначають клас навантаження і області застосування елементів. Разом із точковим забезпечує комплексне поверхнєве відведення води. Virізнюються посиленням конструктивом та є найпопулярнішою серією для приватного будівництва.



Кріплення

Для даної серії пропонуємо кріплення з пластику і сталі. Кріплення фіксує решітку до лотка, що дозволяє підвищити термін служби не тільки решітки, але і бортів лотка.

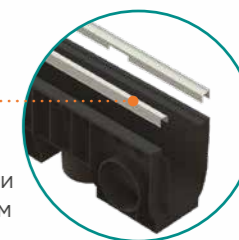


Лоток водовідвідний

Велика кількість ребер жорсткості в конструкції лотка дозволяє йому зберігати форму при заливці бетонного каблучка під час монтажу і не деформуватися при транспортуванні.

Підсилюючі насадки

Лотки можуть використовуватися без насадок. Підсилюючі насадки є додатковим конструктивним елементом для опирання водоприймальної решітки на стінки лотка. Серія PolyMax® Basic комплектується насадками на виробництві під замовлення.



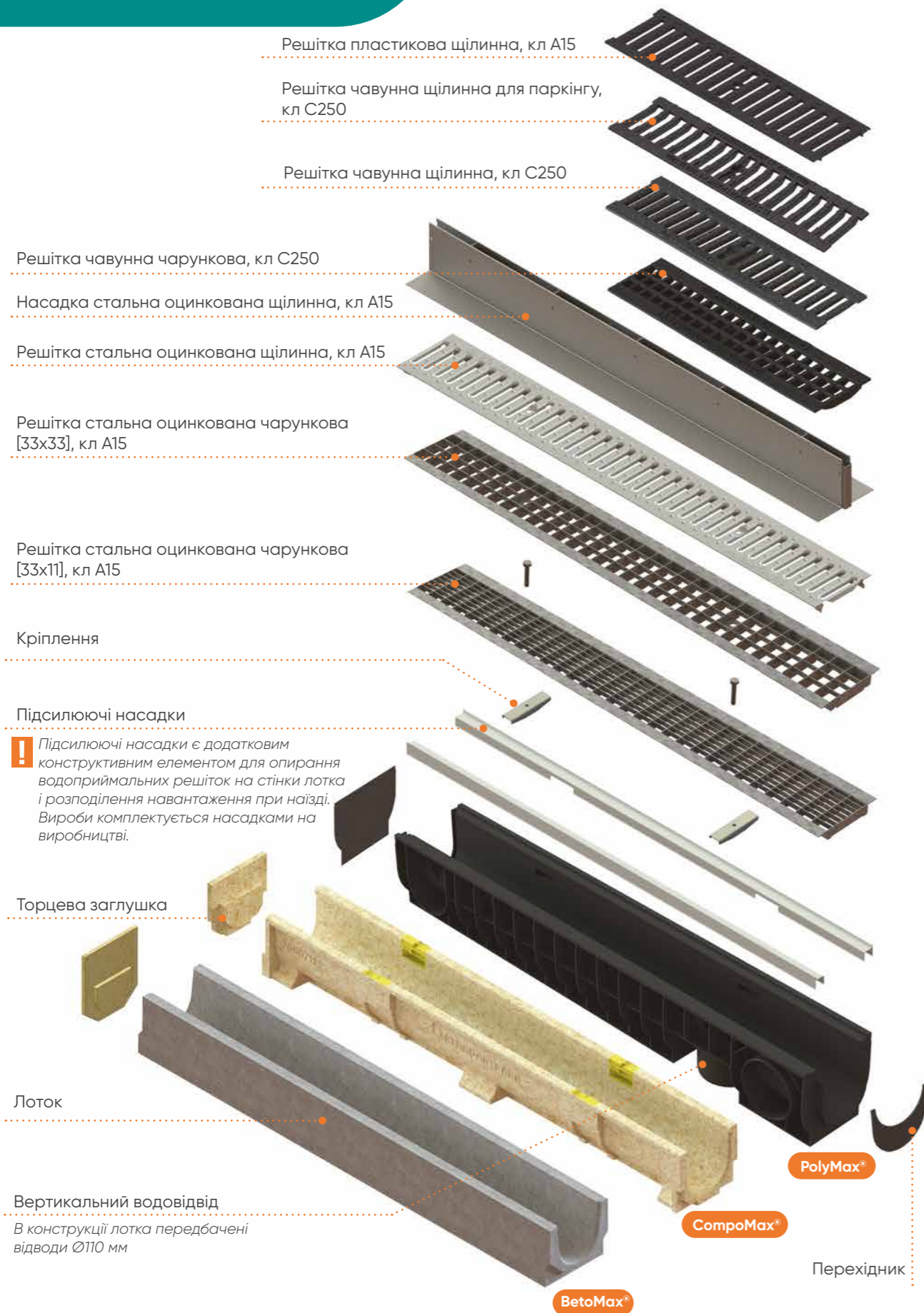
! Систему можна зібрати без застосування дощоприймача, для цього лінія закривається заглушками з двох сторін і до лотка знизу / збоку / через заглушку підключається водовідвідна труба.

Пісковловлювач

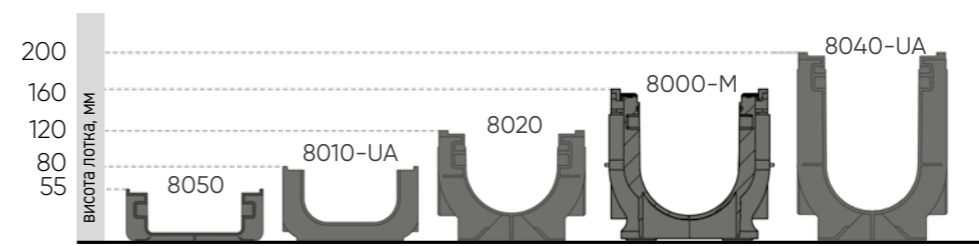
Пісковловлювач є сполучною ланкою між поверхневим водовідводом і зливовою каналізацією. Крім цього він збирає пісок і сміття, що дозволяє запобігти засміченню каналізаційних труб. Пісок і сміття збираються в пластиковий кошик, яким укомплектований пісковловлювач.



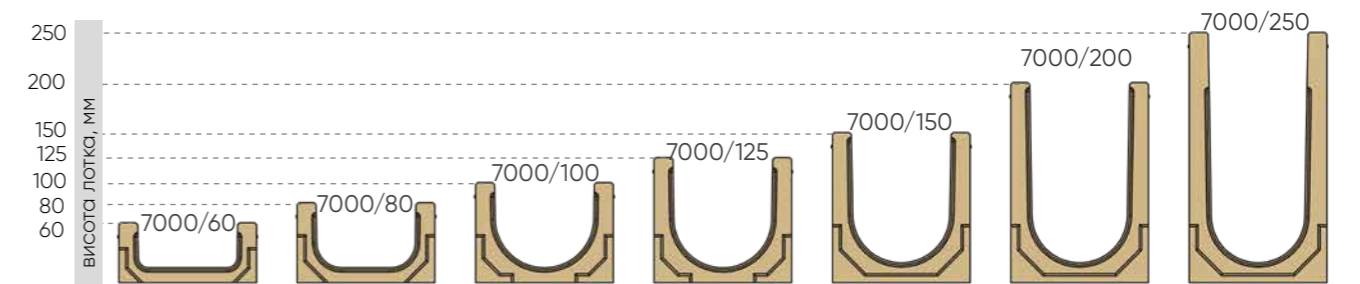
Basic DN 100



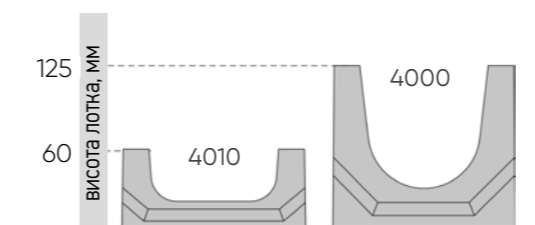
Лотки пластикові серія PolyMax® Basic DN 100



Лотки полімербетонні серія CompoMax® Basic DN 100



Лотки бетонні серія BetoMax® Basic DN 100



Комплектуючі серії Basic DN 100 – водоприймальні решітки і насадки

кл. навантаж.	Пластик арт. 20801	Сталь оц. арт. 2010/ 20101	Нерж. сталь арт. 2090/ 20901	Мідь арт. 2060/ 20601	Сталь арт. 202026	Сталь арт. 2020
	Пластик арт. 208019	Сталь кришка арт. 2019/ 20191	Нерж. сталь арт. 544.10.01.2	Сталь оц. арт. 2017-1Т-100	Сталь оц. арт. 2017-1Т-25	Сталь оц. арт. 2017-1Л-100
	Чавун арт. 20303	Чавун арт. 203032	Чавун арт. 203031	Чавун арт. 20403-ADA	Чавун арт. 2030351	

Решітка пластикова щілинна, кл А15

Решітка чавунна чарункова «ADA», кл С250

Решітка чавунна щілинна, кл С250

Решітка чавунна чарункова, кл С250

Насадка стальна оцинкована щілинна, кл С250

Решітка стальна оцинкована щілинна, кл А15

Решітка стальна оцинкована чарункова [33x33], кл А15

Решітка стальна оцинкована чарункова [33x11], кл А15

Кріплення

Підсилюючі насадки

Підсилюючі насадки є додатковим конструктивним елементом для опирання водоприймальних решіток на стінки лотка і розподілення навантаження при наїзді. Вироби комплектується насадками на виробництві.

Корзина (арт. 6809)

Пісковловлювач

BetoMax®

CompoMax®

PolyMax®

Пісковловлювач



Комплектуючі серії Basic DN 100

артикул	лоток	пісковловлювач	заглушка	перехідник	кріплення
8050 805009		8080-М	6831-UA	6850/5-1-UA	61004
8010-UA				6850/1-2-М	6200-М
8020		Заглушка з можливістю підключення лотків арт. 68018	6830-UA- М	6830-UA	6805
8000-М		808007		6800/2-0 <i>Для каска- ду 8020/ 8000-М</i>	6800-М UA
8040-UA			63010-М	6301008-М	
7000/60		70805	6301-UA	6800/0-4 <i>Для каскаду 8000-М/ 8040</i>	6100-М
7000/80					
7000/100			6701-В/60	6701-09В/60	6704-В/60-80
7000/125			6701-В/80	6701-09В/80	
7000/150			6701-В/125	6701-09В/100	6704-В/100-125
7000/200				6701-09В/150	6704-В/125-150
7000/250			6701-В/250	6701-09В/250	6704-В/150-200
4010		4080	6701-Б		6102
4000					

Діаметри випусків заглушок уточнюйте у менеджера компанії

Лотки пластикові серія PolyMax® Basic DN 100

артикул	найменування	кл. навантаж.	довж., мм	ширина, мм	висота, мм	маса, кг	к-сть на палеті, шт.
805009	Лоток водовідвідний PolyMax Basic ЛВ-10.15.06-ПП пластиковий з вертикальним водовідводом	C250	1000	145	55	0,85	240
805709	Лоток водовідвідний PolyMax Basic ЛВ-10.15.06-ПП пластиковий з вертикальним водовідводом підсилений	C250	1000	145	58	1,88	240
8050	Лоток водовідвідний PolyMax Basic ЛВ-10.15.06 -ПП пластиковий	C250	1000	145	55	0,88	240
8057	Лоток водовідвідний PolyMax Basic ЛВ-10.15.06 -ПП пластиковий підсилений	C250	1000	145	58	1,88	240
8010-UA	Лоток водовідвідний PolyMax Basic ЛВ-10.15.08-ПП пластиковий	C250	1000	145	80	1,12	272
8017-UA	Лоток водовідвідний PolyMax Basic ЛВ-10.15.08-ПП пластиковий підсилений	C250	1000	145	83	2,1	272
8020	Лоток водовідвідний PolyMax Basic ЛВ-10.16.12-ПП пластиковий	C250	1000	158	120	1,7	154
8027	Лоток водовідвідний PolyMax Basic ЛВ-10.16.12-ПП пластиковий підсилений	C250	1000	160	123	2,54	154
8000-М	Лоток водовідвідний PolyMax Basic ЛВ-10.16.15-ПП пластиковий модернізований	C250	1000	160	150	2,1	140
8007-М	Лоток водовідвідний PolyMax Basic ЛВ-10.16.15-ПП пластиковий модернізований підсилений	C250	1000	160	165	2,2	140
8040-UA	Лоток водовідвідний PolyMax Basic ЛВ-10.16.20-ПП пластиковий	C250	1000	160	200	2,71	112
8047-UA	Лоток водовідвідний PolyMax Basic ЛВ-10.16.20-ПП пластиковий підсилений	C250	1000	160	203	3,65	112
808007	Пісковловлювач збірний PolyMax Basic ПВ3-10.16.60-ПП пластиковий	C250	500	156	600	3,53	76
8080077	Пісковловлювач збірний PolyMax Basic ПВ3-10.16.60-ПП пластиковий підсилений	C250	500	156	600	4,01	-
8080-М	Пісковловлювач PolyMax Basic ПВ-10.16.40-ПП пластиковий модернізований з корзиною	C250	500	160	400	2,62	-
8087-М	Пісковловлювач PolyMax Basic ПВ-10.16.40-ПП-Ус пластиковий з корзиною підсилений	C250	500	160	402	2,89	-

! Підсилюючі насадки є додатковим конструктивним елементом для опирання водоприймальних решіток на стінки лотка і розподілення навантаження при наїзді. Серія PolyMax® Basic комплектується насадками на виробництві під замовлення.

артикул			
805009			
805709			
8050			
8057			
8010			
8017			
8020			
8027			
8000-М			
8007-М			
8040			
8047			
808007			
8080077			
8080-М			
8087-М			

Додаткові комплектуючі для лотків DN 100

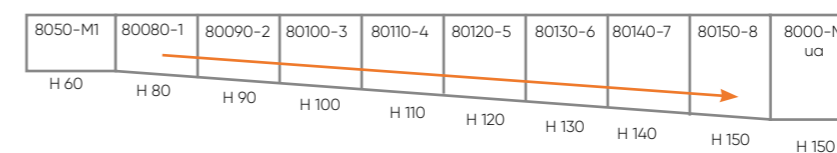
артикул	найменування
6831-UA	Заглушка торцева пластикова ЗЛВ-10.16.08-ПП для лотка водовідвідного пластикового
6830-UA-M	Заглушка торцева пластикова ЗЛВ-10.16.12/.../10.16.20-ПП до лотка водовідвідного пластикового
6830-UA	Заглушка торцева пластикова ЗЛВ-10.16.16-ПП до лотка водовідвідного пластикового (випуск Ø 70)
63010-M	Заглушка глуха ЗГЛВ-10.16.17-ПП для лотка 8000-M/80001-M пластика
6301008-M	Заглушка з випуском ЗВЛВ-10.16.17-ПП для лотка 8000-M/80001-M пластика (випуск Ø 100)
6301-UA	Заглушка торцева пластикова ЗЛВ-10.16.20-ПП для лотка водовідвідного пластикового (випуск Ø 75)
6850/1-2	Перехідник ПЛВ-10.08/10.12-ПП пластиковий для лотків водовідвідних
6850/2-0	Перехідник ПЛВ-10.12/10.16-ПП пластиковий для лотків водовідвідних
6850/0-4	Перехідник ПЛВ-10.16/10.20-ПП пластиковий для лотків водовідвідних
6800-20	Кріплення пластикове до лотка водовідвідного ЛВ-10-ПП з гвинтом 20 мм
6800-35	Кріплення пластикове до лотка водовідвідного ЛВ-10-ПП з гвинтом 35 мм
61004	Кріплення стальне ЛВ-10.11.08-ОС для лотків водовідвідних
6200-M	Кріплення КЛВ-10.03.01-НС до лотка водовідвідного
6805	Надставка для кріплення пластикового до лотка водовідвідного НКЛВ-10.04.02-ПП
6800-M-UA	Кріплення КЛВ-10.03.02-ПП до лотка водовідвідного пластикового
6100-M	Кріплення КЛВ-10.03.01-ОС до лотка водовідвідного
6008	Вставка захисна ВЗ-ЛВ-ПП для лотка водовідвідного
68018	Заглушка ЗПВ-10.16.40-ПП для пісковловлювача пластика



Лотки пластикові серія PolyMax® Basic DN 100 модернізовані

артикул	заглушка	Комплектуючі серії Basic DN 100 з внутрішнім нахилом (1,0%)				інше
		початкова	кінцева	з випуском	пісковловлювач	
лотки з внутрішнім нахилом						
80080-1		63015-M	630-T1+ 630-U	6308-T1	8080-M	
80090-2		630-T1+ 630-U				
80100-3		630-T2+ 630-U		6308-T2	6808	
80110-4		630-T2+ 630-U				
80120-5		630-T2+ 630-U				
80130-6		630-T2+ 630-U		6308-T3		
80140-7		630-T2+ 630-U				
80150-8		630-T2+ 630-U			6800/0-8-M	
лотки без внутрішнього нахилу						
8050-M1		63015-M	6301508-M UA		6800/5-8-M	68655
8020-M1		63012-M	6308-T2		6800/2-8-M	
8000-M		630-T2+ 630-U	6308-T3		6800/0-8-M	


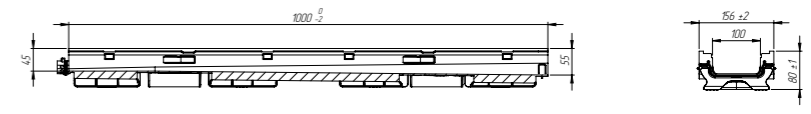

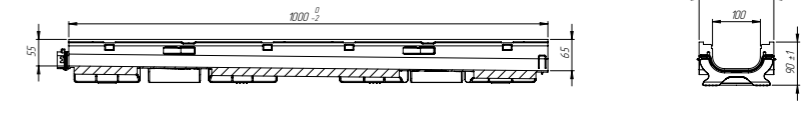

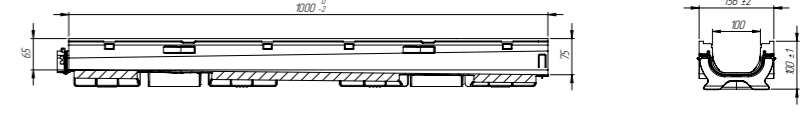

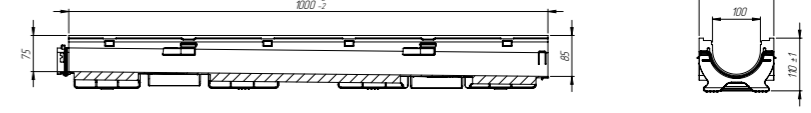

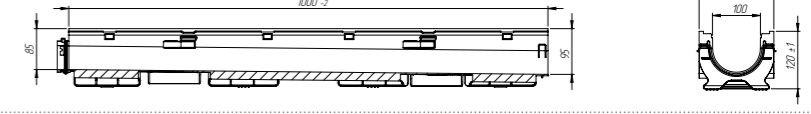

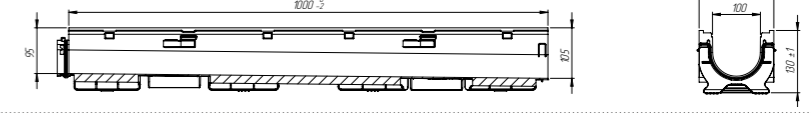

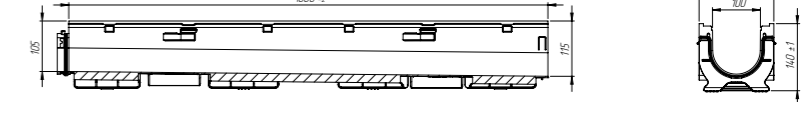

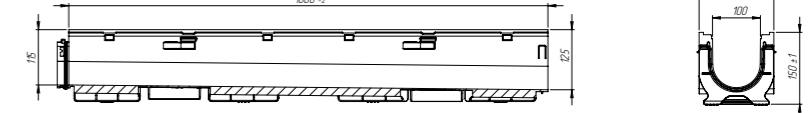

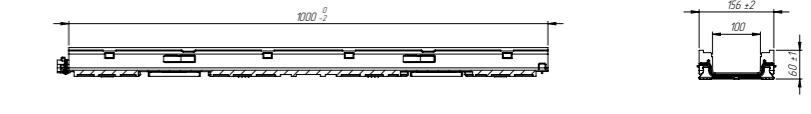

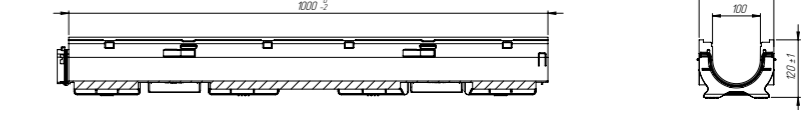

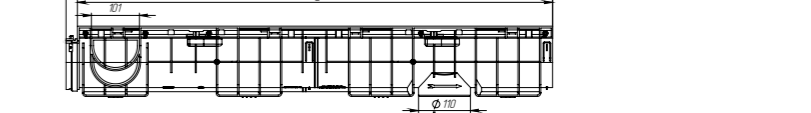
Плавна лінія каскаду (Ухил: 10мм/м; 1%)



Лотки пластикові серія PolyMax® Basic DN 100 модернізовані

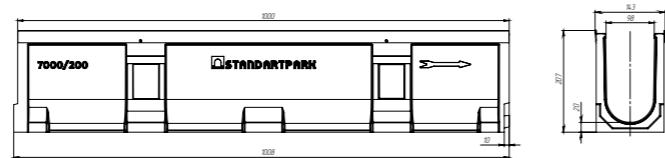
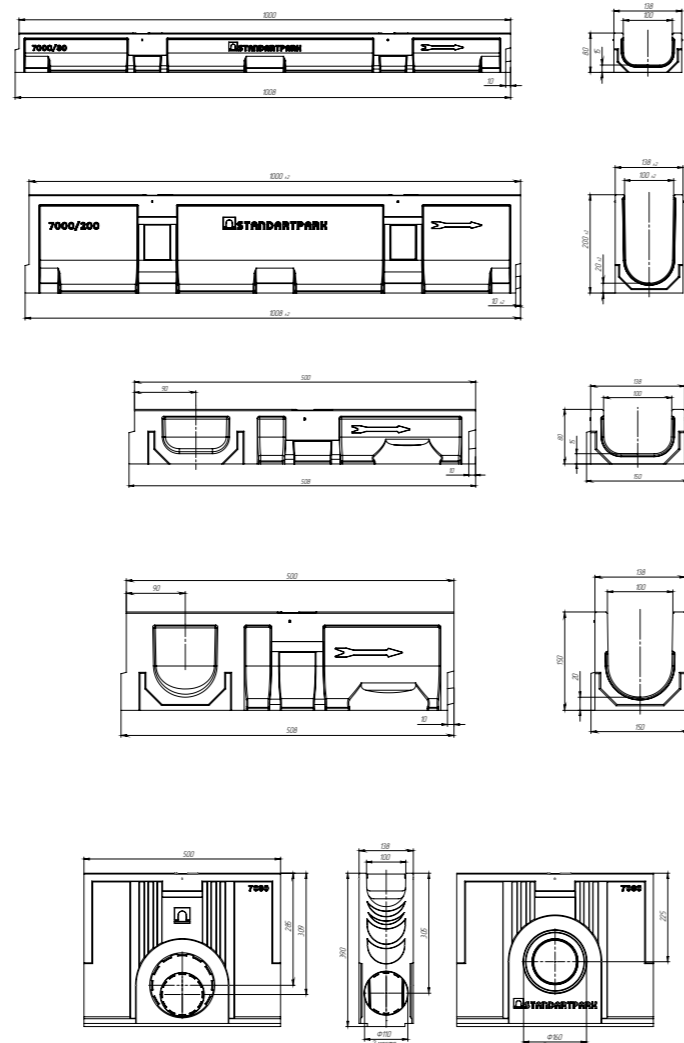
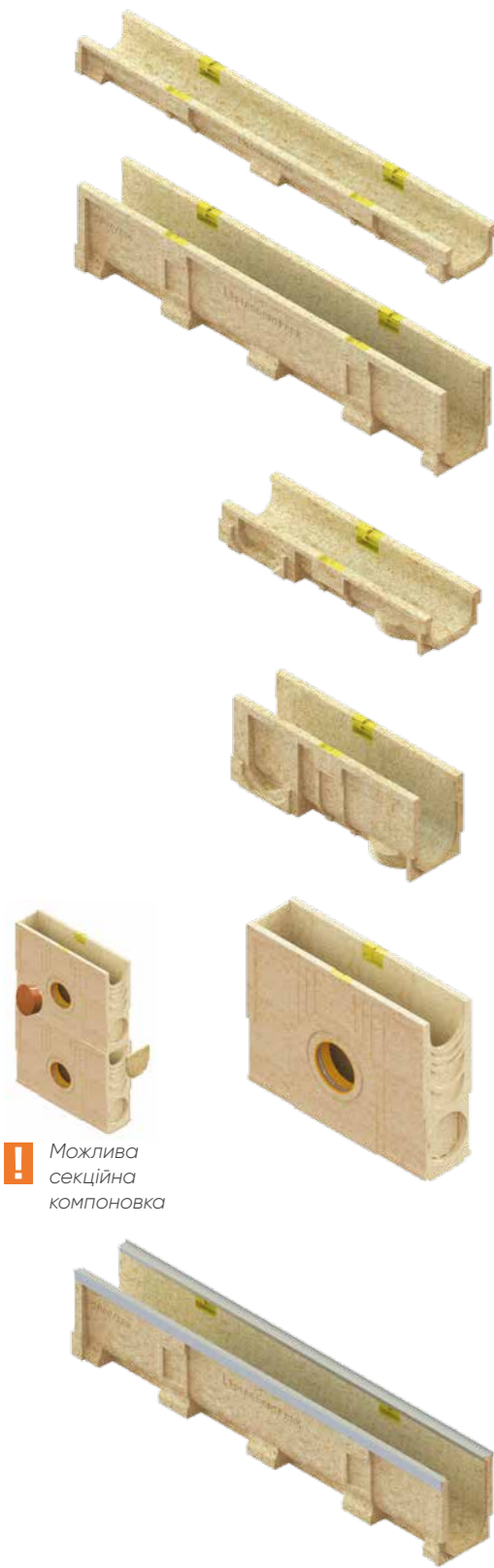
артикул	найменування	кл. навантаж.	довж., мм	ширина, мм	висота, мм	висота DN, мм		маса, кг	к-сть на палеті, шт.
						поч.	кін.		
лотки з внутрішнім нахилом									
80080-1	Лоток водовідвідний PolyMax Basic PSCH-100.H80-PP пластиковий з нахилом	C250	1000	156	80	40	50	1,4	238
80090-2	Лоток водовідвідний PolyMax Basic PSCH-100.H90-PP пластиковий з нахилом	C250	1000	156	90	50	60	1,4	224
80100-3	Лоток водовідвідний PolyMax Basic PSCH-100.H100-PP пластиковий з нахилом	C250	1000	156	100	60	70	1,5	210
80110-4	Лоток водовідвідний PolyMax Basic PSCH-100.H110-PP пластиковий з нахилом	C250	1000	156	110	70	80	1,7	182
80120-5	Лоток водовідвідний PolyMax Basic PSCH-100.H120-PP з нахилом	C250	1000	156	120	80	90	1,8	168
80130-6	Лоток водовідвідний PolyMax Basic PSCH-100.H130-PP пластиковий з нахилом	C250	1000	156	130	90	100	1,8	168
80140-7	Лоток водовідвідний PolyMax Basic PSCH-100.H140-PP пластиковий з нахилом	C250	1000	156	140	100	110	1,9	154
80150-8	Лоток водовідвідний PolyMax Basic PSCH-100.H150-PP пластиковий з нахилом	C250	1000	156	150	110	120	2,0	140
8050-M1	Лоток водовідвідний PolyMax Basic PNCH-100.H60-PP пластиковий модернізований	C250	1000	156	60	40	40	1,2	378
8020-M1	Лоток водовідвідний PNCH-100.H120-PP пластиковий модернізований	C250	1000	156	120	90	90	1,8	182
8000-M	Лоток водовідвідний PolyMax Basic ЛВ-10.16.15-ПП пластиковий модернізований	C250	1000	156	150	120	120	2,1	140

артикул

80080-1		
80090-2		
80100-3		
80110-4		
80120-5		
80130-6		
80140-7		
80150-8		
8050-M1		
8020-M1		
8000-M		

Лотки полімербетонні серія CompoMax® Basic DN 100

НОВИНКА!



Можлива секційна компоновка

- При використанні в зоні наїзду всі лотки та пісковловлювачі мають бути укомплектовані підсилюючими насадками.
- При використанні такого виробу необхідно додати в артикул «07».

Виріб без насадки	Виріб з насадкою
7000/250	700007/250

- Насадки додають 7 мм до висоти виробу, що необхідно враховувати при проектуванні.

Лотки з каскадом 5 мм



Лоток водовідвідний різних висот каскадом

	Артикул	Позначення	Висота, мм	Маса, кг
1	7000/250	ЛВ-10.14.25-П	250	16,1
2	7000/245	ЛВ-10.14.25-П-Н245	245	17,5
3	7000/240	ЛВ-10.14.25-П-Н240	240	17,1
4	7000/235	ЛВ-10.14.25-П-Н235	235	16,7
5	7000/230	ЛВ-10.14.25-П-Н230	230	16,3
6	7000/225	ЛВ-10.14.25-П-Н225	225	15,9
7	7000/220	ЛВ-10.14.25-П-Н220	220	15,5
8	7000/215	ЛВ-10.14.25-П-Н215	215	15,1
9	7000/210	ЛВ-10.14.25-П-Н210	210	14,7
10	7000/205	ЛВ-10.14.25-П-Н205	205	14,3
11	7000/200	ЛВ-10.14.20-П	200	13,56
12	7000/195	ЛВ-10.14.20-П-Н195	195	15,75
13	7000/190	ЛВ-10.14.20-П-Н190	190	15,35
14	7000/185	ЛВ-10.14.20-П-Н185	185	14,95
15	7000/180	ЛВ-10.14.20-П-Н180	180	14,55
16	7000/175	ЛВ-10.14.20-П-Н175	175	14,15
17	7000/170	ЛВ-10.14.20-П-Н170	170	13,75
18	7000/165	ЛВ-10.14.20-П-Н165	165	13,35
19	7000/160	ЛВ-10.14.20-П-Н160	160	12,95
20	7000/155	ЛВ-10.14.20-П-Н155	155	12,55
21	7000/150	ЛВ-10.14.15-П	150	10,84
22	7000/125	ЛВ-10.14.13-П	125	8,07
23	7000/100	ЛВ-10.14.10-П	100	7,05
24	7000/80	ЛВ-10.14.08-П	80	6,57
25	7000/60	ЛВ-10.14.06-П	60	6,05

Додаткові опції



Всі лотки можуть бути підсилені сталевими насадками



Лоток арт. 7000/60 може бути виготовлений з вертикальним випуском

Додаткові опції



Всі лотки можуть бути підсилені сталевими насадками



Лотки можуть бути виготовлені з вертикальним випуском



Шаблони під Г і Т підключення

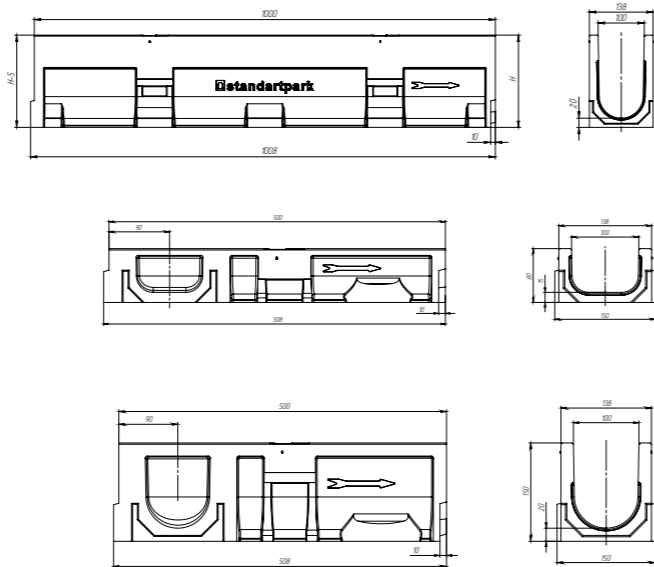
Додаткові комплектуючі для лотків DN 100

артикул	найменування
6701-В/60	Заглушка CompoMax Basic DN 100 Н60 ЗЛВ -10.14.06-П
6701-В/80	Заглушка CompoMax Basic DN 100 Н80 ЗЛВ -10.14.08-П
6701-В/125	Заглушка CompoMax Basic DN 100 Н125 ЗЛВ -10.14.13-П
6701-В/250	Заглушка CompoMax Basic DN 100 Н250 ЗЛВ -10.14.25-П
6701-09В/60	Заглушка з відводом CompoMax Basic DN 100 Н60 ЗЛВ -10.14.06-ПВ
6701-09В/80	Заглушка з відводом CompoMax Basic DN 100 Н80 ЗЛВ -10.14.08-ПВ
6701-09В/125	Заглушка з відводом CompoMax Basic DN 100 Н125 ЗЛВ -10.14.13-ПВ
6701-09В/150	Заглушка з відводом CompoMax Basic DN 100 Н150 ЗЛВ -10.14.15-ПВ
6701-09В/250	Заглушка з відводом CompoMax Basic DN 100 Н250 ЗЛВ -10.14.25-ПВ
6704-В/60-80	Перехідник каскадний CompoMax Basic DN 100 Н60-80 ПК-ЛВ -10.14.08-П-П
6704-В/100-125	Перехідник каскадний CompoMax Basic DN 100 Н100-125 ПК-ЛВ -10.14.13-П-П
6704-В/125-150	Перехідник каскадний CompoMax Basic DN 100 Н125-150 ПК-ЛВ -10.14.15-П-П
6704-В/25-150	Перехідник каскадний CompoMax Basic DN 100 Н25-150 ПК-ЛВ -10.14.20-П-П
6100-М	Кріплення КЛВ-10.03.01-ОС до лотка водовідвідного



Додаткові комплектуючі із сталі виготовляються під замовлення

Лотки з нахилом



Лоток водовідвідний різних висот з нахилом

Артикул	Позначення	Висота, мм	Маса, кг
1	7000/250-245	ЛВ-10.14.25-П-Н250-245	250/245 17,7
2	7000/245-240	ЛВ-10.14.25-П-Н245-240	245/240 17,3
3	7000/240-235	ЛВ-10.14.25-П-Н240-235	240/235 16,9
4	7000/235-230	ЛВ-10.14.25-П-Н235-230	235/230 16,5
5	7000/230-225	ЛВ-10.14.25-П-Н230-225	230/225 16,1
6	7000/225-220	ЛВ-10.14.25-П-Н225-220	225/220 15,7
7	7000/220-215	ЛВ-10.14.25-П-Н220-215	220/215 15,3
8	7000/215-210	ЛВ-10.14.25-П-Н215-210	215/210 14,9
9	7000/210-205	ЛВ-10.14.25-П-Н210-205	210/205 14,5
10	7000/205-200	ЛВ-10.14.25-П-Н205-200	205/200 14,1
11	7000/200-195	ЛВ-10.14.20-П-Н200-195	200/195 14,95
12	7000/195-190	ЛВ-10.14.20-П-Н195-190	195/190 14,55
13	7000/190-185	ЛВ-10.14.20-П-Н190-185	190/185 14,15
14	7000/185-180	ЛВ-10.14.20-П-Н185-180	185/180 13,75
15	7000/180-175	ЛВ-10.14.20-П-Н180-175	180/175 13,35
16	7000/175-170	ЛВ-10.14.20-П-Н175-170	175/170 12,95
17	7000/170-165	ЛВ-10.14.20-П-Н170-165	170/165 12,55
18	7000/165-160	ЛВ-10.14.20-П-Н165-160	165/160 12,15
19	7000/160-155	ЛВ-10.14.20-П-Н160-155	160/155 11,75
20	7000/155-150	ЛВ-10.14.20-П-Н155-150	155/150 11,35

Додаткові опції



Всі лотки можуть бути підсилені сталевими насадками

0,5 м лотки для Г і Т підключення різних висот з нахилом

Артикул	Позначення	Висота, мм	Маса, кг
1	7000.05/250-245	ЛВ-10.14.25.0,5-П-Н250-245	250/245 10,1
2	7000.05/245-240	ЛВ-10.14.25.0,5-П-Н245-240	245/240 9,9
3	7000.05/240-235	ЛВ-10.14.25.0,5-П-Н240-235	240/235 9,7
4	7000.05/235-230	ЛВ-10.14.25.0,5-П-Н235-230	235/230 9,5
5	7000.05/230-225	ЛВ-10.14.25.0,5-П-Н230-225	230/225 9,3
6	7000.05/225-220	ЛВ-10.14.25.0,5-П-Н225-220	225/220 9,1
7	7000.05/220-215	ЛВ-10.14.25.0,5-П-Н220-215	220/215 8,9
8	7000.05/215-210	ЛВ-10.14.25.0,5-П-Н215-210	215/210 8,7
9	7000.05/210-205	ЛВ-10.14.25.0,5-П-Н210-205	210/205 8,5
10	7000.05/205-200	ЛВ-10.14.25.0,5-П-Н205-200	205/200 8,3
11	7000.05/200-195	ЛВ-10.14.20.0,5-П-Н200-195	200/195 8,5
12	7000.05/195-190	ЛВ-10.14.20.0,5-П-Н195-190	195/190 8,3
13	7000.05/190-185	ЛВ-10.14.20.0,5-П-Н190-185	190/185 8,1
14	7000.05/185-180	ЛВ-10.14.20.0,5-П-Н185-180	185/180 7,9
15	7000.05/180-175	ЛВ-10.14.20.0,5-П-Н180-175	180/175 7,7
16	7000.05/175-170	ЛВ-10.14.20.0,5-П-Н175-170	175/170 7,5
17	7000.05/170-165	ЛВ-10.14.20.0,5-П-Н170-165	170/165 7,3
18	7000.05/165-160	ЛВ-10.14.20.0,5-П-Н165-160	165/160 7,1
19	7000.05/160-155	ЛВ-10.14.20.0,5-П-Н160-155	160/155 6,9
20	7000.05/155-150	ЛВ-10.14.20.0,5-П-Н155-150	155/150 6,7

Додаткові опції



Всі лотки можуть бути підсилені сталевими насадками

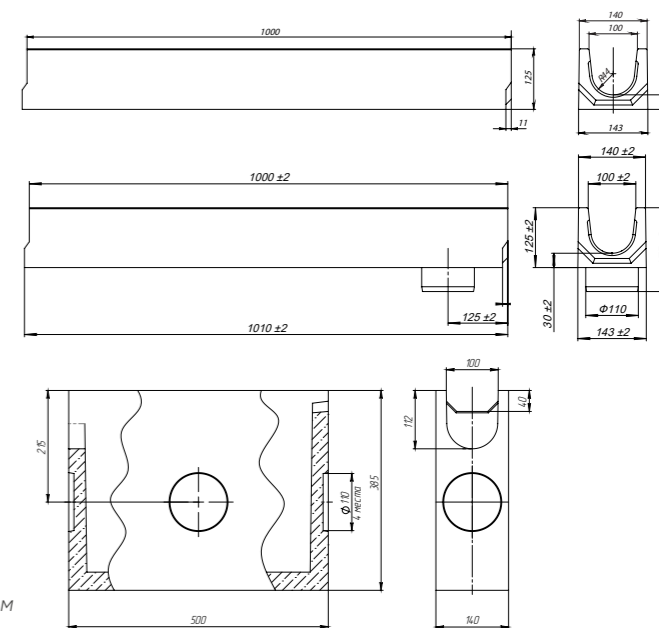
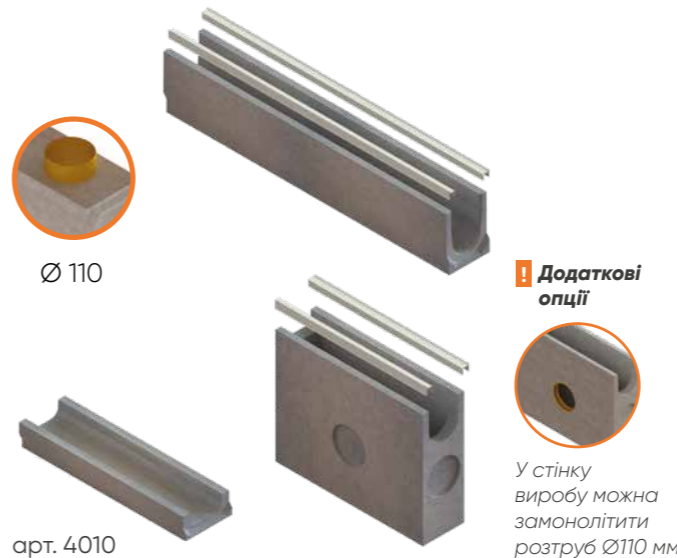


Лотки можуть бути виготовлені з вертикальним випуском



Шаблонні під Г і Т підключення

Лотки бетонні серія BetoMax® Basic DN 100



Артикул	Найменування	Кл. навантаж.	Довж., мм	Ширина, мм	Висота, мм	Маса, кг	К-сть на палеті, шт.
4010	Лоток водовідвідний BetoMax Basic ЛВ-10.14.06-Б бетонний	C250	500	140	60	5,4	112
401007	Лоток водовідвідний BetoMax Basic ЛВ-10.14.06-Б бетонний підсилений	C250	500	142	67	6	112
401009	Лоток водовідвідний BetoMax Basic ЛВ-10.14.06-БВ бетонний з вертикальним водовідводом	C250	500	140	60	5,2	16
40100907	Лоток водовідвідний BetoMax Basic ЛВ-10.14.06-БВ бетонний підсилений з вертикальним водовідводом	C250	500	142	67	5,7	16
4080	Пісковловлювач BetoMax Basic ПУ-10.14.39-Б бетонний	C250	500	140	385	32,0	14
408007	Пісковловлювач BetoMax Basic ПУ-10.14.39-Б бетонний підсилений	C250	500	142	392	32,5	14

Лоток водовідвідний різних висот каскадом

Артикул	Позначення	Довж., мм	Висота, мм	Маса, кг
1	4060/7-7	ЛВ-10.14.18-В-К07	1000	150 25,2
2	4060/8-8	ЛВ-10.14.18-В-К08	1000	145 25,0
3	4060/9-9	ЛВ-10.14.18-В-К09	1000	140 24,5
4	4060/10-10	ЛВ-10.14.18-В-К10	1000	135 24,2
5	4060/11-11	ЛВ-10.14.18-В-К11	1000	130 23,8
6	4000	ЛВ-10.14.13-В	1000	125 23,0
7	4000/7-7	ЛВ-10.14.13-В-К07	1000	120 22,8
8	4000/8-8	ЛВ-10.14.13-В-К08	1000	115 22,4
9	4000/9-9	ЛВ-10.14.13-В-К09	1000	110 22,2
10	4000/10-10	ЛВ-10.14.13-В-К10	1000	105 21,8

Лоток водовідвідний з внутрішнім нахилом 0,5%

Артикул	Позначення	Довж., мм	Висота, мм	Маса, кг
1	4060/7	ЛВ-10.14.18-В-Н07	1000	150/145 25,2
2	4060/8	ЛВ-10.14.18-В-Н08	1000	145/140 25,0
3	4060/9	ЛВ-10.14.18-В-Н09	1000	140/135 24,5
4	4060/10	ЛВ-10.14.18-В-Н10	1000	135/130 24,2
5	4060/11	ЛВ-10.14.18-В-Н11	1000	130/125 24,0
6	4000/6	ЛВ-10.14.13-В-Н06	1000	125/120 22,8
7	4000/7	ЛВ-10.14.13-В-Н07	1000	120/115 22,4
8	4000/8	ЛВ-10.14.13-В-Н08	1000	115/110 22,1
9	4000/9	ЛВ-10.14.13-В-Н09	1000	110/105 22,0

Лоток водовідвідний підсилений різних висот каскадом з насадкою

Артикул	Позначення	Довж., мм	Висота, мм	Маса, кг
1	406007/7-7	ЛВ-10.14.18-В-Н07	1000	157 26,2
2	406007/8-8	ЛВ-10.14.18-В-Н08	1000	152 26,0
3	406007/9-9	ЛВ-10.14.18-В-Н09	1000	147 25,5
4	406007/10-10	ЛВ-10.14.18-В-Н10	1000	142 25,2
5	406007/11-11	ЛВ-10.14.18-В-Н11	1000	137 24,8
6	400007	ЛВ-10.14.13-В	1000	132 24,0
7	400007/7-7	ЛВ-10.14.13-В-Н07	1000	127 23,8
8	400007/8-8	ЛВ-10.14.13-В-Н08	1000	122 23,4
9	400007/9-9	ЛВ-10.14.13-В-Н09	1000	117 23,2
10	400007/10-10	ЛВ-10.14.13-В-Н10	1000	112 22,8

Лоток водовідвідний підсилений з внутрішнім нахилом 0,5% з насадкою

Артикул	Позначення	Довж., мм	Висота, мм	Маса, кг
1	406007/7	ЛВ-10.14.18-В-Н07	1000	157/152 26,2
2	406007/8	ЛВ-10.14.18-В-Н08	1000	152/147 26,0
3	406007/9	ЛВ-10.14.18-В-Н09	1000	147/142 25,5
4	406007/10	ЛВ-10.14.18-В-Н10	1000	142/137 25,2
5	406007/11	ЛВ-10.14.18-В-Н11	1000	137/135 25,0
6	400007/6	ЛВ-10.14.13-В-Н06	1000	132/127 23,8
7	400007/7	ЛВ-10.14.13-В-Н07	1000	127/122 23,4
8	400007/8	ЛВ-10.14.13-В-Н08	1000	122/117 23,1
9	400007/9	ЛВ-10.14.13-В-Н09	1000	117/112 23,0

Лотки можуть бути виготовлені з вертикальним випуском

артикул	найменування
6102	Кріплення ЛВ-Б-10.04.04-ОС для лотків водовідвідних бетонних

Комплектуючі серії Basic DN 100 – Водопримальні решітки

артикул	найменування	кл. навантаж.	довж., мм	ширина, мм	висота, мм	маса, кг	к-сть на палеті, шт.
208019	Решітка водопримальна PolyMax Basic PB-10.14.50 щілинна пластикова	A15	498	135	22	0,42	60
20801	Решітка водопримальна PolyMax Basic PB-10.14.50 чарункова пластикова	A15	498	135	22	0,42	60
20101	Решітка водопримальна Basic PB-10.14.100-К-штампована стальна оцинкована «під кріплення»*	A15	998	136	23	1,68	500
2010	Решітка водопримальна Basic PB-10.14.100-К-штампована стальна оцинкована *	A15	998	136	23	1,68	500
20601	Решітка водопримальна Basic PB-10.14.100-К-штампована мідна «під кріплення»*	A15	998	136	23	1,68	360
2060	Решітка водопримальна Basic PB-10.14.100-К-штампована мідна *	A15	998	136	23	1,68	360
20901	Решітка водопримальна Basic PB-10.14.100 –К-штампована нержавіюча сталь «під кріплення» *	A15	998	136	23	1,68	360
2090	Решітка водопримальна Basic PB-10.14.100 –К-штампована нержавіюча сталь *	A15	998	136	23	1,68	360
2090-Б	Решітка водопримальна Basic PB-10.14.100 штампована, нержавіюча сталь, для басейну**	A15	998	136	23	1,68	360
2020	Решітка водопримальна Basic PB-10.14.100 чарункова стальна «гарячий цинк»	A15	998	137	20	2,78	200
202026	Решітка водопримальна Basic PB-10.14.100 чарункова стальна «гарячий цинк»	A15	998	137	22	2,47	200
20402	Решітка водопримальна Basic PB-10.14.50 чарункова чавунна СЧ, кл. В	B 125	498	136	14	2,6	400
20303	Решітка водопримальна Basic PB-10.14.50 щілинна чавунна ВЧ	C250	498	136	20	2,6	400
203032	Решітка водопримальна Basic PB-10.14.50 щілинна чавунна ВЧ «протектор»	C250	498	136	15,5	2,64	400
203031	Решітка водопримальна Basic PB-10.14.50 щілинна чавунна ВЧ для паркінгу кл.С	C250	498	133	24	2,48	400
20403-ADA	Решітка водопримальна Basic PB-10.14.50-чарункова чавунна- ВЧ	C250	498	136	24	3,44	400
2030351	Решітка водопримальна Basic PB-10.14.50-ВЧ щілинна чавунна «Хвиля»	C250	498	136	19	3,18	400

! Решітки можуть бути довжиною 500 мм (арт. 2015, 2065, 2095, 2095-Б). В такій довжині є доступною решітка з латуні (арт. 2075). Всі півметрові решітки можуть бути з одним отвором для кріплення (арт.20151, 20651, 20951, 20951-Б, 20751).
** Решітка арт. 2090-Б є доступна з двома отворами під центральне кріплення (арт. 20901-Б)

артикул	зображення	технічні дані
208019		
20801		
20101		 Креслення решіток арт. 20101, 20601, 20901
2010		
20601		
2060		 Креслення решіток арт. 2010, 2060, 2090
20901		
2090		
2090-Б		
2020		
202026		
20402		
20303		
203032		
203031		
20403-ADA		
2030351		 НОВИНКА!

ВОДОВІВЕДЕННЯ

Basic DN 150

Кріплення

Решітка чавунна щілинна, кл С250

Решітка стальна оцинкована щілинна, кл А15

Лоток
низький борт арт. 8240-М

Торцева заглушка

CompoMax®

Решітка пластикова чарункова, кл А15

Решітка стальна оцинкована чарункова [33x11], кл А15
Кріпиться за допомогою саморізів до лотка

Решітка стальна оцинкована чарункова [33x33], кл А15
Кріпиться за допомогою саморізів до лотка

Лоток
високий борт арт. 82401-М

Вертикальний водовідвід
В конструкції лотка передбачені відводи Ø110, 160 мм

CompoMax®

Підсилюючі насадки
! Підсилюючі насадки є додатковим конструктивним елементом для опирання водоприймальних решіток на стінки лотка і розподіленням навантаження при наїзді. Вироби комплектуються насадками на виробництві.

Перехідник для підключення лотків DN100

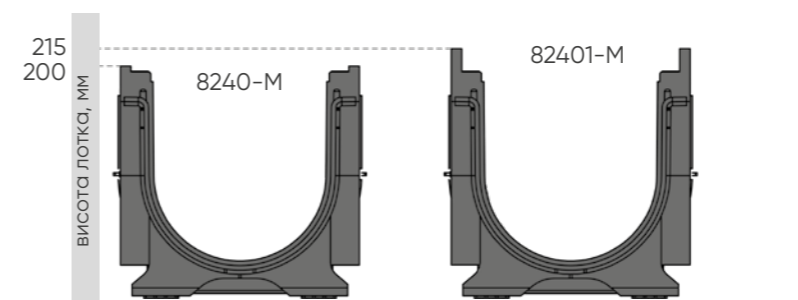
Рухливі фіксатори забезпечують легкий монтаж і відкриття решітки для обслуговування

Решітка стальна оцинкована чарункова [33x33], кл А15
! Дана решітка спеціально призначена для підключення комплектів з високим бортом серії PolyMax Basic DN150

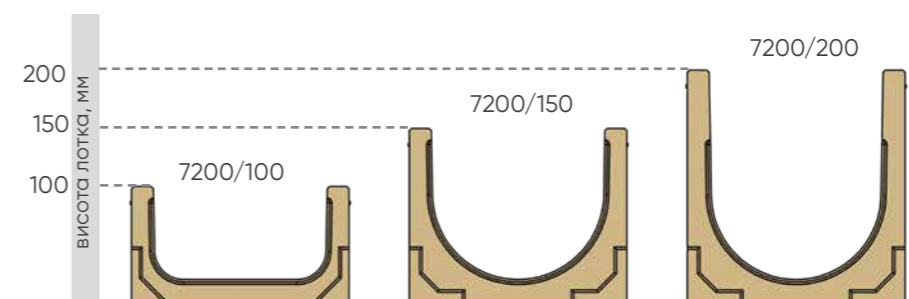
Корзина
Пісковловлювачі можуть комплектуватися корзиною для збору сміття

Пісковловлювач високий борт
! Даний виріб призначений тільки для підключення комплектів з лотком арт. 82401-М серії PolyMax Basic DN150

Лотки пластикові серія PolyMax® Basic DN 150



Лотки полімербетонні серія CompoMax® Basic DN 150



кл. навантаж.	Комплектуючі серія Basic DN 150 - водоприймальні решітки і насадки				
Bicyclist icon	Пластик арт. 22801*	Сталь оц. арт. 222019.1	Сталь оц. арт. 222019.2	Сталь оц. арт. 22101	Сталь оц. кришка арт. 22191
	Сталь оц. арт. 2217-1Т	Сталь оц. арт. 2217-1Т-25	Сталь оц. арт. 2217-1Л		
Car icon	Пластик арт. 22802*				
Tram icon	Чавун арт. 22303				

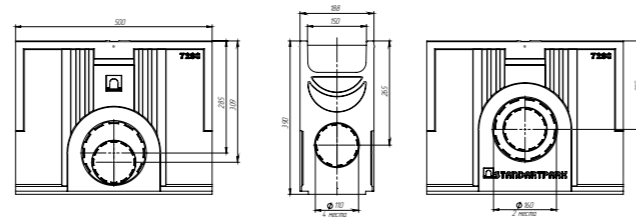
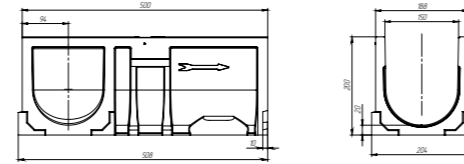
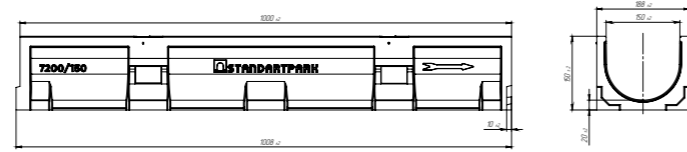
* Дані решітки використовуються тільки з лотком арт. 82401-М

Лотки полімербетонні серія CompoMax® Basic DN 150

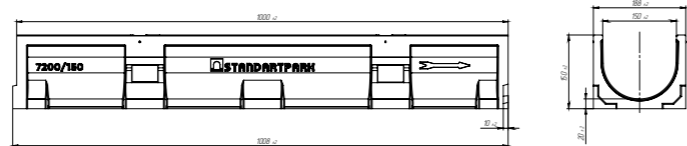
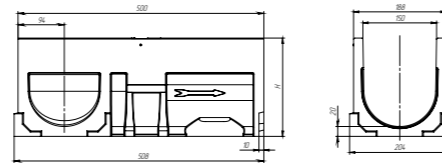
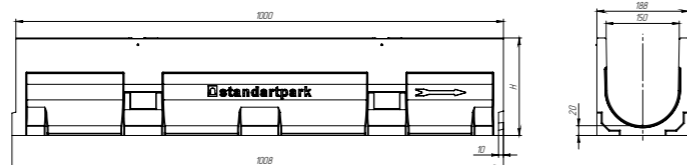
НОВИНКА!



Можлива секційна компоновка



Лотки з нахилом



- При використанні в зоні наїзду всі лотки та пісковловлювачі мають бути укомплектовані підсилюючими насадками.
- При використанні такого виробу необхідно додати в артикул «07».

Виріб без насадки	Виріб з насадкою
7200/250	720007/250

- Насадки додають 7 мм до висоти виробу, що необхідно врахувати при проектуванні.

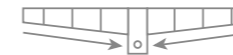
Лотки з каскадом 5 мм



Лоток водовідвідний різних висот каскадом

	Артикул	Позначення	Висота, мм	Маса, кг
1	7200/200	ЛВ-15.19.20-П	200	16,53
2	7200/195	ЛВ-15.19.20-П-Н195	195	17,8
3	7200/190	ЛВ-15.19.20-П-Н190	190	17,4
4	7200/185	ЛВ-15.19.20-П-Н185	185	17
5	7200/180	ЛВ-15.19.20-П-Н180	180	16,6
6	7200/175	ЛВ-15.19.20-П-Н175	175	16,2
7	7200/170	ЛВ-15.19.20-П-Н170	170	15,8
8	7200/165	ЛВ-15.19.20-П-Н165	165	15,4
9	7200/160	ЛВ-15.19.20-П-Н160	160	15
10	7200/155	ЛВ-15.19.20-П-Н155	155	14,6
11	7200/150	ЛВ-15.19.15-П	150	13,92
12	7200/100	ЛВ-15.19.10-П	100	10,36

Лотки з нахилом 0.5%



Лоток водовідвідний різних висот з нахилом

	Артикул	Позначення	Висота, мм	Маса, кг
1	7200/200-195	ЛВ-15.19.20-П-Н200-195	200/195	18
2	7200/195-190	ЛВ-15.19.20-П-Н195-190	195/190	17,6
3	7200/190-185	ЛВ-15.19.20-П-Н190-185	190/185	17,2
4	7200/185-180	ЛВ-15.19.20-П-Н185-180	185/180	16,8
5	7200/180-175	ЛВ-15.19.20-П-Н180-175	180/175	16,4
6	7200/175-170	ЛВ-15.19.20-П-Н175-170	175/170	16
7	7200/170-165	ЛВ-15.19.20-П-Н170-165	170/165	15,6
8	7200/165-160	ЛВ-15.19.20-П-Н165-160	165/160	15,2
9	7200/160-155	ЛВ-15.19.20-П-Н160-155	160/155	14,8
10	7200/155-150	ЛВ-15.19.20-П-Н155-150	155/150	14,4

Додаткові опції



Всі лотки можуть бути підсилені сталевими насадками

Додаткові опції



Всі лотки можуть бути підсилені сталевими насадками



Лотки можуть бути виготовлені з вертикальним випуском



Шаблони під Г і Т підключення

Додаткові комплектуючі для лотків DN 150

артикул	найменування
6721-В/100	Заглушка CompoMax Basic DN200 Н100 ЗЛВ-15.19.10-П
6721-В/200	Заглушка CompoMax Basic DN200 Н250 ЗЛВ-15.19.20-П
6721-09В/100	Заглушка з відводом CompoMax Basic DN200 Н100 ЗЛВ-15.19.10-ПВ
6721-09В/200	Заглушка з відводом CompoMax Basic DN200 Н150 ЗЛВ-15.19.20-ПВ
6724-В/100-150	Перехідник каскадний CompoMax Basic DN 150 Н100-150 ПК-ЛВ -15.19.13-П-П
6724-В/150-200	Перехідник каскадний CompoMax Basic DN 150 Н150-200 ПК-ЛВ -15.19.13-П-П
6120-В	Кріплення CompoMax Basic КЛВ-15.16.02-ОС



Додаткові комплектуючі із сталі виготовляються під замовлення

0,5 м лотки для Г і Т підключення різних висот каскадом

	Артикул	Позначення	Висота, мм	Маса, кг
1	7200.05/200	ЛВ-15.19.20.05-П	200	8,95
2	7200.05/195	ЛВ-15.19.20.05-П-Н195	195	9,58
3	7200.05/190	ЛВ-15.19.20.05-П-Н190	190	9,38
4	7200.05/185	ЛВ-15.19.20.05-П-Н185	185	9,18
5	7200.05/180	ЛВ-15.19.20.05-П-Н180	180	8,98
6	7200.05/175	ЛВ-15.19.20.05-П-Н175	175	8,78
7	7200.05/170	ЛВ-15.19.20.05-П-Н170	170	8,58
8	7200.05/165	ЛВ-15.19.20.05-П-Н165	165	8,38
9	7200.05/160	ЛВ-15.19.20.05-П-Н160	160	8,18
10	7200.05/155	ЛВ-15.19.20.05-П-Н155	155	7,98
11	7200.05/150	ЛВ-15.19.15-П	150	7,68
12	7200.05/100	ЛВ-15.19.10-П	100	5,82
1	7280	ПУ-15.19.39-П	390	10,61

0,5 м лотки для Г і Т підключення різних висот з нахилом

	Артикул	Позначення	Висота, мм	Маса, кг
1	7200.05/200-195	ЛВ-15.19.20.05-П-Н200-195	200/195	9,68
2	7200.05/195-190	ЛВ-15.19.20.05-П-Н195-190	195/190	9,48
3	7200.05/190-185	ЛВ-15.19.20.05-П-Н190-185	190/185	9,28
4	7200.05/185-180	ЛВ-15.19.20.05-П-Н185-180	185/180	9,08
5	7200.05/180-175	ЛВ-15.19.20.05-П-Н180-175	180/175	8,88
6	7200.05/175-170	ЛВ-15.19.20.05-П-Н175-170	175/170	8,68
7	7200.05/170-165	ЛВ-15.19.20.05-П-Н170-165	170/165	8,48
8	7200.05/165-160	ЛВ-15.19.20.05-П-Н165-160	165/160	8,28
9	7200.05/160-155	ЛВ-15.19.20.05-П-Н160-155	160/155	8,08
10	7200.05/155-150	ЛВ-15.19.20.05-П-Н155-150	155/150	7,88

Комплектуючі серії Basic DN 150 - Водоприймальні решітки

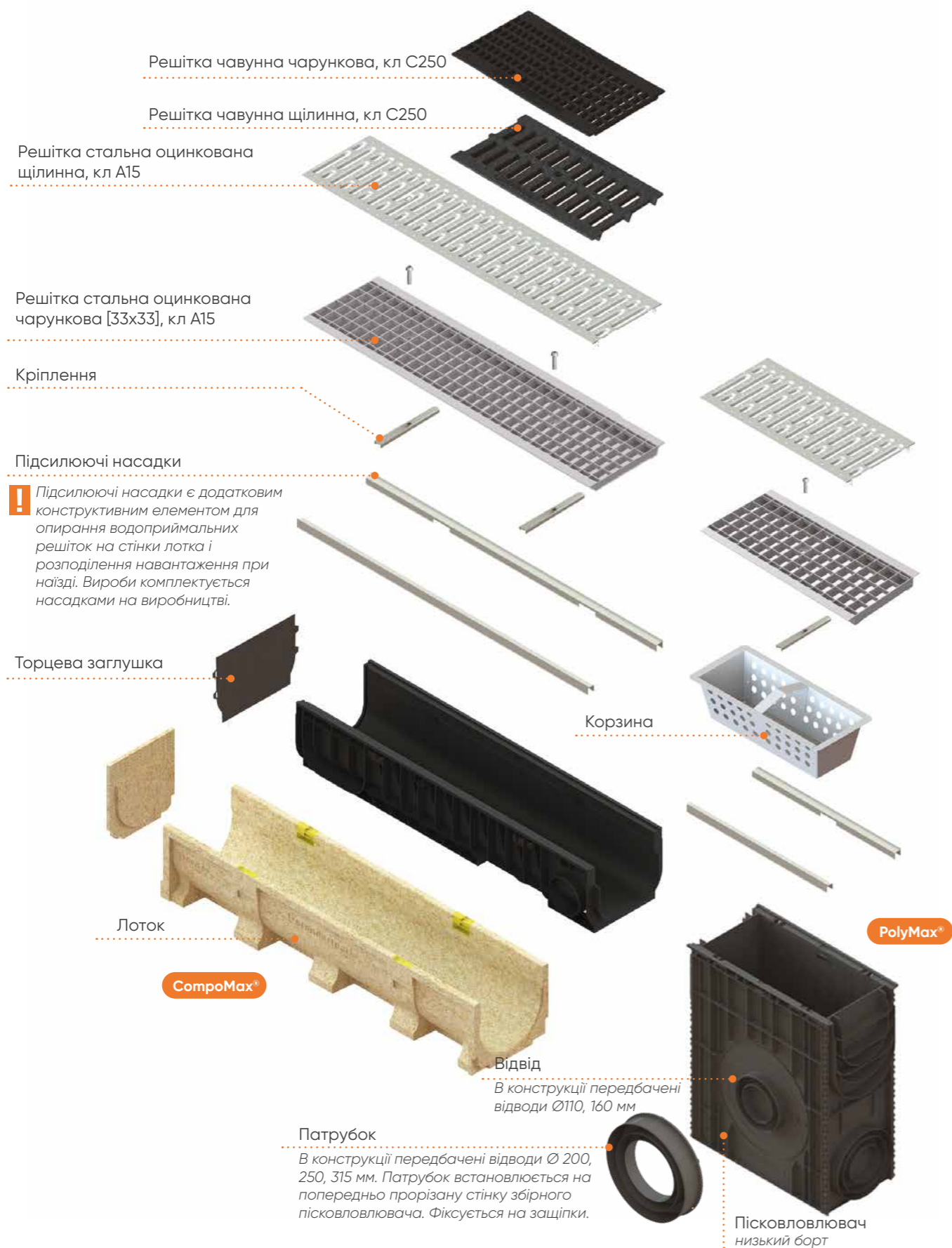
артикул	найменування	кл. навантаж.	довж., мм	ширина, мм	висота, мм	маса, кг	к-сть на палеті, шт.
2220191	Решітка водоприймальна Basic PB-15.19.100-ОС [33x33x2] чарункова стальна оцинкована	A15	998	185	22	3,72	100
2220192	Решітка водоприймальна Basic PB-15.19.100-ОС [33x11x2] чарункова стальна оцинкована	A15	998	185	22	4,97	100
22101	Решітка водоприймальна Basic PB-15.19.100-ОС штампована стальна оцинкована	A15	998	186	16,7	2,92	250
22801	Решітка водоприймальна PolyMax Basic PB-15.19.50-ПП чарункова пластикова	A15	498	185	45	1,46	-
22802	Решітка водоприймальна PolyMax Basic PB-15.19.50-ПП чарункова пластикова	B125	498	185	45	1,67	-
22303	Решітка водоприймальна Basic PB-15.19.50 ВЧ щілинна чавунна	C250	498	184	29,5	4,1	200

артикул	зображення	технічні дані
2220191		
2220192		
22101		
22801		
22802		
22303		

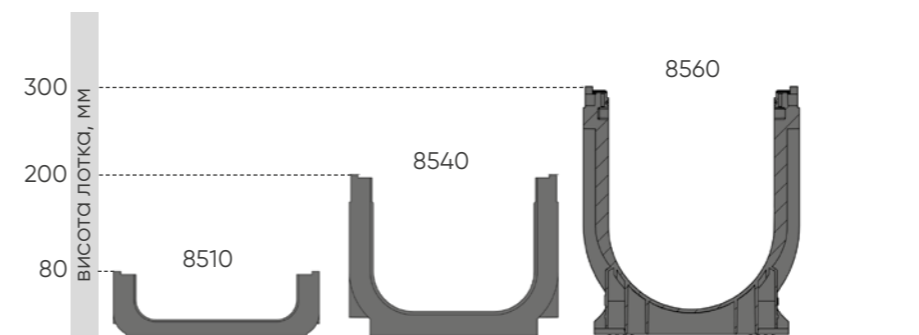


ВОДОВІДВЕДЕННЯ

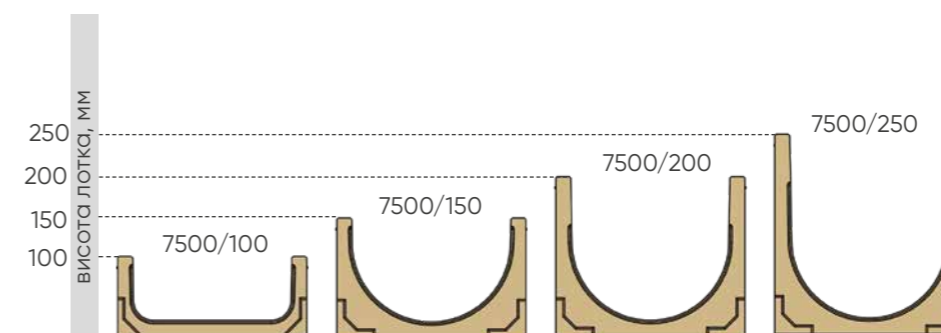
Basic DN 200



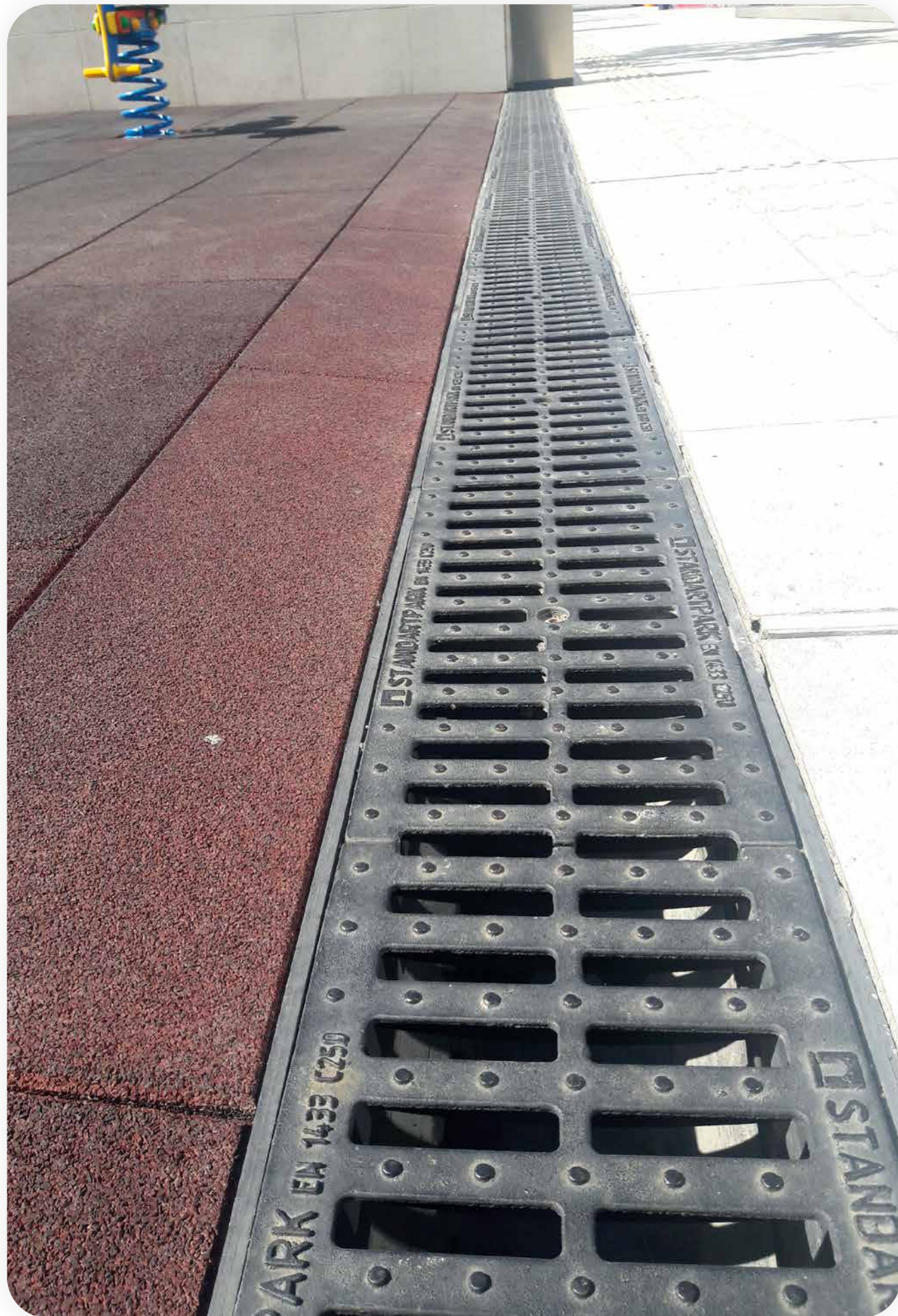
Лотки пластикові серія PolyMax® Basic DN 200



Лотки полімербетонні серія CompoMax® Basic DN 200



кл. навантаж.	Комплектуючі серія Basic DN 200 - водоприймальні решітки і щілинні насадки				
	Сталь оц. арт. 2510	Нерж. сталь арт. 2590	Сталь оц. арт. 2520	Сталь оц. кришка арт. 15191	Сталь оц. кришка арт. 25191
	Чавун арт. 25303	Чавун арт. 25403	Сталь арт. 2517-1Т	Сталь арт. 2517-1Т-25	Сталь арт. 2517-1Л



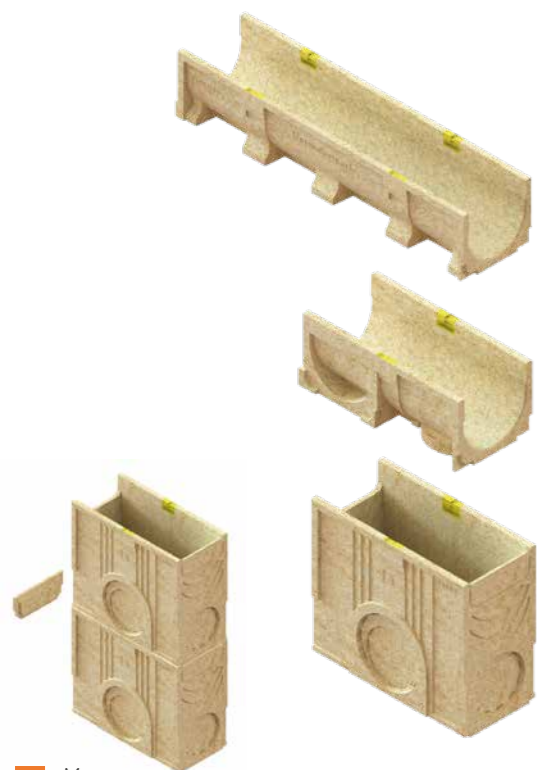
Комплектуючі серія Basic DN 200

артикул	лоток	пісковловлювач	заглушка	перехідник	кріплення
8510		858007 	6351 		6850-50K
8540			6854-UA 	6854 	6855/4-2
8560		6865 	63516-M 	6351608-M 	6855/6-4
7500/100		75805 	6751-B/100 	6751-09B/100 	6754-B/150-100
7500/150			6751-B/250 	6751-09B/150 	
7500/200				6751-09B/200 	6754-B/150-200
7500/250				6751-09B/250 	

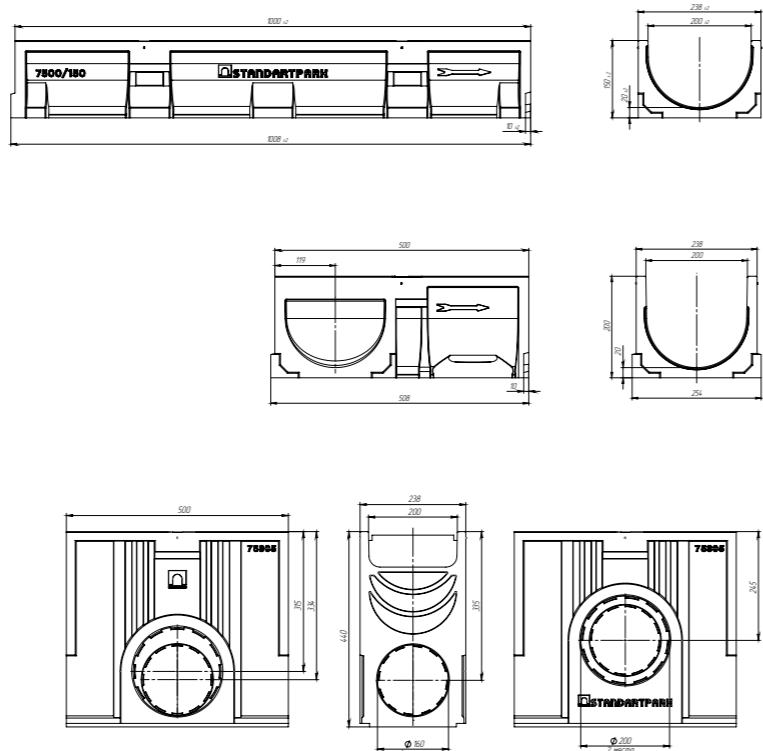
! Діаметри випусків заглушок уточнюйте у менеджера компанії

Лотки полімербетонні серія CompoMax® Basic DN 200

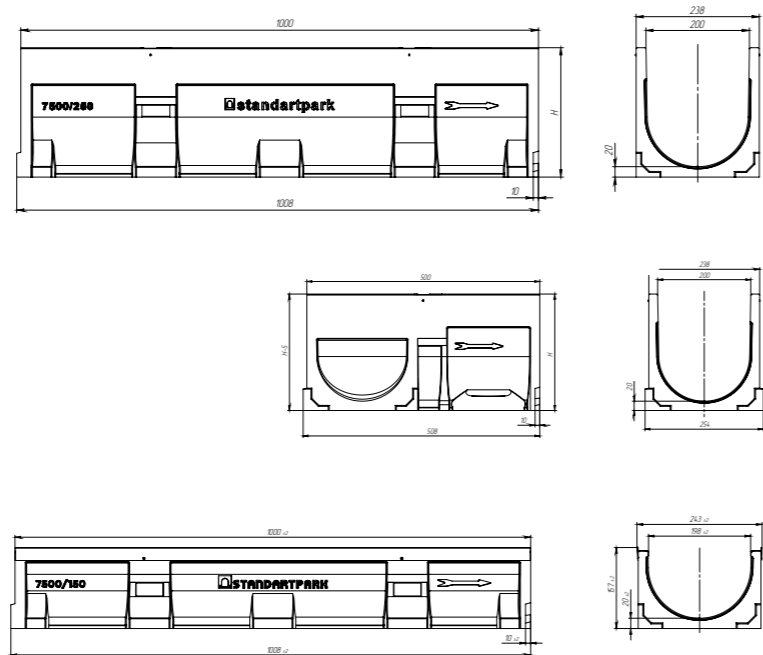
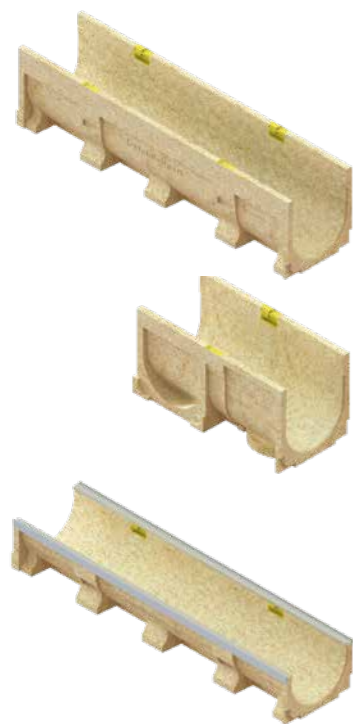
НОВИНКА!



! Можлива секційна компоновка



Лотки з нахилом



- ! При використанні в зоні наїзду всі лотки та пісковловлювачі мають бути укомплектовані підсилюючими насадками.
 При використанні такого виробу необхідно додати в артикул «07».

Виріб без насадки	Виріб з насадкою
7500/250	750007/250

- Насадки додають 7 мм до висоти виробу, що необхідно врахувати при проектуванні.

Лотки з каскадом 5 мм



Лоток водовідвідний різних висот каскадом

	Артикул	Позначення	Висота, мм	Маса, кг
1	7500/250	ЛВ-20.24.25-П	250	23,87
2	7500/245	ЛВ-20.24.25-П-Н245	245	23,28
3	7500/240	ЛВ-20.24.25-П-Н240	240	22,88
4	7500/235	ЛВ-20.24.25-П-Н235	235	22,48
5	7500/230	ЛВ-20.24.25-П-Н230	230	22,08
6	7500/225	ЛВ-20.24.25-П-Н225	225	21,68
7	7500/220	ЛВ-20.24.25-П-Н220	220	21,28
8	7500/215	ЛВ-20.24.25-П-Н215	215	20,88
9	7500/210	ЛВ-20.24.25-П-Н210	210	20,48
10	7500/205	ЛВ-20.24.25-П-Н205	205	20,08
11	7500/200	ЛВ-20.24.20-П	200	20,32
12	7500/195	ЛВ-20.24.20-П-Н195	195	20,5
13	7500/190	ЛВ-20.24.20-П-Н190	190	20,1
14	7500/185	ЛВ-20.24.20-П-Н185	185	19,7
15	7500/180	ЛВ-20.24.20-П-Н180	180	19,3
16	7500/175	ЛВ-20.24.20-П-Н175	175	18,9
17	7500/170	ЛВ-20.24.20-П-Н170	170	18,5
18	7500/165	ЛВ-20.24.20-П-Н165	165	18,1
19	7500/160	ЛВ-20.24.20-П-Н160	160	17,7
20	7500/155	ЛВ-20.24.20-П-Н155	155	17,3
21	7500/150	ЛВ-20.24.15-П	150	17,55
22	7500/100	ЛВ-20.24.10-П	100	12,73

Лотки з нахилом 0.5%



Лоток водовідвідний різних висот з нахилом

	Артикул	Позначення	Висота, мм	Маса, кг
1	7500/250-245	ЛВ-20.24.25-П-Н250-245	250/245	23,5
2	7500/245-240	ЛВ-20.24.25-П-Н245-240	245/240	23,1
3	7500/240-235	ЛВ-20.24.25-П-Н240-235	240/235	22,7
4	7500/235-230	ЛВ-20.24.25-П-Н235-230	235/230	22,3
5	7500/230-225	ЛВ-20.24.25-П-Н230-225	230/225	21,9
6	7500/225-220	ЛВ-20.24.25-П-Н225-220	225/220	21,5
7	7500/220-215	ЛВ-20.24.25-П-Н220-215	220/215	21,1
8	7500/215-210	ЛВ-20.24.25-П-Н215-210	215/210	20,7
9	7500/210-205	ЛВ-20.24.25-П-Н210-205	210/205	20,3
10	7500/205-200	ЛВ-20.24.25-П-Н205-200	205/200	19,9
11	7500/200-195	ЛВ-20.24.20-П-Н200-195	200/195	20,7
12	7500/195-190	ЛВ-20.24.20-П-Н195-190	195/190	20,3
13	7500/190-185	ЛВ-20.24.20-П-Н190-185	190/185	19,9
14	7500/185-180	ЛВ-20.24.20-П-Н185-180	185/180	19,5
15	7500/180-175	ЛВ-20.24.20-П-Н180-175	180/175	19,1
16	7500/175-170	ЛВ-20.24.20-П-Н175-170	175/170	18,7
17	7500/170-165	ЛВ-20.24.20-П-Н170-165	170/165	18,3
18	7500/165-160	ЛВ-20.24.20-П-Н165-160	165/160	17,9
19	7500/160-155	ЛВ-20.24.20-П-Н160-155	160/155	17,5
20	7500/155-150	ЛВ-20.24.20-П-Н155-150	155/150	17,1

! Додаткові опції



Всі лотки можуть бути підсилені сталевими насадками

0,5 м лотки для Г і Т підключення різних висот каскадом

	Артикул	Позначення	Висота, мм	Маса, кг
1	7500.05/250	ЛВ-20.24.25.05-П	250	27,8
2	7500.05/245	ЛВ-20.24.25.05-П-Н245	245	29,1
3	7500.05/240	ЛВ-20.24.25.05-П-Н240	240	28,7
4	7500.05/235	ЛВ-20.24.25.05-П-Н235	235	28,2
5	7500.05/230	ЛВ-20.24.25.05-П-Н230	230	27,8
6	7500.05/225	ЛВ-20.24.25.05-П-Н225	225	27,3
7	7500.05/220	ЛВ-20.24.25.05-П-Н220	220	26,9
8	7500.05/215	ЛВ-20.24.25.05-П-Н215	215	26,5
9	7500.05/210	ЛВ-20.24.25.05-П-Н210	210	26,0
10	7500.05/205	ЛВ-20.24.25.05-П-Н205	205	25,6
11	7500.05/200	ЛВ-20.24.20.05-П	200	24,5
12	7500.05/195	ЛВ-20.24.20.05-П-Н195	195	26,0
13	7500.05/190	ЛВ-20.24.20.05-П-Н190	190	25,6
14	7500.05/185	ЛВ-20.24.20.05-П-Н185	185	25,1
15	7500.05/180	ЛВ-20.24.20.05-П-Н180	180	24,7
16	7500.05/175	ЛВ-20.24.20.05-П-Н175	175	24,3
17	7500.05/170	ЛВ-20.24.20.05-П-Н170	170	23,8
18	7500.05/165	ЛВ-20.24.20.05-П-Н165	165	23,4
19	7500.05/160	ЛВ-20.24.20.05-П-Н160	160	22,9
20	7500.05/155	ЛВ-20.24.20.05-П-Н155	155	22,5
21	7500.05/150	ЛВ-20.24.15.05-П	150	21,7
22	7500.05/100	ЛВ-20.24.10.05-П	100	15,4
1	75805	ПУ-20.24.44-П	440	24,4

0,5 м лотки для Г і Т підключення різних висот з нахилом

	Артикул	Позначення	Висота, мм	Маса, кг
1	7500.05/250-245	ЛВ-20.24.25.05-П-Н250-245	250/245	13,3
2	7500.05/245-240	ЛВ-20.24.25.05-П-Н245-240	245/240	13,1
3	7500.05/240-235	ЛВ-20.24.25.05-П-Н240-235	240/235	12,9
4	7500.05/235-230	ЛВ-20.24.25.05-П-Н235-230	235/230	12,7
5	7500.05/230-225	ЛВ-20.24.25.05-П-Н230-225	230/225	12,5
6	7500.05/225-220	ЛВ-20.24.25.05-П-Н225-220	225/220	12,3
7	7500.05/220-215	ЛВ-20.24.25.05-П-Н220-215	220/215	12,1
8	7500.05/215-210	ЛВ-20.24.25.05-П-Н215-210	215/210	11,9
9	7500.05/210-205	ЛВ-20.24.25.05-П-Н210-205	210/205	11,7
10	7500.05/205-200	ЛВ-20.24.25.05-П-Н205-200	205/200	11,5
11	7500.05/200-195	ЛВ-20.24.20.05-П-Н200-195	200/195	11,9
12	7500.05/195-190	ЛВ-20.24.20.05-П-Н195-190	195/190	11,7
13	7500.05/190-185	ЛВ-20.24.20.05-П-Н190-185	190/185	11,5
14	7500.05/185-180	ЛВ-20.24.20.05-П-Н185-180	185/180	11,3
15	7500.05/180-175	ЛВ-20.24.20.05-П-Н180-175	180/175	11,1
16	7500.05/175-170	ЛВ-20.24.20.05-П-Н175-170	175/170	10,9
17	7500.05/170-165	ЛВ-20.24.20.05-П-Н170-165	170/165	10,7
18	7500.05/165-160	ЛВ-20.24.20.05-П-Н165-160	165/160	10,5
19	7500.05/160-155	ЛВ-20.24.20.05-П-Н160-155	160/155	10,3
20	7500.05/155-150	ЛВ-20.24.20.05-П-Н155-150	155/150	10,1

! Додаткові опції



Всі лотки можуть бути підсилені сталевими насадками



Лотки можуть бути виготовлені з вертикальним випуском



Шаблони під Г і Т підключення

Додаткові комплектуючі для лотків DN 200

артикул	найменування
6751-B/100	Заглушка ComproMax Basic DN200 H100 ЗЛВ-20.24.10-П
6751-B/250	Заглушка ComproMax Basic DN200 H250 ЗЛВ-20.24.25-П
6751-09B/100	Заглушка ComproMax Basic DN200 H100 ЗЛВ-20.24.10-ПВ
6751-09B/150	Заглушка ComproMax Basic DN200 H150 ЗЛВ-20.24.15-ПВ
6751-09B/200	Заглушка з відводом ComproMax Basic DN200 H150 ЗЛВ-20.24.20-ПВ
6751-09B/250	Заглушка з відводом ComproMax Basic DN200 H150 ЗЛВ-20.24.25-ПВ
6754-B/100-150	Перехідник каскадний ComproMax Basic DN 200 H100-150 ПК-ЛВ -20.24.13-П-П
6754-B/150-200	Перехідник каскадний ComproMax Basic DN 200 H150-200 ПК-ЛВ -20.24.13-П-П
6105-B	Кріплення ComproMax Basic КЛВ-20-П

Комплектуючі серії Basic DN 200 – Водоприймальні решітки

артикул	найменування	кл. навантаж.	довж., мм	ширина, мм	висота, мм	маса, кг	к-сть на палеті, шт.
2510	Решітка водоприймальна Basic РВ-20.24.100 штампована стальна оцинкована	A15	998	236	15	3,57	250
2590	Решітка водоприймальна Basic РВ-20.24.100 штампована нержавіюча сталь	A15	998	236	15	3,57	250
2520	Решітка водоприймальна Basic РВ-20.24.100 чарункова стальна оцинкована	A15	998	238	28	5,9	100
25303	Решітка водоприймальна Basic РВ-20.24.50 щілинна чавунна ВЧ	C250	498	236	24	6,35	200
25403	Решітка водоприймальна Basic РВ-20.24.50 чарункова чавунна ВЧ	C250	498	236	22,5	6,6	187
15191	Кришка інсталяційна KI-20.24.100-ОС стальна оцинкована	A15	1000	240	1,5	2,78	-
25191	Кришка інсталяційна Basic KI-20.24.100--ОС штампована стальна оцинкована	A15	1000	238	23	3,65	-



артикул		
2510		
2590		
2520		
25303		
25403		
15191		
25191		

Basic DN 300

Решітка чавунна чарункова, кл С250

Решітка стальна оцинкована чарункова [33x44], кл А15

Торцева заглушка

Лоток з низьким бортом

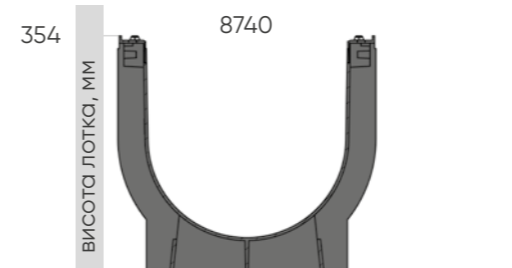
Вертикальний водовідвід

В конструкції лотка передбачені відводи Ø110, 160, 200 мм

! Лотки поставляються в комплекті з решітками

PolyMax®

Лотки пластикові серія PolyMax® Basic DN 300



ВОДОВІДВІДННЯ

кл. навантаж.	Водоприймальні решітки	
	Сталь 2510	Сталь 17191
	Чавун 273033	
артикул	найменування	
6371	Заклушка торцева пластикова ЗЛВ-30.35.39-ПП для лотка водовідвідного пластикового	

Комплектуючі серія Basic DN 300		
артикул	лоток	заклушка
8740		6371

Додаткові комплекуючі:

Як пісковловлювач до лотків із пластику DN 300 мм може використовуватися дощоприймач 400x400 мм (арт. 8472, 8472.1)

Комплекти пластикові серія PolyMax® Basic DN 300

артикул	найменування	кл. навантаж.	довж., мм	ширина, мм	висота, мм	маса, кг	к-сть на палеті, шт.
087001	Лоток водовідвідний PolyMax Basic ЛВ-30.39.38-ПП пластиковий з решіткою чарунковою сталлю (комплект)	A15	1000	385	356	14,02	18
087043	Лоток водовідвідний PolyMax Basic ЛВ-30.39.38-ПП пластиковий з решіткою чарунковою чавунною ВЧ (комплект)	C250	1000	385	356,5	36,62	12

артикул		
087001		
087043		

Basic DN 500

Решітка стальна оцинкована чарункова [33x66], кл А15

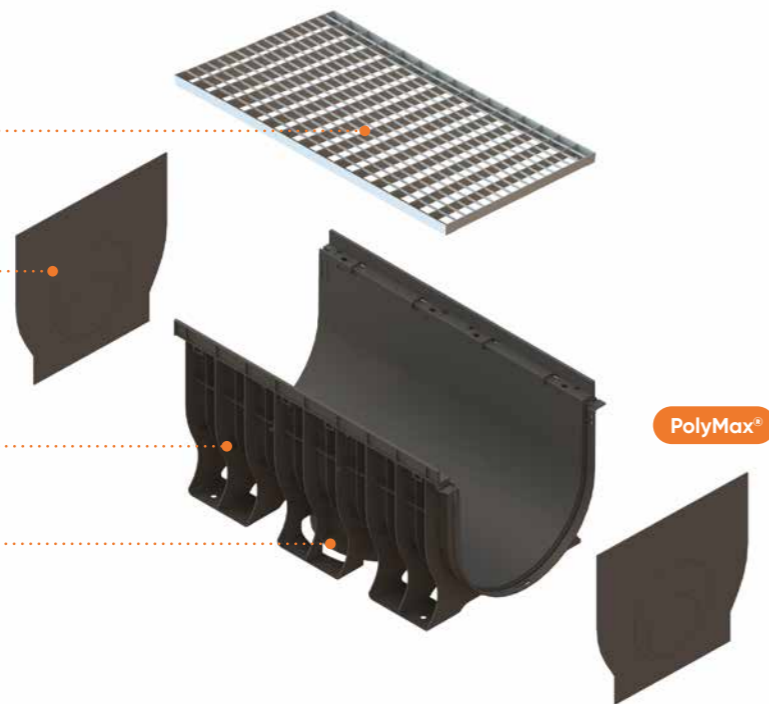
Дана решітка кріпиться до лотка саморізами

Торцева заглушка

Лоток з високим бортом

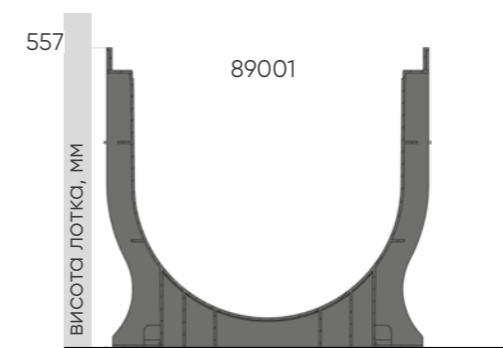
Вертикальний водовідвід

В конструкції лотка передбачені відводи Ø200, 315, 400 мм



PolyMax®

Лоток пластиковий серія PolyMax® Basic DN 500



клас навантаж.	Водоприймальні решітки	
	Сталь арт. 292019.2	Сталь кришка арт.19191

Комплектуючі серія Basic DN 500		
артикл	лоток	заклушка
89001		6391

артикл	найменування
6391	Заклушка торцева пластикова ЗЛВ-50.60.56-ПП для лотка водовідвідного пластикового

Комплект пластиковий серія PolyMax® Basic DN 500

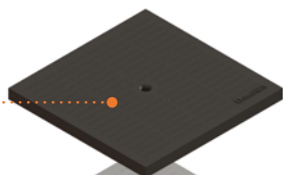
артикл	найменування	клас навантаж.	довж., мм	ширина, мм	висота, мм	маса, кг	к-сть на палеті, шт.
08900121-UA	Лоток PolyMax ЛВ-50.60.56-ПП пластиковий з решіткою чарунковою оцинкованою (66x11x2) кл. А (комплект)	A15	1000	600	560	21,59	6
08900121.3-UA	Лоток PolyMax ЛВ-50.60.56-ПП пластиковий з решіткою чарунковою оцинкованою (66x33x2) кл. А (комплект)						

артикл	Технічні дані	
08900121-UA		
08900121.3-UA		

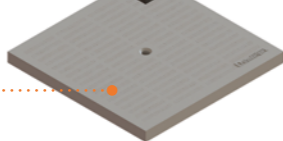
Точкове водовідведення

Basic 300x300

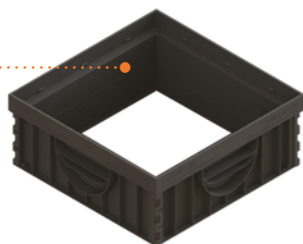
Кришка пластикова чорна
арт. 3389-Ч



Кришка пластикова сіра
арт. 3389-С



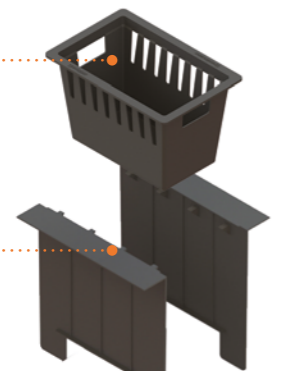
Надставка
арт. 8370-Н



Корзина
арт. 8379-М



Перегородка-сифон
арт. 8378

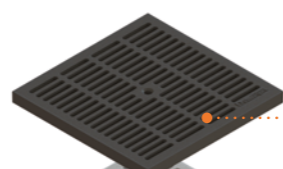


Дощоприймач
арт. 8370-Ч

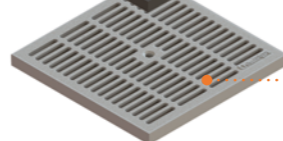


PolyMax®

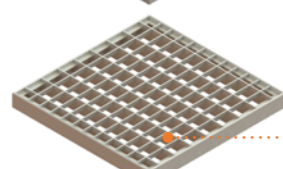
Можлива секційна
компоновка



Решітка пластикова чорна
чарункова, кл. А15
арт. 3380-Ч



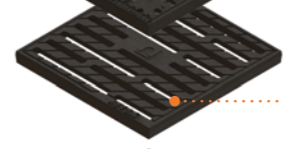
Решітка пластикова сіра
чарункова, кл. А15
арт. 3380-С



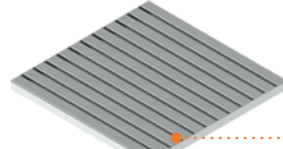
Решітка стальна
оцинкована чарункова
арт. 3320



Решітка чавунна
«сніжинка», кл. А15
арт. 3334



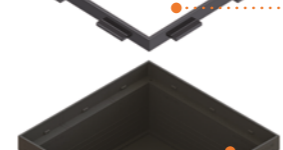
Решітка чавунна щільна,
кл. С250
арт. 3330



Решітка з нержавіючої
сталі щільна,
арт. 3390

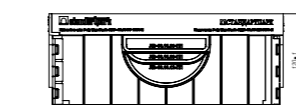


Обрамлення
дощоприймач, кл. В125
арт. 3360

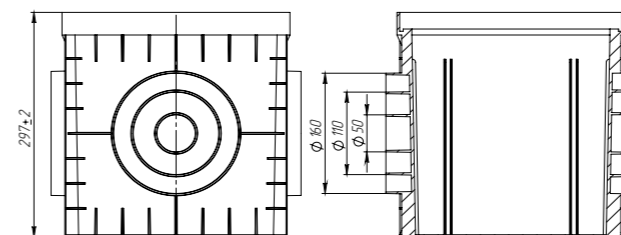


Дощоприймач
арт. 8370-Н

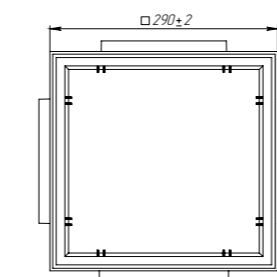
Підключення лотків серії
PolyMax Basic DN100 арт.
8050-М, 8010, 8020 і S'park 2,
S'park 3



арт. 8370-Н



арт. 8370-Ч

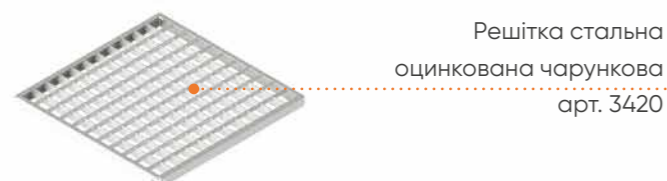


артикул	найменування	кл. навантаж.	довж., мм	ширина, мм	висота, мм	маса, кг	к-сть на палеті, шт.
8370-Ч	Дощоприймач PolyMax Basic ДП-30.30-ПП пластиківий чорний	A15-C250	290	290	297	1,79	84
8270	Дощоприймач PolyMax Basic ДПС-30.30.12-ПП пластиківий	A15-C250	290	290	120	0,8	-
8370-Н	Надставка НДП-30.30-ПП	-	290	290	120	0,8	поштучно
8379	Корзина для дощоприймача ДП-30.30-ПП пластикова	-	242	157	156	0,2	36 (коробка)
8378	Перегородка-сифон для дощоприймача 30.30 пластикова	-	249	49	243	0,18	170 (коробка)
3389-Ч	Кришка для дощоприймача PolyMax Basic К-28.28-ПП пластикова чорна	-	280	280	30	0,74	480
3389-С	Кришка для дощоприймача PolyMax Basic К-28.28-ПП пластикова сіра	-	280	280	30	0,74	480
3380-Ч	Решітка водоприймальна PolyMax Basic РВ-28.28-ПП пластикова чарункова чорна	A 15	280	280	30	0,55	480
3380-С	Решітка водоприймальна PolyMax Basic РВ-28.28-ПП пластикова чарункова сіра	A 15	280	280	30	0,55	480
3320	Решітка водоприймальна Basic РВ-28.28 чарункова стальна оцинкована	-	280	280	26	1,87	250
3334	Решітка водоприймальна Basic РВ-28.28 «сніжинка» чавунна ВЧ	A 15	278	278	22	5,29	250
3330	Решітка водоприймальна Basic РВ-28.28 щільна чавунна	C 250	278	278	24	4,88	250
3390	Решітка водоприймальна РВ-280.280.21 щільна нержавіюча сталь	-	280	280	21	1,57	-
3360	Обрамлення дощоприймач ОД-30.30 чавунне СЧ	B 125	325	325	30	2,55	-

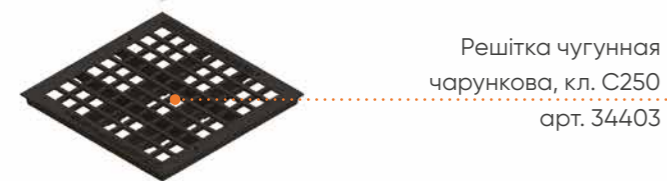
Basic 400x400



Решітка з нержавіючої сталі щілинна, арт. 3490



Решітка стальна оцинкована чарункова арт. 3420



Решітка чугунна чарункова, кл. С250 арт. 34403



! Можлива секційна компоновка



Корзина арт. 6189

PolyMax®



Дощоприймач арт. 8472.1



арт. 8472.1



арт. 8472



артикул	найменування	кл. навантаж.	довж., мм	ширина, мм	висота, мм	маса, кг	к-сть на палеті, шт.
8472	Дощоприймач-пісковловлювач PolyMax Basic ДПП-40.40-ПП пластиківий	A15 - С250	403	403	391	4,4	30
8472.1	Дощоприймач-пісковловлювач PolyMax Basic ДПП-40.40-ПП кутовий пластиківий	A15 - С250	403	403	391	4,4	30
6189	Корзина для дощоприймача-пісковловлювача ДПП-31.33.18-ПП з оцинкованої сталі	-	330	330	186	2,2	20
34403	Решітка водоприймальна Basic РВ-39.39 чарункова чавунна ВЧ	С 250	390	390	66	9,06	50
3490	Решітка водоприймальна РВ-390.390.24 щілинна нержавіюча сталь	-	390	390	24	2,88	-
3420	Решітка водоприймальна Basic РВ-390.390-24-ЯЧ2-ОС з оцинкованої сталі	A15	392	392	24	2,18	-

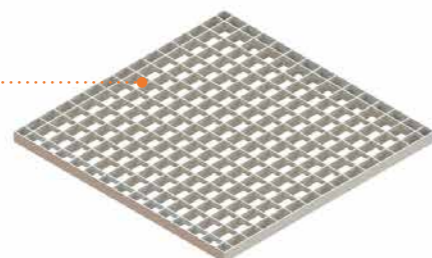
Дощоприймач-пісковловлювач 400x400 мм - багатофункціональне рішення для облаштування водовідведення:

- точкового (дощоприймач) - можливе підключення труб діаметрами 110, 160, 200 і 315 мм і нарощування секцій по висоті;
 - лінійного (пісковловлювач) - можливе підключення в місцях повороту лінії під 90 градусів, стикування двох ліній різних перетинів і в якості ревізійного елемента (водовідвідних лотків серії PolyMax® Basic DN100 H155 мм арт. 8000, DN300 H354 мм арт. 8740).
- Варіант 8472.1 дозволяє створити кутове з'єднання лотків.



Basic 500x500

Решітка стальна оцинкована чарункова, кл А15
арт. 392519.33



Решітка з нержавіючої сталі щілинна,
арт. 3590



PolyMax®



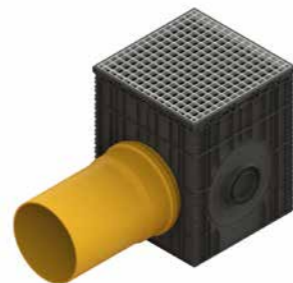
Патрубок
арт. 6865



! При необхідності підключення труб Ø200, 250 і 315 використовується патрубок-перехідник універсальний



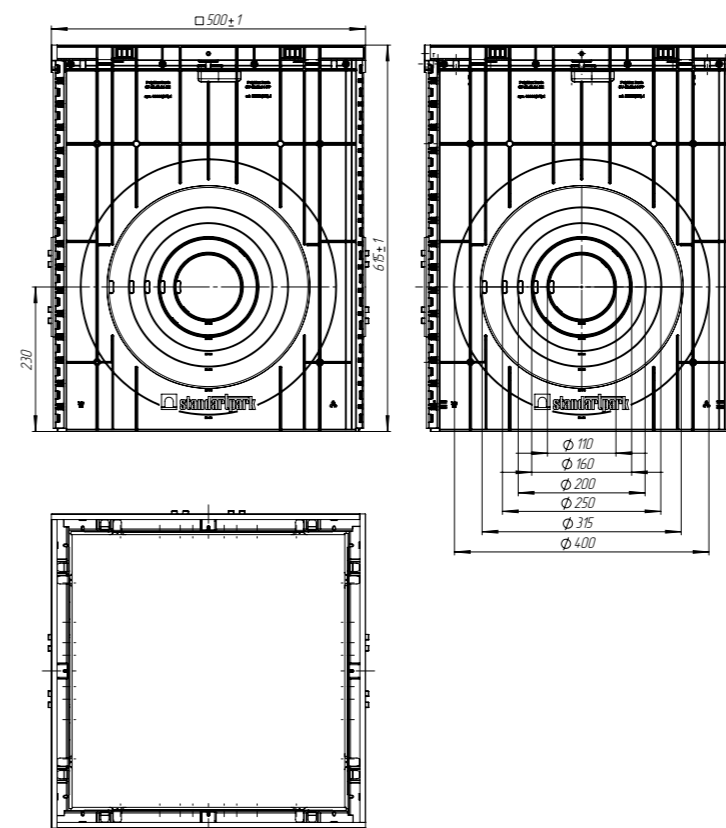
При необхідності вибір можна використувати в якості секції колодезя. Для нарощування можна використовувати як повну висоту колодезя (600мм), так і половину (300мм) У третьому варіанті потрібно додатково підрізати верхню частину по шаблонах (підрізати виступаючі ребра і відводи)



Підключення труби Ø315 фасонною частиною через Патрубок ППУ-32.33.08-ПП 6865

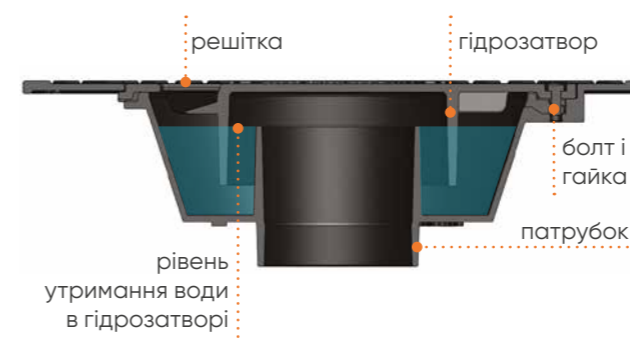


Підключення труби Ø400 кінцевою частиною



артикул	найменування	кл. навантаж.	довж., мм	ширина, мм	висота, мм	маса, кг	к-сть на палеті, шт.
8980107	Дощоприймальний колодезь збірний PolyMax Basic ДКС-50.50.62-ПП	A15 - C250	500	500	615	5,91	-
6865	Патрубок ППУ-32.33.08-ПП	-	329	329	75	0,39	-
392519.33	Решітка водоприймальна PolyMax Basic РВ-50.48.48.33 чарункова стальна оцинкована 33x33x2	A15	478	478	20	3,94	-
3590	Решітка водоприймальна РВ-500.500.34-ЩЛ-НС для дощоприймача	-	500	500	34	18,5	-

Трап чавунний



артикул	найменування	кл. навантаж.	довж., мм	ширина, мм	висота, мм	маса, кг	к-сть на палеті, шт.
33352513-5	Трап ТР-25.25-ВЧ чавунний	M125*	250	250	100	5,96	-
3335313-5	Трап ТР-30.30-ВЧ чавунний	M125*	300	300	105	8,4	-

* Можна порівняти з класом навантаження С250 по EN 1433

Щілинні насадки

Інноваційний формат решіток, який дозволяє забезпечити якісне водовідведення на ділянці, залишаючи систему водовідведення майже непомітною. Подібні рішення впишуться в будь-яке оформлення земельної ділянки та навіть можуть стати його родзинкою за рахунок використання насадок з індивідуальним дизайном. Комплектуються з лотками серії Basic DN100-200. Клас навантаження: А15. Варіанти матеріалів: нержавіюча і оцинкована сталь. Наявні висоти: 25 мм, 100 мм.



ДЕ ВИКОРИСТОВУЄТЬСЯ:

- Пішохідні та паркові зони
- Будинки: відкриті зони навколо будинків, пристінна зона, гараж
- Зони навколо басейнів

ПЕРЕВАГИ:

- Естетика – лінія майже непомітна та може бути вписана в будь-яке дизайнерське рішення
- Оригінальність – насадки різних дизайнів додають акцент вашому стилю. Можливий індивідуальний дизайн насадки.
- Надійність – елементи лінії приховані, тож не руйнуються внаслідок зовнішніх динамічних навантажень
- Травмобезпека – безпечні для індивідуальних засобів транспорту (велосипеди та ін.)
- Зручність експлуатації – очищуються за допомогою мийки високого тиску. Прихована ревізійна система, пісковловлювач, легко доступний для обслуговування.
- Широкі можливості застосування – можливість використання з різними типами покриття за рахунок варіантів висот


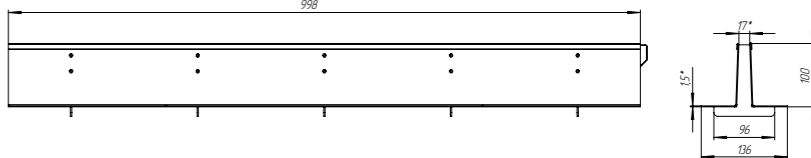

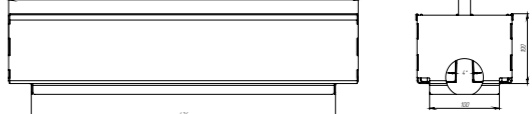



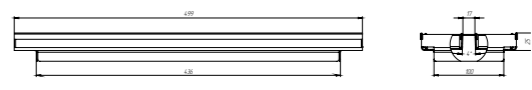

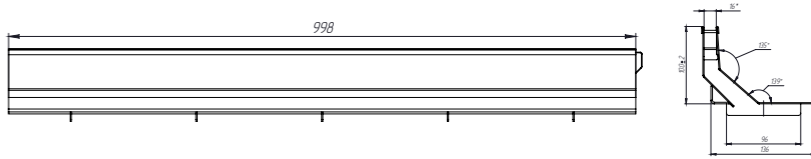

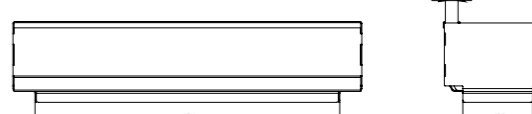

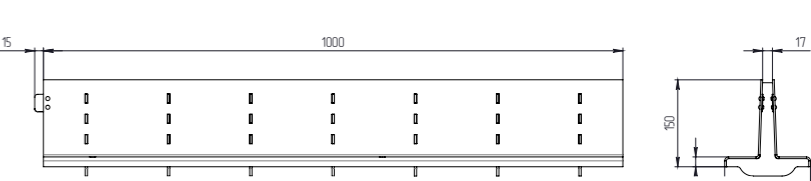
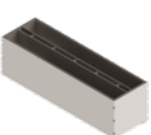
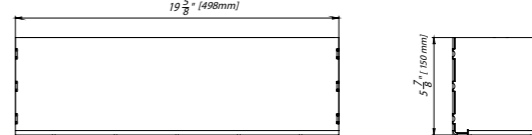



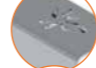



Щілинними насадками можуть комплектуватися пластикові, полімербетонні та бетонні лотки




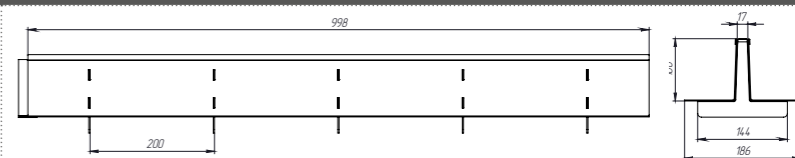

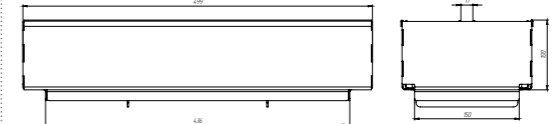

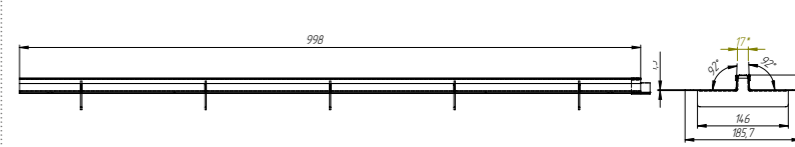



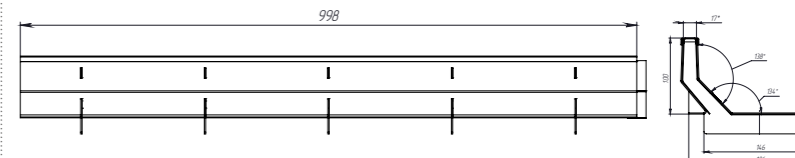

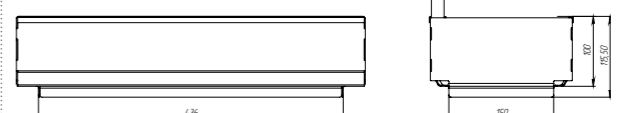



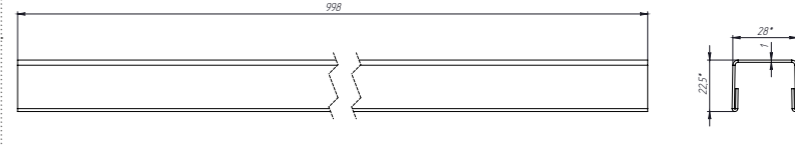

Комплектуючі серії Basic DN 100 – Щілинні насадки

артикул	найменування	кл. навантаж.	довж., мм	ширина, мм	висота, мм	маса, кг	к-сть на палеті, шт.
2017-1Т 2097-1Т	Насадка-щілина НЩ-10.14.100-ОС-ТИП1-Т стальна оцинкована (нержавіюча сталь)	C250	998	136	115	4,07	-
20175-1Т-100 20975-1Т-100	Насадка - щілина пісковловлювача НЩП-10.14.50 -ТИП1-Т стальна оцинкована (нержавіюча сталь)	C250	504	140	98	7,1	-
2017-1Т-25 2097-1Т-25	Насадка-щілина НЩ-10.14.100-ОС-ТИП1-Т стальна оцинкована (нержавіюча сталь)	C250	998	136	25	2,25	-
20175-1Т-25 20975-1Т-25	Насадка - щілина пісковловлювача НЩП-10.14.50-ТИП1-Т стальна оцинкована (нержавіюча сталь)	C250	504	140	25	3,5	-
2017-1Л 2097-1Л	Насадка-щілина НЩ-10.14.100-ОС-ТИП2-Л стальна оцинкована (нержавіюча сталь)	C250	998	148	100	4,25	-
20175-1Л-100 20975-1Л-100	Насадка - щілина пісковловлювача НЩП-10.14.50 -ТИП2-Л стальна оцинкована (нержавіюча сталь)	C250	504	140	98	7,1	-
2097-4-2Т -150-D	Насадка - щілина НЩ-10.14.50-НС-4-ТИП2-Т-150 нержавіюча сталь	D400	1000	148	150	12,54	-
20975-4-2Т -150-D	Насадка - щілина пісковловлювача НЩП-10.14.50-НС-4-ТИП2-Т-150 нержавіюча сталь	D400	498	148	150	10,89	-
6965	Накладка перфорована НП-998.28.22-ПФ для насадок - щілин	C250	998	28	22	0,5	-
6965-КД	Накладка перфорована НП-998.28.22-ПФ для насадок - щілин «Каплі дощу»	C250	998	28	22	0,5	-
6965-ПД	Накладка перфорована НП-998.28.22-ПФ для насадок - щілин «Пальми»	A15	998	28	22	0,5	200
6965-БД	Накладка перфорована НП-998.28.22-ПФ для насадок - щілин «Бульбашки»	A15	998	28	22	0,5	200

артикул	артикул	артикул	артикул
2017-1Т 2097-1Т			
20175-1Т-100 20975-1Т-100			
2017-1Т-25 2097-1Т-25			
20175-1Т-25 20975-1Т-25			
2017-1Л 2097-1Л			
20175-1Л-100 20975-1Л-100			
20975-4-2Т -150-D			
2097-4-2Т -150-D			
6965			
6965-КД			
6965-ПД			
6965-БД			


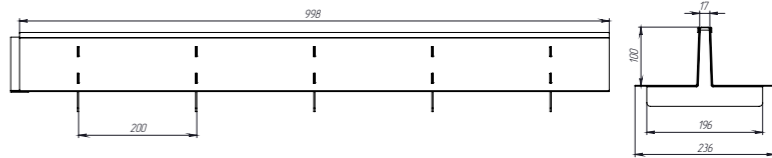

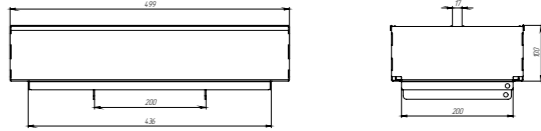

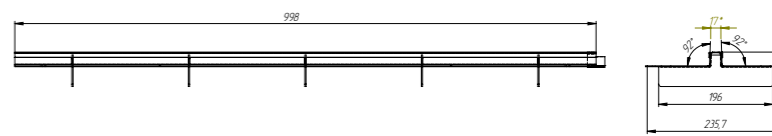

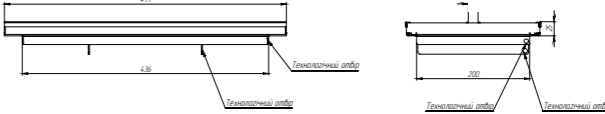

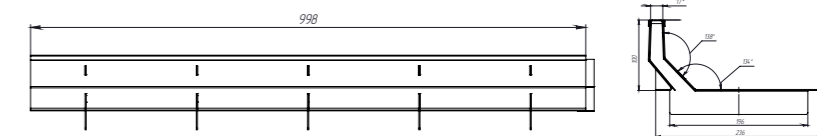

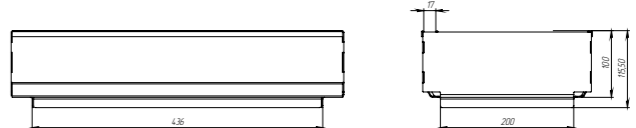



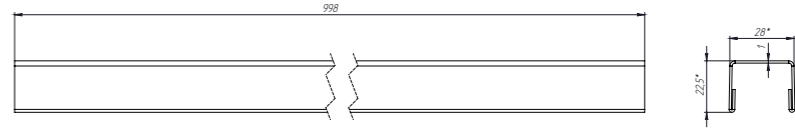

Комплектуючі серії Basic DN 150 - Щілинні насадки

артикул	найменування	кл. навантаж.	довж., мм	ширина, мм	висота, мм	маса, кг	к-сть на палеті, шт.
2217-1Т-100 2297-1Т-100	Насадка-щілина НЩ-15.19.100-ОС-ТИП1-Т стальна оцинкована (нержавіюча сталь)	A15	998	186	100	5,01	150
22175-1Т-100 22975-1Т-100	Насадка - щілина пісковловлювача НЩП-15.19.50 -ТИП1-Т стальна оцинкована (нержавіюча сталь)	A15	499	189	100	6,13	75
2217-1Т-25 2297-1Т-25	Насадка-щілина НЩ-15.19.100-ОС-ТИП1-Т стальна оцинкована (нержавіюча сталь)	A15	998	186	25	3,04	300
22175-1Т-25 22975-1Т-25	Насадка - щілина пісковловлювача НЩП-15.19.50 -ТИП1-Т стальна оцинкована (нержавіюча сталь)	A15	499	189	25	2,79	150
2217-1L-100 2297-1L-100	Насадка-щілина НЩ-15.19.100-ОС-ТИП2-L стальна оцинкована (нержавіюча сталь)	A15	998	196	100	4,51	200
22175-1L-100 22975-1L-100	Насадка - щілина пісковловлювача НЩП-15.19.50 -ТИП2-L стальна оцинкована (нержавіюча сталь)	A15	499	206	98	4,72	100
6965	Накладка перфорована НП-998.28.22-ПФ для насадок - щілин	A15	998	28	22	0,5	200
6965-КД	Накладка перфорована НП-998.28.22-ПФ для насадок - щілин «Каплі дощу»	A15	998	28	22	0,5	200
6965-ПД	Накладка перфорована НП-998.28.22-ПФ для насадок - щілин «Пальми»	A15	998	28	22	0,5	200
6965-БД	Накладка перфорована НП-998.28.22-ПФ для насадок - щілин «Бульбашки»	A15	998	28	22	0,5	200

артикул	артикул	артикул	артикул
2217-1Т-100 2297-1Т-100			
22175-1Т-100 22975-1Т-100			
2217-1Т-25 2297-1Т-25			
22175-1Т-25 22975-1Т-25			
2217-1L-100 2297-1L-100			
22175-1L-100 22975-1L-100			
6965			
6965-КД			
6965-ПД			
6965-БД			

Комплектуючі серії Basic DN 200 - Щілинні насадки

артикул	найменування	кл. навантаж.	довж., мм	ширина, мм	висота, мм	маса, кг	к-сть на палеті, шт.
2517-1Т-100 2597-1Т-100	Насадка-щілина НЩ-20.24.100-ОС-ТИП1-Т стальна оцинкована (нержавіюча сталь)	C250	998	186	100	5,01	75
25175-1Т-100 25975-1Т-100	Насадка - щілина пісковловлювача НЩП-20.24.50 -ТИП1-Т стальна оцинкована (нержавіюча сталь)	C250	499	189	100	6,13	38
2517-1Т-25 2597-1Т-25	Насадка-щілина НЩ-20.24.100-ОС-ТИП1-Т стальна оцинкована (нержавіюча сталь)	C250	998	186	25	3,04	150
25175-1Т-25 25975-1Т-25	Насадка - щілина пісковловлювача НЩП-20.24.50 -ТИП1-Т стальна оцинкована (нержавіюча сталь)	C250	499	189	25	2,79	75
2517-1L-100 2597-1L-100	Насадка-щілина НЩ-20.24.100-ОС-ТИП2-L стальна оцинкована (нержавіюча сталь)	C250	998	196	100	4,51	100
25175-1L-100 25975-1L-100	Насадка - щілина пісковловлювача НЩП-20.24.50 -ТИП2-L стальна оцинкована (нержавіюча сталь)	C250	499	206	98	4,72	50
6965	Накладка перфорована НП-998.28.22-ПФ для насадок - щілин	A15	998	28	22	0,5	200
6965-КД	Накладка перфорована НП-998.28.22-ПФ для насадок - щілин «Каплі дощу»	A15	998	28	22	0,5	200
6965-ПД	Накладка перфорована НП-998.28.22-ПФ для насадок - щілин «Пальми»	A15	998	28	22	0,5	200
6965-БД	Накладка перфорована НП-998.28.22-ПФ для насадок - щілин «Бульбашки»	A15	998	28	22	0,5	200

артикул		
2517-1Т-100 2597-1Т-100		
25175-1Т-100 25975-1Т-100		
2517-1Т-25 2597-1Т-25		
25175-1Т-25 25975-1Т-25		
2517-1L-100 2597-1L-100		
25175-1L-100 25975-1L-100		
6965		
6965-КД		
6965-ПД		
6965-БД		

Серія Drive

Лінійне водовідведення



Заглушка

Заглушки встановлюються на початку лінії лотків, на поворотах і в кінці лінії з вертикальним випуском.



Підсилюючі насадки

Насадки сталеві оцинковані підсилюють краї лотка та підвищують його зносостійкість.



Оптимальний вибір

Лотки серії Drive виконуються з трьох видів матеріалів: бетон, полімербетон і пластик.

Клас навантаження в решітках до 40 - 60 тонн

Ми оптимізували конструкцію і пропонуємо Вам 2 варіанти під навантаження D400 для об'єктів з менш інтенсивним рухом транспорту і E600, який використовується на автомагістралях, транспортних вантажних терміналах, промислових зонах і т.д.

Анкер

Комплекти лотків і пісоуловлювачів з пластику відрізняються оптимізованою конструкцією та надійним болтовим кріпленням решітки. На краю лотка встановлюються металічні підсилюючі насадки з анкерами.



Решітка водоприймальна



Водовідведення. Серія Drive

Лінійний водовідвід серії Drive призначений для облаштування таких об'єктів, як міські вулиці, АЗС, підземні і наземні паркінги. Серія представлена лотками і піскоуловлювачами з бетону, полімербетону та пластику з шириною гідравлічного перетину 100 мм - 300 мм (DN100-300). Усі лотки йдуть з підсилюючими насадками, анкерами та комплектуються чавунними решітками з високоміцного чавуну.



Надійне і функціональне болтове кріплення решітки

Кріплення надійно фіксує решітку і запобігає розкручуванню при динамічних навантаженнях завдяки гайці і глибині посадкового місця. Конструкція кріплення вузла проста в обслуговуванні і при необхідності підлягає заміні.



Лоток водовідвідний

Широкий асортимент гідравлічних перетинів лотків

Ми пропонуємо комплекти лотків гідравлічним перетином 100, 150, 200 і 300 мм.

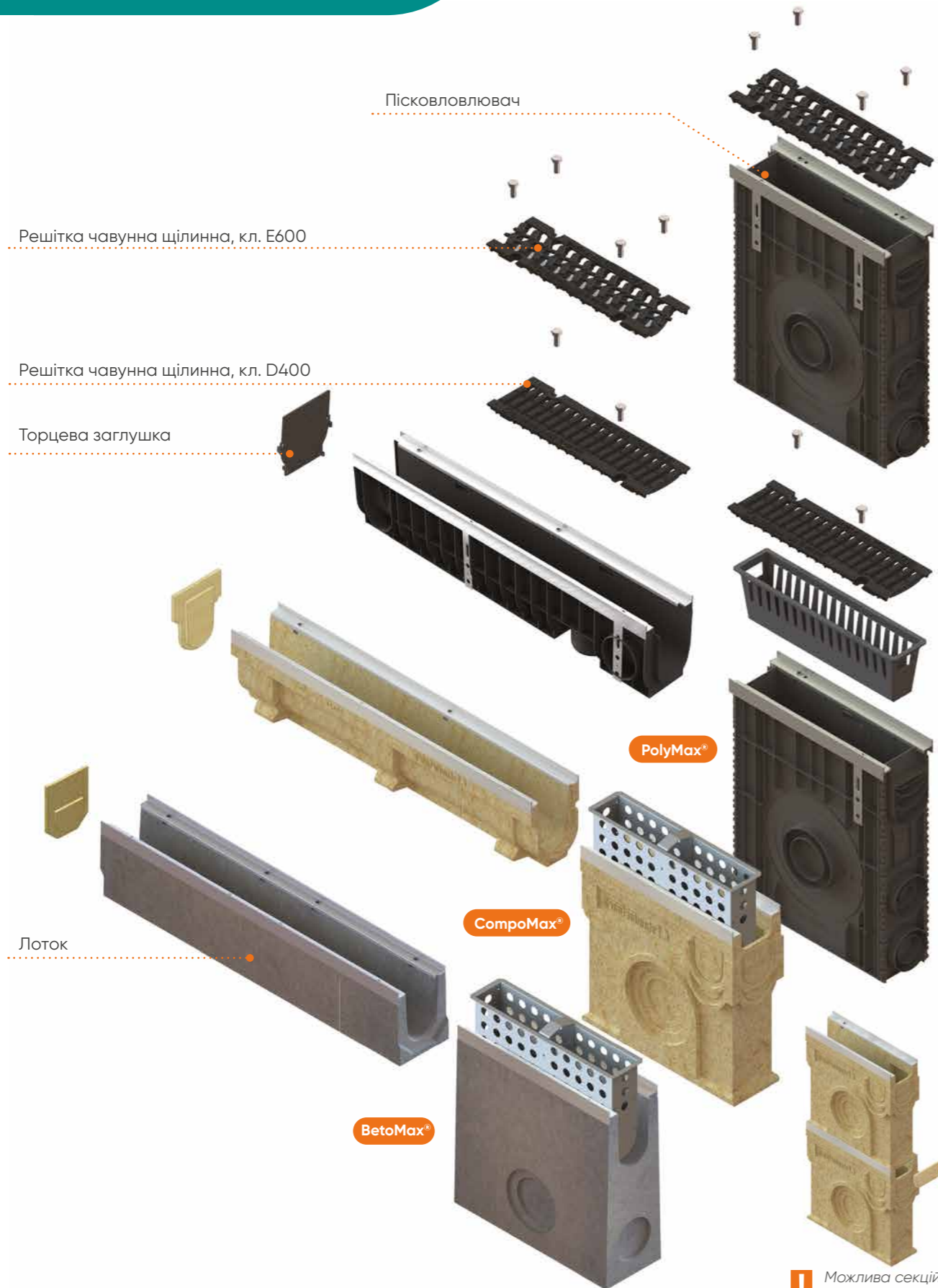
Піскоуловлювач

Піскоуловлювач є сполучною ланкою між поверхневим водовідведенням і зливовою каналізацією. Крім цього він збирає пісок і сміття, що дозволяє запобігти засміченню каналізаційних труб. Пісок і сміття збираються в корзину, якою укомплектований піскоуловлювач.

! Для лінії лотків серії BetoMax® Drive, що закінчуються піскоуловлювачем, заглушка до піскоуловлювача доукомплектується окремо.

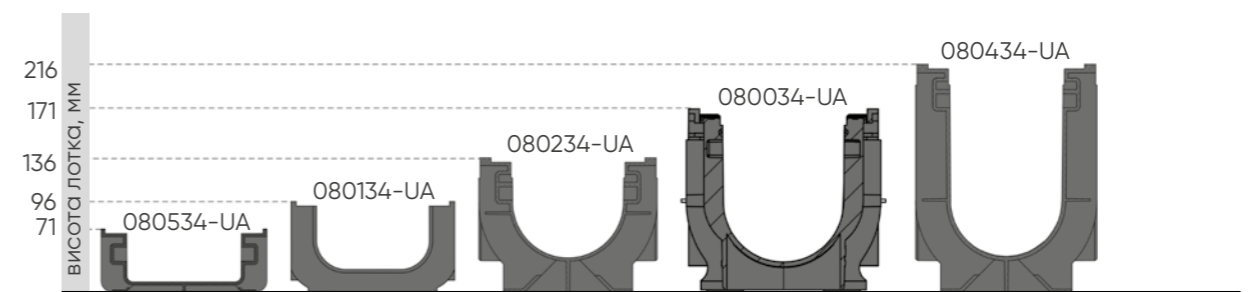


Drive DN 100



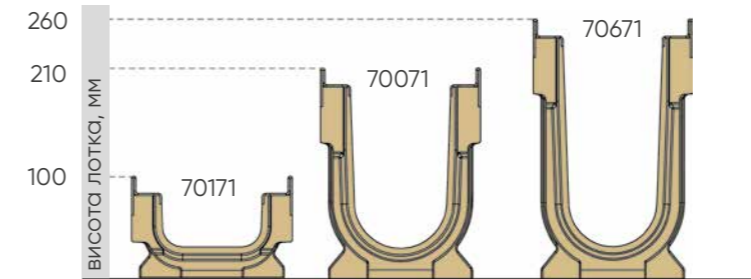
! Можлива секційна компоновка

Лотки пластикові серія PolyMax® Drive DN 100

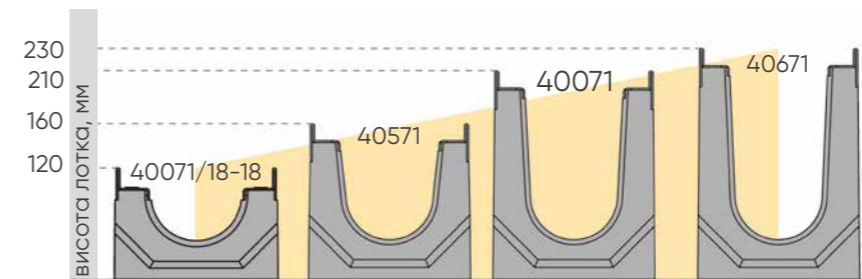


! Пластикові лотки поставляються тільки в комплекті з решітками і кріпленням

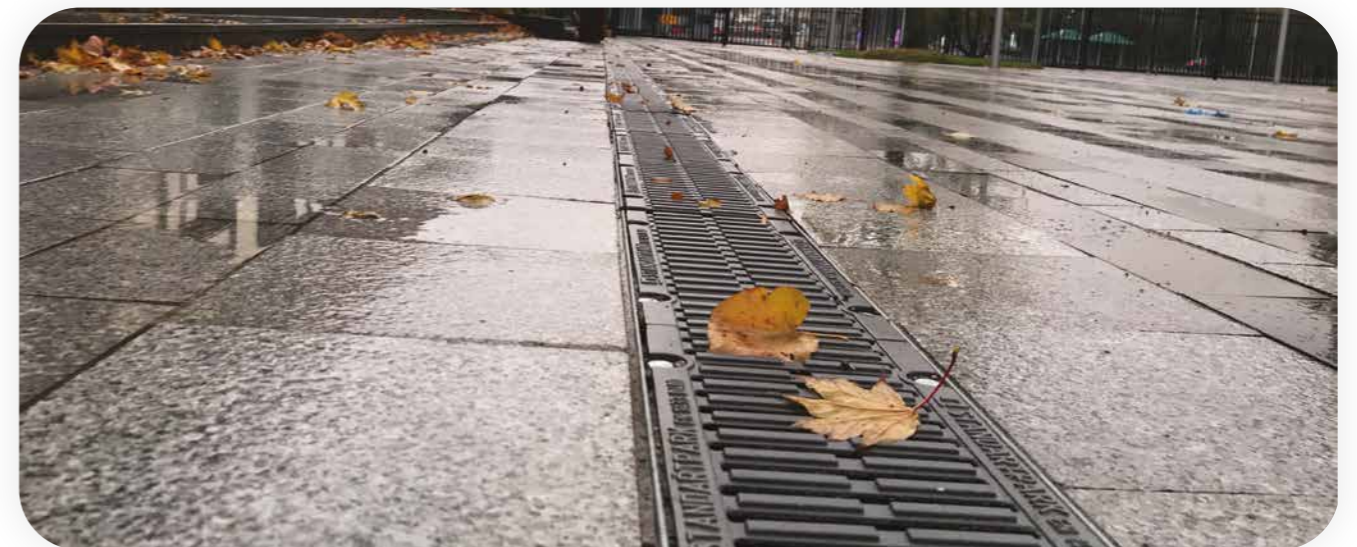
Лотки полімербетонні серія CompoMax® Drive DN 100



Лотки бетонні серія BetoMax® Drive DN 100



! Лотки виготовляються каскадом з кроком 5 мм по висоті





Комплектуючі серія Drive DN 100

артикул	лоток	пісковловлювач	решітка	заглушка	перехідник
080534-UA 0805055-UA		080800771 0808007714 		6831-UA 	6850/5-1-UA
080134-UA 0801055-UA					6850/1-2
080234-UA 0802055-UA		808071-M 8080714-M 		6830-UA 	6830-UA-M
080034-UA 0800055-UA				63010-M 	6800/2-0
080434-UA 0804055-UA		Заглушка з можливістю підключення лотків 		6301008-M 	6800/0-4
70171		70871 	Чугун арт. 203043 	6701-1D 	
70071				6701-D 	
70671			Чугун арт. 20505 	6701-6D 	
40571		40871 		6701-5BD 	6701-509BD
40071				6701-6D 	6701-09BD
40671				6701-6BD 	6701-609BD

❗ Діаметри випусків заглушок уточнюйте у менеджера компанії

Комплекти пластикові серії PolyMax® Drive DN 100

артикул	найменування	кл. навантаж.	довж., мм	ширина, мм	висота, мм	маса, кг	к-сть на палеті, шт.
080534-UA	Лоток водовідвідний PolyMax Drive ЛВ-10.15.06-ПП пластиковий з решіткою щільною чавунною ВЧ кл. D (комплект)	D 400	1000	158	70,5	11,72	120
0805055-UA	Лоток водовідвідний PolyMax Drive ЛВ-10.15.06-ПП пластиковий з решіткою щільною чавунною «шина» ВЧ кл. E (комплект)	E 600	1000	156	71	13,61	120
080134-UA	Лоток водовідвідний PolyMax Drive ЛВ-10.15.08-ПП пластиковий з решіткою щільною чавунною ВЧ кл. D (комплект)	D 400	1000	159	96	12,16	70
0801055-UA	Лоток водовідвідний PolyMax Drive ЛВ-10.15.08-ПП пластиковий з решіткою щільною чавунною «шина» ВЧ кл. E (комплект)	E 600	1000	156	96	13,95	70
080234-UA	Лоток водовідвідний PolyMax Drive ЛВ-10.16.12-ПП пластиковий з решіткою щільною чавунною ВЧ кл. D (комплект)	D 400	1000	160	136	12,59	70
0802055-UA	Лоток водовідвідний PolyMax Drive ЛВ-10.16.12-ПП пластиковий з решіткою щільною чавунною «шина» ВЧ кл. E (комплект)	E 600	1000	160	135,5	14,48	70
080034-M-UA	Лоток водовідвідний PolyMax Drive ЛВ-10.16.16-ПП пластиковий з решіткою щільною чавунною ВЧ кл. D (комплект)	D 400	1000	160	171	14,0	50
0800055-M-UA	Лоток водовідвідний PolyMax Drive ЛВ-10.16.16-ПП пластиковий з решіткою щільною чавунною «шина» ВЧ кл. E (комплект)	E 600	1000	160	171	15,43	50
080434-UA	Лоток водовідвідний PolyMax Drive ЛВ-10.16.20-ПП пластиковий з решіткою щільною чавунною ВЧ кл. D (комплект)	D 400	1000	160	215,5	13,68	50
0804055-UA	Лоток водовідвідний PolyMax Drive ЛВ-10.16.20-ПП пластиковий з решіткою щільною чавунною «шина» ВЧ кл. E (комплект)	E 600	1000	160	216	15,73	50
0808034-M-UA	Пісковловлювач PolyMax Drive ПВ-10.16.40-ПП пластиковий підсилений з решіткою щільною чавунною кл.D (комплект)	D 400	500	160	500	7,91	
0808055-M-UA	Пісковловлювач PolyMax Drive ПВ-10.16.40-ПП пластиковий підсилений з решіткою щільною чавунною кл.D (комплект)	E 600	500	160	500	8,9	
080800734	Пісковловлювач збірний PolyMax Drive ПВ3-10.16.60-ПП пластиковий з решіткою щільною чавунною «шина» ВЧ кл. E (комплект)	D 400	500	160	614	9,04	-
080800755	Пісковловлювач збірний PolyMax Drive ПВ3-10.16.60-ПП пластиковий з решіткою щільною чавунною «шина» кл. E (комплект)	E 600	500	160	614	10,05	-

артикул			
080534-UA			
0805055-UA			
080134-UA			
0801055-UA			
080234-UA			
0802055-UA			
080034-M-UA			
0800055-M-UA			
080434-UA			
0804055-UA			
0808034-M-UA			
0808055-M-UA			
080800734			
080800755			

Комплекти полімербетонні серії ComproMax® Drive DN 100

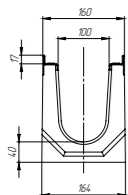
артикул	найменування	кл. навантаж.	довж., мм	ширина, мм	висота, мм	маса, кг	к-сть на палеті, шт.
070171334	Лоток водовідвідний ComproMax Drive ЛВ-10.16.10-П полімербетонний з решіткою щілинною ВЧ кл.Д (к-т)	D400	1000	160	100	22	49
07017133409	Лоток водовідвідний ComproMax Drive ЛВ-10.16.10-П полімербетонний з вертикальним водовідводом з решіткою щілинною ВЧ кл.Д (к-т)	D400	1000	160	100	21,5	49
07017155	Лоток водовідвідний ComproMax Drive ЛВ-10.16.10-П полімербетонний з решіткою щілинною "шина" чавунною ВЧ кл.Е (к-т)	E600	1000	160	100	23,4	49
0701715509	Лоток водовідвідний ComproMax Drive ЛВ-10.16.10-П полімербетонний з вертикальним водовідводом з решіткою щілинною "шина" чавунною ВЧ кл.Е (к-т)	E600	1000	160	100	22,9	49
070071334	Лоток водовідвідний ComproMax Drive ЛВ-10.16.21-П полімербетонний з решіткою щілинною чавунною ВЧ кл.Д (к-т)	D400	1000	160	210	29,26	21
07007133409	Лоток водовідвідний ComproMax Drive ЛВ-10.16.21-ПВ полімербетонний з вертикальним водовідводом з решіткою щілинною чавунною ВЧ кл.Д (к-т)	D400	1000	160	210	28,8	21
07007155	Лоток водовідвідний ComproMax Drive ЛВ-10.16.21-П полімербетонний з решіткою щілинною "шина" чавунною ВЧ кл.Е (к-т)	E600	1000	160	210	30,6	21
0700715509	Лоток водовідвідний ComproMax Drive ЛВ-10.16.21-П полімербетонний з вертикальним водовідводом з решіткою щілинною "шина" чавунною ВЧ кл.Е (к-т)	E600	1000	160	210	30,11	21
070671334	Лоток водовідвідний ComproMax Drive ЛВ-10.16.26-П полімербетонний з решіткою щілинною чавунною ВЧ кл.Д (к-т)	D400	1000	160	260	33,15	21
07067133409	Лоток водовідвідний ComproMax Drive ЛВ-10.16.26-П полімербетонний з вертикальним водовідводом з решіткою щілинною чавунною ВЧ кл.Д (к-т)	D400	1000	160	260	34,23	21
07067155	Лоток водовідвідний ComproMax Drive ЛВ-10.16.26-П полімербетонний з решіткою щілинною "шина" чавунною ВЧ кл.Е (к-т)	E600	1000	160	260	34,2	21
0706715509	Лоток водовідвідний ComproMax Drive ЛВ-10.16.26-П полімербетонний з вертикальним водовідводом з решіткою щілинною "шина" чавунною ВЧ кл.Е (к-т)	E600	1000	160	260	34	21
070871334	Пісковловлювач ComproMax Drive ПВ-10.16.50-П полімербетонний з решіткою щілинною чавунною ВЧ кл.Д (к-т)	D400	500	160	500	29,9	14
07087155	Пісковловлювач ComproMax Drive ПВ-10.16.50-П полімербетонний з решіткою щілинною "шина" чавунною ВЧ кл.Е (к-т)	E600	500	160	500	30,5	14

артикул			
070171334			
07017133409			
07017155			
0701715509	 Ду 110 мм		
070071334			
07007133409			
07007155			
0700715509	 Ду 110 мм		
070671334			
07067133409			
07067155			
0706715509	 Ду 110 мм		
070871334			
07087155			

Комплекти бетонні серія VetoMax® Drive DN 100 H230 – H120

Комплекти класу навантаження D 400

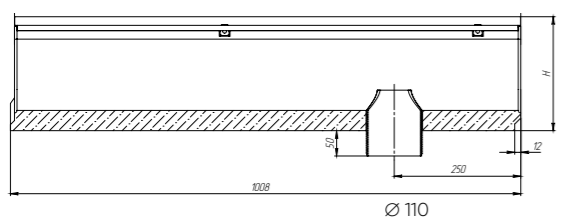
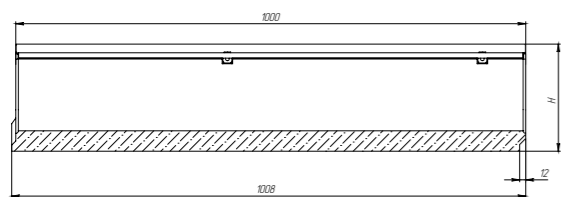
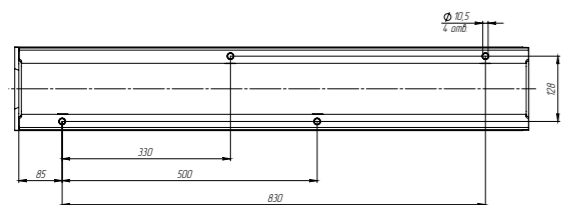
арт. 203043



Лотки з каскадом 5 мм



Лоток водовідвідний різних висот каскадом з решіткою арт. 203043



	Артикул	Позначення	Висота, мм	Маса, кг
1	040671334	ЛВ-10.16.23-Б-ВЧЩПв4	230	53,60
2	040671334/01-01	ЛВ-10.16.23-Б-К01-ВЧЩПв4	225	52,92
3	040671334/02-02	ЛВ-10.16.23-Б-К02-ВЧЩПв4	220	52,24
4	040671334/03-03	ЛВ-10.16.23-Б-К03-ВЧЩПв4	215	51,56
5	040071334	ЛВ-10.16.21-Б-ВЧЩПв4	210	50,88
6	040071334/01-01	ЛВ-10.16.21-Б-К01-ВЧЩПв4	205	50,20
7	040071334/02-02	ЛВ-10.16.21-Б-К02-ВЧЩПв4	200	49,52
8	040071334/03-03	ЛВ-10.16.21-Б-К03-ВЧЩПв4	195	48,84
9	040071334/04-04	ЛВ-10.16.21-Б-К04-ВЧЩПв4	190	48,16
10	040071334/05-05	ЛВ-10.16.21-Б-К05-ВЧЩПв4	185	47,48
11	040071334/06-06	ЛВ-10.16.21-Б-К06-ВЧЩПв4	180	46,80
12	040071334/07-07	ЛВ-10.16.21-Б-К07-ВЧЩПв4	175	46,12
13	040071334/08-08	ЛВ-10.16.21-Б-К08-ВЧЩПв4	170	45,44
14	040071334/09-09	ЛВ-10.16.21-Б-К09-ВЧЩПв4	165	44,76
15	040571334	ЛВ-10.16.16-Б-ВЧЩПв4	160	44,08
16	040071334/11-11	ЛВ-10.16.21-Б-К11-ВЧЩПв4	155	43,40
17	040071334/12-12	ЛВ-10.16.21-Б-К12-ВЧЩПв4	150	42,72
18	040071334/13-13	ЛВ-10.16.21-Б-К13-ВЧЩПв4	145	42,04
19	040071334/14-14	ЛВ-10.16.21-Б-К14-ВЧЩПв4	140	41,36
20	040071334/15-15	ЛВ-10.16.21-Б-К15-ВЧЩПв4	135	40,68
21	040071334/16-16	ЛВ-10.16.21-Б-К16-ВЧЩПв4	130	40,00
22	040071334/17-17	ЛВ-10.16.21-Б-К17-ВЧЩПв4	125	39,32
23	040071334/18-18	ЛВ-10.16.21-Б-К18-ВЧЩПв4	120	38,64

! Лотки можуть бути виготовлені з вертикальним випуском

Лотки з нахилом 0.5%



Лоток водовідвідний з внутрішнім нахилом 0,5% з решіткою арт. 203043

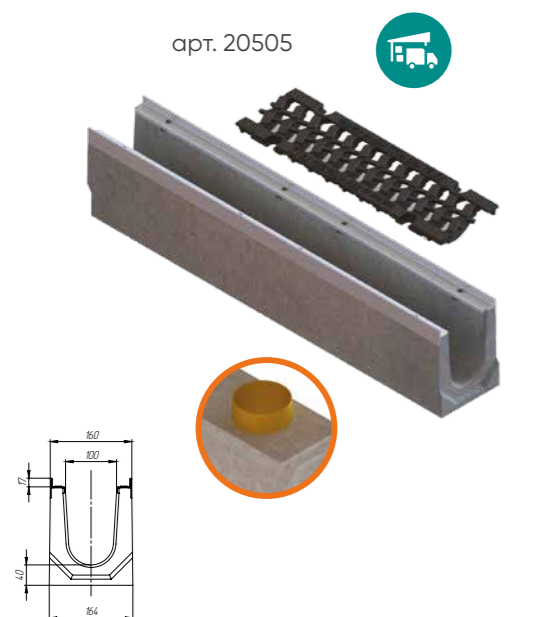
	Артикул	Позначення	Висота, мм	Маса, кг
1	040671334/01	ЛВ-10.16.23-Б-Н01-ВЧЩПв4	230/225	52,77
2	040671334/02	ЛВ-10.16.23-Б-Н02-ВЧЩПв4	225/220	52,09
3	040671334/03	ЛВ-10.16.23-Б-Н03-ВЧЩПв4	220/215	51,41
4	040671334/04	ЛВ-10.16.23-Б-Н04-ВЧЩПв4	215/210	50,73
5	040071334/01	ЛВ-10.16.21-Б-Н01-ВЧЩПв4	210/205	49,88
6	040071334/02	ЛВ-10.16.21-Б-Н02-ВЧЩПв4	205/200	49,20
7	040071334/03	ЛВ-10.16.21-Б-Н03-ВЧЩПв4	200/195	48,52
8	040071334/04	ЛВ-10.16.21-Б-Н04-ВЧЩПв4	195/190	47,83
9	040071334/05	ЛВ-10.16.21-Б-Н05-ВЧЩПв4	190/185	47,15
10	040071334/06	ЛВ-10.16.21-Б-Н06-ВЧЩПв4	185/180	46,47
11	040071334/07	ЛВ-10.16.21-Б-Н07-ВЧЩПв4	180/175	45,78
12	040071334/08	ЛВ-10.16.21-Б-Н08-ВЧЩПв4	175/170	45,10
13	040071334/09	ЛВ-10.16.21-Б-Н09-ВЧЩПв4	170/165	44,42
14	040071334/10	ЛВ-10.16.21-Б-Н10-ВЧЩПв4	165/160	43,73
15	040071334/11	ЛВ-10.16.21-Б-Н11-ВЧЩПв4	160/155	42,68
16	040071334/12	ЛВ-10.16.21-Б-Н12-ВЧЩПв4	155/150	41,92
17	040071334/13	ЛВ-10.16.21-Б-Н13-ВЧЩПв4	150/145	41,15
18	040071334/14	ЛВ-10.16.21-Б-Н14-ВЧЩПв4	145/140	40,39
19	040071334/15	ЛВ-10.16.21-Б-Н15-ВЧЩПв4	140/135	39,62
20	040071334/16	ЛВ-10.16.21-Б-Н16-ВЧЩПв4	135/130	38,86
21	040071334/17	ЛВ-10.16.21-Б-Н17-ВЧЩПв4	130/125	38,09
22	040071334/18	ЛВ-10.16.21-Б-Н18-ВЧЩПв4	125/120	37,32

! Лотки можуть бути виготовлені з вертикальним випуском



Комплекти бетонні серія BetoMax® Drive DN 100 H230 - H120

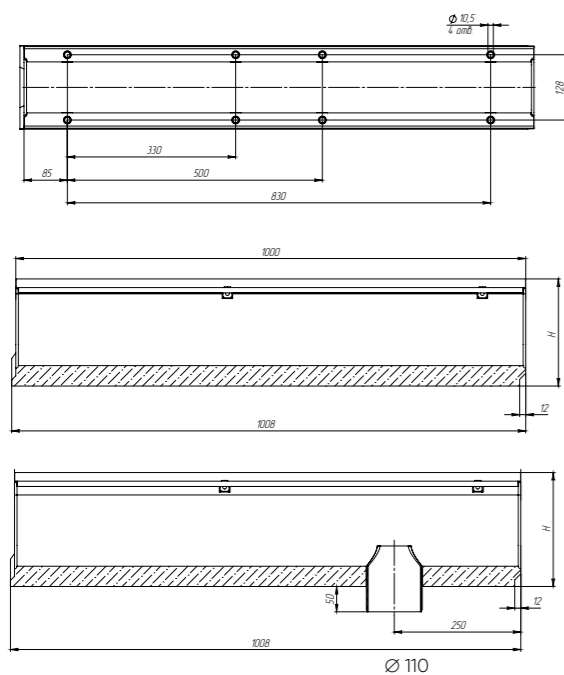
Комплекти класу навантаження E 600



Лотки з каскадом 5 мм

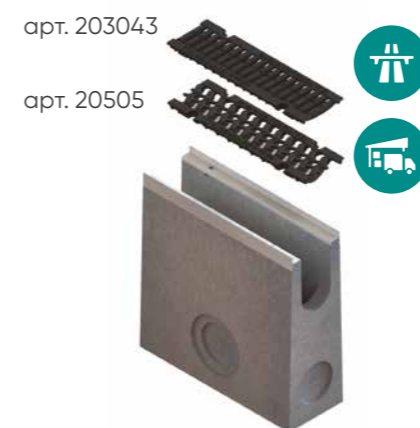


Лоток водовідвідний різних висот каскадом з решіткою арт. 20505

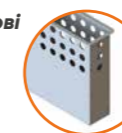


Артикул	Позначення	Висота, мм	Маса, кг	
1	04067155	ЛВ-10.16.23-Б-ВЧШ5	230	55,30
2	04067155/01-01	ЛВ-10.16.23-Б-К01-ВЧШ5	225	54,62
3	04067155/02-02	ЛВ-10.16.23-Б-К02-ВЧШ5	220	53,94
4	04067155/03-03	ЛВ-10.16.23-Б-К03-ВЧШ5	215	53,26
5	04007155	ЛВ-10.16.21-Б-ВЧШ5	210	52,58
6	04007155/01-01	ЛВ-10.16.21-Б-К01-ВЧШ5	205	51,90
7	04007155/02-02	ЛВ-10.16.21-Б-К02-ВЧШ5	200	51,22
8	04007155/03-03	ЛВ-10.16.21-Б-К03-ВЧШ5	195	50,54
9	04007155/04-04	ЛВ-10.16.21-Б-К04-ВЧШ5	190	49,86
10	04007155/05-05	ЛВ-10.16.21-Б-К05-ВЧШ5	185	49,18
11	04007155/06-06	ЛВ-10.16.21-Б-К06-ВЧШ5	180	48,50
12	04007155/07-07	ЛВ-10.16.21-Б-К07-ВЧШ5	175	47,82
13	04007155/08-08	ЛВ-10.16.21-Б-К08-ВЧШ5	170	47,14
14	04007155/09-09	ЛВ-10.16.21-Б-К09-ВЧШ5	165	46,46
15	04057155	ЛВ-10.16.16-Б-ВЧШ5	160	45,78
16	04007155/11-11	ЛВ-10.16.21-Б-К11-ВЧШ5	155	45,10
17	04007155/12-12	ЛВ-10.16.21-Б-К12-ВЧШ5	150	44,42
18	04007155/13-13	ЛВ-10.16.21-Б-К13-ВЧШ5	145	43,74
19	04007155/14-14	ЛВ-10.16.21-Б-К14-ВЧШ5	140	43,06
20	04007155/15-15	ЛВ-10.16.21-Б-К15-ВЧШ5	135	42,38
21	04007155/16-16	ЛВ-10.16.21-Б-К16-ВЧШ5	130	41,70
22	04007155/17-17	ЛВ-10.16.21-Б-К17-ВЧШ5	125	41,02
23	04007155/18-18	ЛВ-10.16.21-Б-К18-ВЧШ5	120	40,34

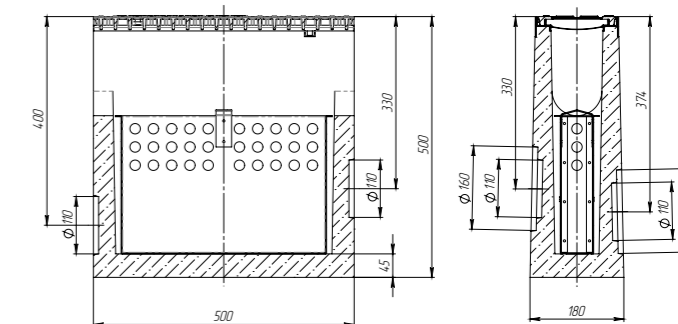
Лотки можуть бути виготовлені з вертикальним випуском



Додаткові опції

арт. 6109
Виріб можна доукомплектувати корзиною.

У стінку виробу можна замонолітити розтруб Ø160 мм. Під замовлення монтується розтруб Ø110 мм.



артикул	найменування	кл. навантаж.	довж., мм	ширина, мм	висота, мм	маса, кг	к-сть на палеті, шт.
040871334	Пісковловлювач BetoMax Drive ПВ-10.18.50-Б бетонний з решіткою щілинною чавунною ВЧ кл. D (к-т)	D400	500	160	500	56,82	12
04087155	Пісковловлювач BetoMax Drive ПВ-10.18.50-Б бетонний з решіткою «шина» чавунною ВЧ кл. E (к-т)	E600	500	160	500	57,46	12

Лотки з нахилом 0,5%



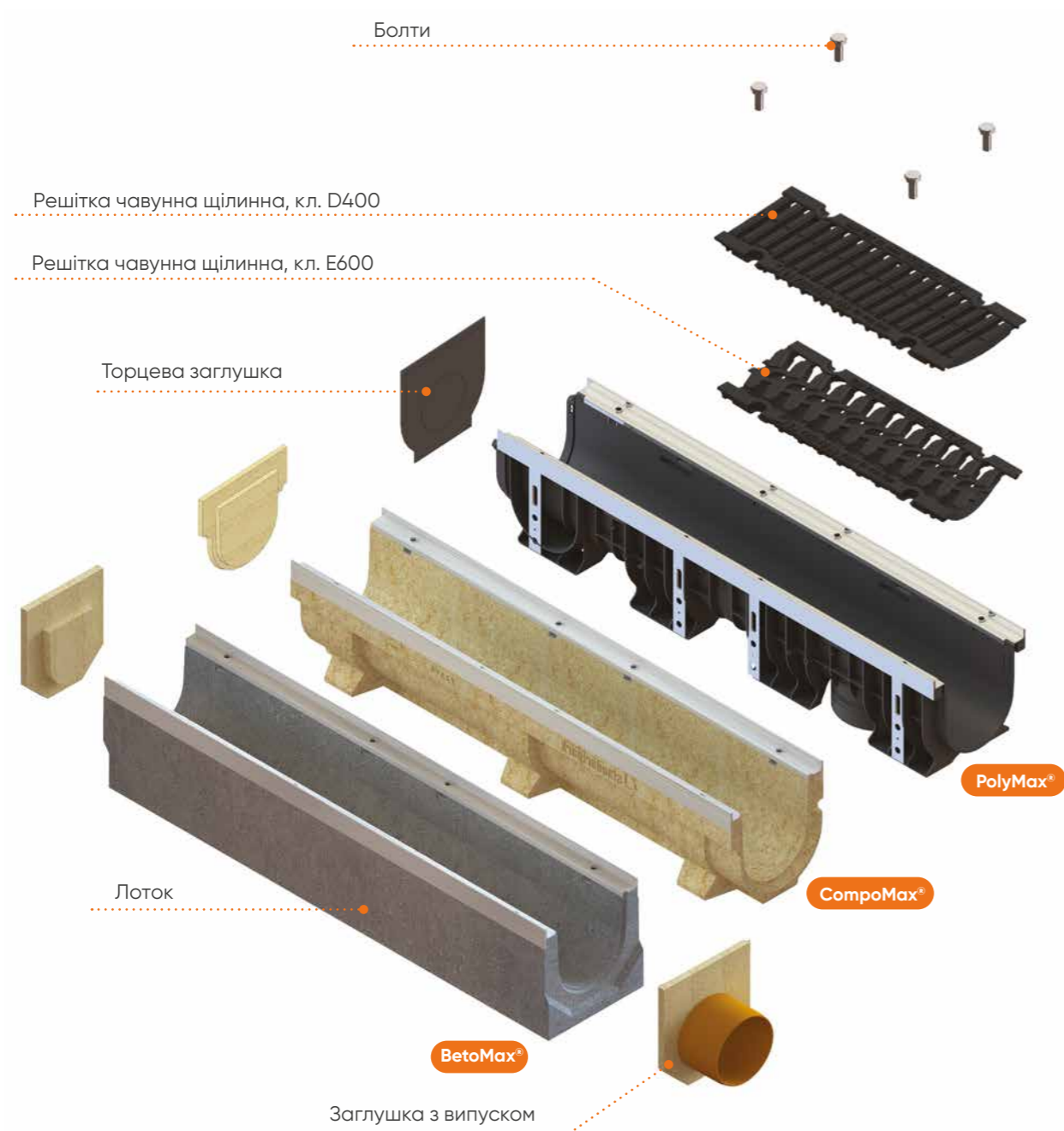
Лоток водовідвідний з внутрішнім нахилом 0,5% з решіткою арт. 20505

Артикул	Позначення	Висота, мм	Маса, кг	
1	04067155/01	ЛВ-10.16.23-Б-Н01-ВЧШ5	230/225	54,04
2	04067155/02	ЛВ-10.16.23-Б-Н02-ВЧШ5	225/220	53,36
3	04067155/03	ЛВ-10.16.23-Б-Н03-ВЧШ5	220/215	52,68
4	04067155/04	ЛВ-10.16.23-Б-Н04-ВЧШ5	215/210	52,00
5	04007155/01	ЛВ-10.16.21-Б-Н01-ВЧШ5	210/205	51,16
6	04007155/02	ЛВ-10.16.21-Б-Н02-ВЧШ5	205/200	50,47
7	04007155/03	ЛВ-10.16.21-Б-Н03-ВЧШ5	200/195	49,79
8	04007155/04	ЛВ-10.16.21-Б-Н04-ВЧШ5	195/190	49,11
9	04007155/05	ЛВ-10.16.21-Б-Н05-ВЧШ5	190/185	48,42
10	04007155/06	ЛВ-10.16.21-Б-Н06-ВЧШ5	185/180	47,74
11	04007155/07	ЛВ-10.16.21-Б-Н07-ВЧШ5	180/175	47,06
12	04007155/08	ЛВ-10.16.21-Б-Н08-ВЧШ5	175/170	46,38
13	04007155/09	ЛВ-10.16.21-Б-Н09-ВЧШ5	170/165	45,69
14	04007155/10	ЛВ-10.16.21-Б-Н10-ВЧШ5	165/160	45,01
15	04007155/11	ЛВ-10.16.21-Б-Н11-ВЧШ5	160/155	44,33
16	04007155/12	ЛВ-10.16.21-Б-Н12-ВЧШ5	155/150	43,65
17	04007155/13	ЛВ-10.16.21-Б-Н13-ВЧШ5	150/145	42,97
18	04007155/14	ЛВ-10.16.21-Б-Н14-ВЧШ5	145/140	42,29
19	04007155/15	ЛВ-10.16.21-Б-Н15-ВЧШ5	140/135	41,61
20	04007155/16	ЛВ-10.16.21-Б-Н16-ВЧШ5	135/130	40,93
21	04007155/17	ЛВ-10.16.21-Б-Н17-ВЧШ5	130/125	40,25
22	04007155/18	ЛВ-10.16.21-Б-Н18-ВЧШ5	125/120	39,57

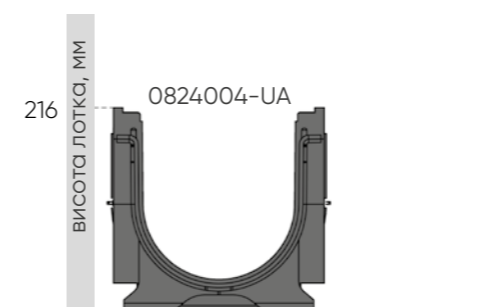
Лотки можуть бути виготовлені з вертикальним випуском



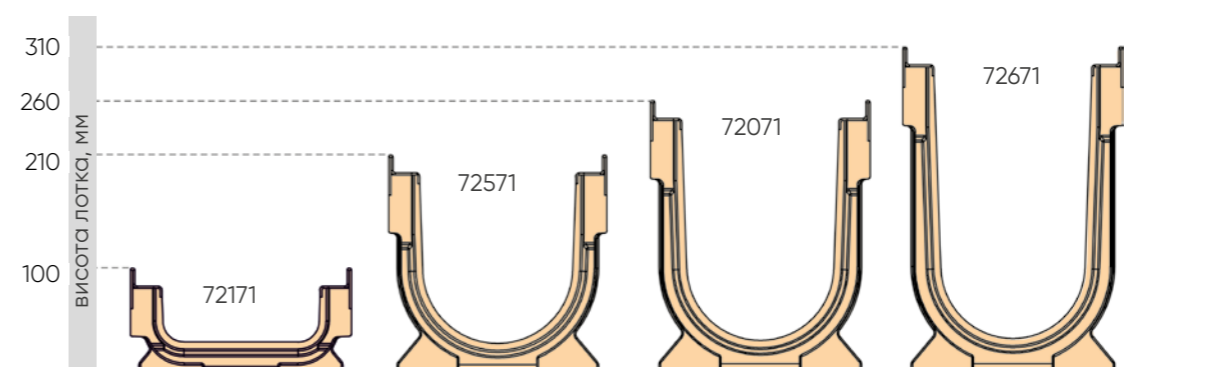
Drive DN 150



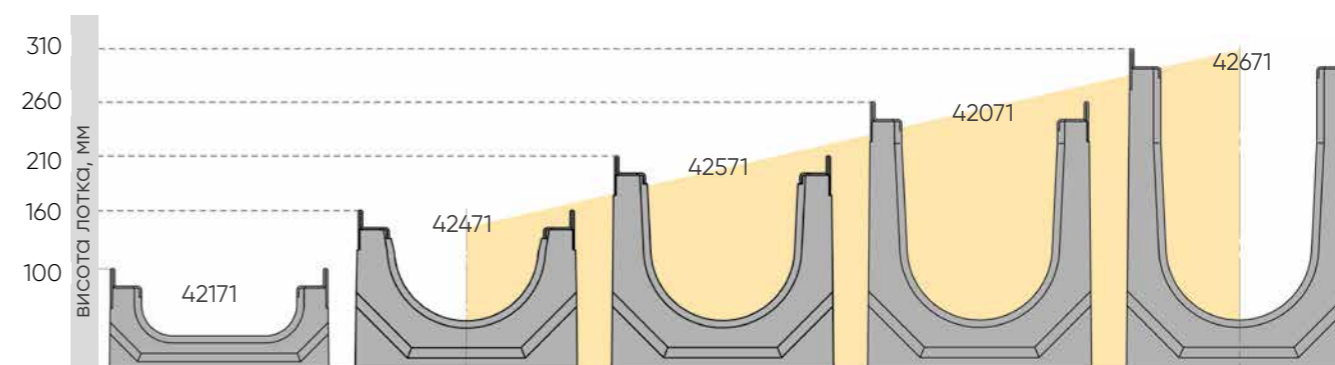
Лотки пластикові серія PolyMax® Drive DN 150



Лотки полімербетонні серія ComproMax® Drive DN 150



Лотки бетонні серія BetoMax® Drive DN 150



! Лотки виготовляються каскадом з кроком 5 мм по висоті

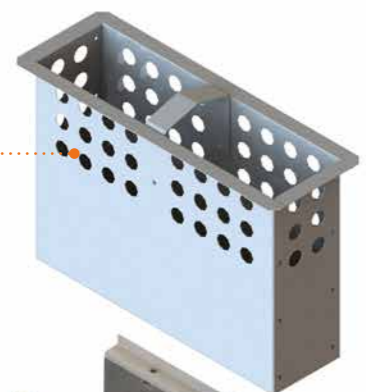
Решітка чавунна щілинна кл. D 400



Решітка чавунна щілинна кл. E 600



Корзина стальна



Пісковловлювач



BetoMax®

CompoMax®

Кріплення:
арт. 10*25 - Болт M10*25
арт. 10*557 - Гайка M10 DIN 557
квадрат
Корзина:
арт. 6129

Можлива
секційна
компоновка



Комплектуючі серії Drive DN 150

артикул	лоток	пісковловлювач	решітка	заглушка	перехідник
0824004- UA 0824055		085800734 0858007355		63214-M 6321408-M	6820/4-0 6820/4-4 6820/4-6
72171		72871	Чугун арт. 223043	6721-1D	6754-D/210-260
72571				6721-5D*	6754-D/260-310
72071			Чугун арт. 22505	6721-D*	6754-D/310-360
72671				6721-6D*	
42171		42871		6721-1BD	
42471				6721-4BD	
42571				6721-5BD	6721-509 BD
42071				6721-6D	6721-09 BD
42671				6721-6 BD	6721-609 BD

Діаметри випусків заглушок уточнюйте у менеджера компанії

Комплекти бетонні серія VetoMax® Drive DN 150 H 310 - H 155

Комплекти класу навантаження D 400

арт. 223043



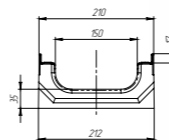
Лотки з каскадом 5 мм



Лоток водовідвідний різних висот каскадом з решіткою арт. 223043

	Артикул	Позначення	Висота, мм	Маса, кг
1	042671334	ЛВ-15.21.31-Б-ВЧЩПр4	310	80,42
2	042671334/01-01	ЛВ-15.21.31-Б-К01-ВЧЩПр4	305	79,74
3	042671334/02-02	ЛВ-15.21.31-Б-К02-ВЧЩПр4	300	79,06
4	042671334/03-03	ЛВ-15.21.31-Б-К03-ВЧЩПр4	295	78,38
5	042671334/04-04	ЛВ-15.21.31-Б-К04-ВЧЩПр4	290	77,70
6	042671334/05-05	ЛВ-15.21.31-Б-К05-ВЧЩПр4	285	77,02
7	042671334/06-06	ЛВ-15.21.31-Б-К06-ВЧЩПр4	280	76,34
8	042671334/07-07	ЛВ-15.21.31-Б-К07-ВЧЩПр4	275	75,66
9	042671334/08-08	ЛВ-15.21.31-Б-К08-ВЧЩПр4	270	74,98
10	042671334/09-09	ЛВ-15.21.31-Б-К09-ВЧЩПр4	265	74,30
11	042071334	ЛВ-15.21.26-Б-ВЧЩПр4	260	73,49
12	042071334/01-01	ЛВ-15.21.26-Б-К01-ВЧЩПр4	255	72,79
13	042071334/02-02	ЛВ-15.21.26-Б-К02-ВЧЩПр4	250	72,09
14	042071334/03-03	ЛВ-15.21.26-Б-К03-ВЧЩПр4	245	71,39
15	042071334/04-04	ЛВ-15.21.26-Б-К04-ВЧЩПр4	240	70,69
16	042071334/05-05	ЛВ-15.21.26-Б-К05-ВЧЩПр4	235	69,99
17	042071334/06-06	ЛВ-15.21.26-Б-К06-ВЧЩПр4	230	69,29
18	042071334/07-07	ЛВ-15.21.26-Б-К07-ВЧЩПр4	225	68,59
19	042071334/08-08	ЛВ-15.21.26-Б-К08-ВЧЩПр4	220	67,89
20	042071334/09-09	ЛВ-15.21.26-Б-К09-ВЧЩПр4	215	67,19
21	042571334	ЛВ-15.21.21-Б-ВЧЩПр4	210	66,28
22	042071334/11-11	ЛВ-15.21.26-Б-К11-ВЧЩПр4	205	65,52
23	042071334/12-12	ЛВ-15.21.26-Б-К12-ВЧЩПр4	200	64,76
24	042071334/13-13	ЛВ-15.21.26-Б-К13-ВЧЩПр4	195	64,00
25	042071334/14-14	ЛВ-15.21.26-Б-К14-ВЧЩПр4	190	63,24
26	042071334/15-15	ЛВ-15.21.26-Б-К15-ВЧЩПр4	185	62,48
27	042071334/16-16	ЛВ-15.21.26-Б-К16-ВЧЩПр4	180	61,72
28	042071334/17-17	ЛВ-15.21.26-Б-К17-ВЧЩПр4	175	60,96
29	042071334/18-18	ЛВ-15.21.26-Б-К18-ВЧЩПр4	170	60,20
30	042071334/19-19	ЛВ-15.21.26-Б-К19-ВЧЩПр4	165	59,44
31	042471334	ЛВ-15.21.16-Б-ВЧЩПр4	160	58,42
32	042071334/21-21	ЛВ-15.21.26-Б-К21-ВЧЩПр4	155	57,59
33	042171334	ЛВ-15.21.10-Б	100	26,36

! Лотки можуть бути виготовлені з вертикальним випуском

Рішення для паркінгу!
Лоток висотою 100 мм.

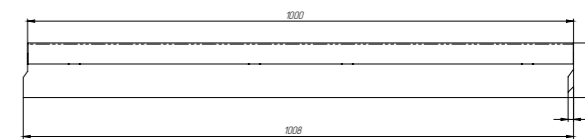
Лотки з нахилом 0,5%



Лоток водовідвідний з внутрішнім нахилом 0,5% з решіткою арт. 223043

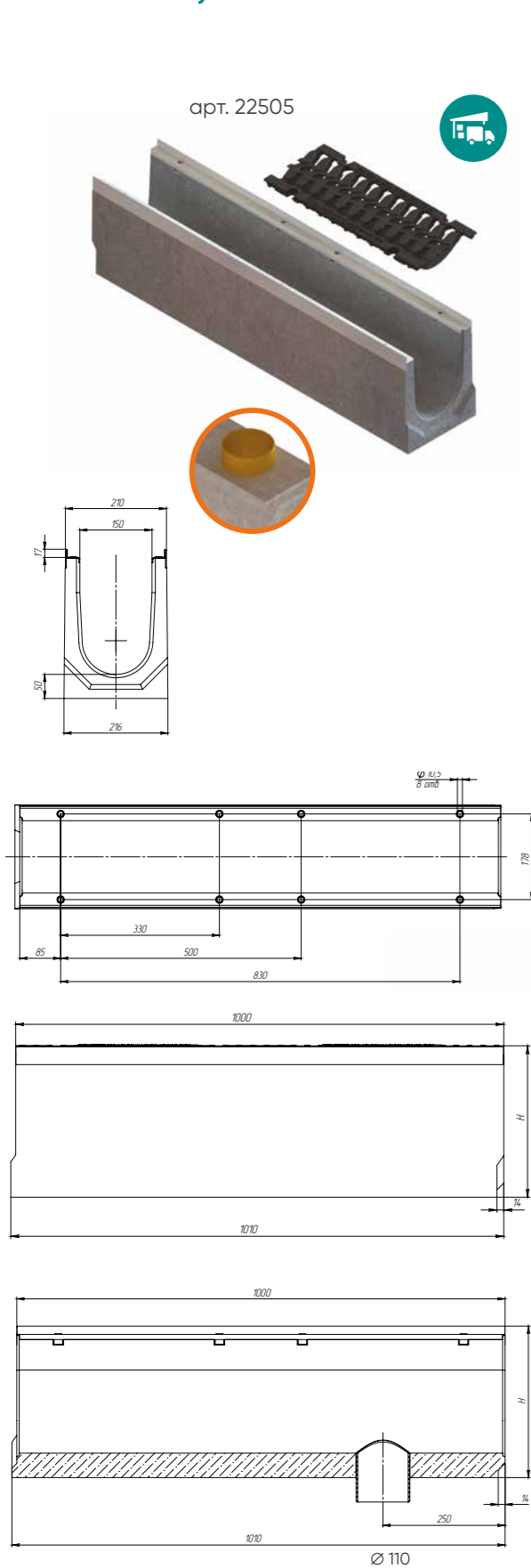
	Артикул	Позначення	Висота, мм	Маса, кг
1	042671334/01	ЛВ-15.21.31-Б-Н01-ВЧЩПр4	310/305	80,08
2	042671334/02	ЛВ-15.21.31-Б-Н02-ВЧЩПр4	305/300	79,39
3	042671334/03	ЛВ-15.21.31-Б-Н03-ВЧЩПр4	300/295	78,70
4	042671334/04	ЛВ-15.21.31-Б-Н04-ВЧЩПр4	295/290	78,01
5	042671334/05	ЛВ-15.21.31-Б-Н05-ВЧЩПр4	290/285	77,32
6	042671334/06	ЛВ-15.21.31-Б-Н06-ВЧЩПр4	285/280	76,63
7	042671334/07	ЛВ-15.21.31-Б-Н07-ВЧЩПр4	280/275	75,94
8	042671334/08	ЛВ-15.21.31-Б-Н08-ВЧЩПр4	275/270	75,25
9	042671334/09	ЛВ-15.21.31-Б-Н09-ВЧЩПр4	270/265	74,56
10	042671334/10	ЛВ-15.21.31-Б-Н10-ВЧЩПр4	265/260	73,87
11	042071334/01	ЛВ-15.21.26-Б-Н01-ВЧЩПр4	260/255	73,14
12	042071334/02	ЛВ-15.21.26-Б-Н02-ВЧЩПр4	255/250	72,58
13	042071334/03	ЛВ-15.21.26-Б-Н03-ВЧЩПр4	250/245	72,02
14	042071334/04	ЛВ-15.21.26-Б-Н04-ВЧЩПр4	245/240	71,46
15	042071334/05	ЛВ-15.21.26-Б-Н05-ВЧЩПр4	240/235	70,90
16	042071334/06	ЛВ-15.21.26-Б-Н06-ВЧЩПр4	235/230	70,34
17	042071334/07	ЛВ-15.21.26-Б-Н07-ВЧЩПр4	230/225	69,78
18	042071334/08	ЛВ-15.21.26-Б-Н08-ВЧЩПр4	225/220	69,22
19	042071334/09	ЛВ-15.21.26-Б-Н09-ВЧЩПр4	220/215	68,66
20	042071334/10	ЛВ-15.21.26-Б-Н10-ВЧЩПр4	215/210	68,10
21	042071334/11	ЛВ-15.21.26-Б-Н11-ВЧЩПр4	210/205	67,54
22	042071334/12	ЛВ-15.21.26-Б-Н12-ВЧЩПр4	205/200	66,98
23	042071334/13	ЛВ-15.21.26-Б-Н13-ВЧЩПр4	200/195	66,42
24	042071334/14	ЛВ-15.21.26-Б-Н14-ВЧЩПр4	195/190	65,86
25	042071334/15	ЛВ-15.21.26-Б-Н15-ВЧЩПр4	190/185	65,30
26	042071334/16	ЛВ-15.21.26-Б-Н16-ВЧЩПр4	185/180	64,74
27	042071334/17	ЛВ-15.21.26-Б-Н17-ВЧЩПр4	180/175	64,18
28	042071334/18	ЛВ-15.21.26-Б-Н18-ВЧЩПр4	175/170	63,62
29	042071334/19	ЛВ-15.21.26-Б-Н19-ВЧЩПр4	170/165	63,06
30	042071334/20	ЛВ-15.21.26-Б-Н20-ВЧЩПр4	165/160	62,50
31	042071334/21	ЛВ-15.21.26-Б-Н21-ВЧЩПр4	160/155	61,94
32	042071334/22	ЛВ-15.21.26-Б-Н22-ВЧЩПр4	155/150	61,38

! Лотки можуть бути виготовлені з вертикальним випуском



Комплекти бетонні серія BetoMax® Drive DN 150 H 310 - H 155

Комплекти класу навантаження E 600

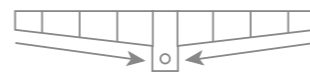


Лоток водовідвідний різних висот каскадом з решіткою арт. 22505

Артикул	Позначення	Висота, мм	Маса, кг
1	04267155	ЛВ-15.21.31-Б-ВЧШ5	310 82,80
2	04267155/01-01	ЛВ-15.21.31-Б-К01-ВЧШ5	305 82,11
3	04267155/02-02	ЛВ-15.21.31-Б-К02-ВЧШ5	300 81,42
4	04267155/03-03	ЛВ-15.21.31-Б-К03-ВЧШ5	295 80,73
5	04267155/04-04	ЛВ-15.21.31-Б-К04-ВЧШ5	290 80,04
6	04267155/05-05	ЛВ-15.21.31-Б-К05-ВЧШ5	285 79,35
7	04267155/06-06	ЛВ-15.21.31-Б-К06-ВЧШ5	280 78,66
8	04267155/07-07	ЛВ-15.21.31-Б-К07-ВЧШ5	275 77,97
9	04267155/08-08	ЛВ-15.21.31-Б-К08-ВЧШ5	270 77,28
10	04267155/09-09	ЛВ-15.21.31-Б-К09-ВЧШ5	265 76,59
11	04207155	ЛВ-15.21.26-Б-ВЧШ5	260 75,86
12	04207155/01-01	ЛВ-15.21.26-Б-К01-ВЧШ5	255 75,16
13	04207155/02-02	ЛВ-15.21.26-Б-К02-ВЧШ5	250 74,46
14	04207155/03-03	ЛВ-15.21.26-Б-К03-ВЧШ5	245 73,76
15	04207155/04-04	ЛВ-15.21.26-Б-К04-ВЧШ5	240 73,06
16	04207155/05-05	ЛВ-15.21.26-Б-К05-ВЧШ5	235 72,36
17	04207155/06-06	ЛВ-15.21.26-Б-К06-ВЧШ5	230 71,66
18	04207155/07-07	ЛВ-15.21.26-Б-К07-ВЧШ5	225 70,96
19	04207155/08-08	ЛВ-15.21.26-Б-К08-ВЧШ5	220 70,26
20	04207155/09-09	ЛВ-15.21.26-Б-К09-ВЧШ5	215 69,56
21	04257155	ЛВ-15.21.21-Б-ВЧШ5	210 68,65
22	04207155/11-11	ЛВ-15.21.26-Б-К11-ВЧШ5	205 67,89
23	04207155/12-12	ЛВ-15.21.26-Б-К12-ВЧШ5	200 67,13
24	04207155/13-13	ЛВ-15.21.26-Б-К13-ВЧШ5	195 66,37
25	04207155/14-14	ЛВ-15.21.26-Б-К14-ВЧШ5	190 65,61
26	04207155/15-15	ЛВ-15.21.26-Б-К15-ВЧШ5	185 64,85
27	04207155/16-16	ЛВ-15.21.26-Б-К16-ВЧШ5	180 64,09
28	04207155/17-17	ЛВ-15.21.26-Б-К17-ВЧШ5	175 63,33
29	04207155/18-18	ЛВ-15.21.26-Б-К18-ВЧШ5	170 62,57
30	04207155/19-19	ЛВ-15.21.26-Б-К19-ВЧШ5	165 61,81
31	04247155	ЛВ-15.21.16-Б-ВЧШ5	160 60,79
32	04207155/21-21	ЛВ-15.21.26-Б-К21-ВЧШ5	155 59,96
33	04217155	ЛВ-15.21.10-Б	100 26,36

Лотки можуть бути виготовлені з вертикальним випуском

Лотки з нахилом 0,5%



Лоток водовідвідний з внутрішнім нахилом 0,5% з решіткою арт. 22505

Артикул	Позначення	Висота, мм	Маса, кг
1	04267155/01	ЛВ-15.21.31-Б-Н01-ВЧШ5	310/305 82,45
2	04267155/02	ЛВ-15.21.31-Б-Н02-ВЧШ5	305/300 81,76
3	04267155/03	ЛВ-15.21.31-Б-Н03-ВЧШ5	300/295 81,07
4	04267155/04	ЛВ-15.21.31-Б-Н04-ВЧШ5	295/290 80,38
5	04267155/05	ЛВ-15.21.31-Б-Н05-ВЧШ5	290/285 79,69
6	04267155/06	ЛВ-15.21.31-Б-Н06-ВЧШ5	285/280 79,00
7	04267155/07	ЛВ-15.21.31-Б-Н07-ВЧШ5	280/275 78,31
8	04267155/08	ЛВ-15.21.31-Б-Н08-ВЧШ5	275/270 77,62
9	04267155/09	ЛВ-15.21.31-Б-Н09-ВЧШ5	270/265 76,93
10	04267155/10	ЛВ-15.21.31-Б-Н10-ВЧШ5	265/260 76,24
11	04207155/01	ЛВ-15.21.26-Б-Н01-ВЧШ5	260/255 75,51
12	04207155/02	ЛВ-15.21.26-Б-Н02-ВЧШ5	255/250 74,81
13	04207155/03	ЛВ-15.21.26-Б-Н03-ВЧШ5	250/245 74,11
14	04207155/04	ЛВ-15.21.26-Б-Н04-ВЧШ5	245/240 73,41
15	04207155/05	ЛВ-15.21.26-Б-Н05-ВЧШ5	240/235 72,71
16	04207155/06	ЛВ-15.21.26-Б-Н06-ВЧШ5	235/230 72,01
17	04207155/07	ЛВ-15.21.26-Б-Н07-ВЧШ5	230/225 71,31
18	04207155/08	ЛВ-15.21.26-Б-Н08-ВЧШ5	225/220 70,61
19	04207155/09	ЛВ-15.21.26-Б-Н09-ВЧШ5	220/215 69,91
20	04207155/10	ЛВ-15.21.26-Б-Н10-ВЧШ5	215/210 69,21
21	04207155/11	ЛВ-15.21.26-Б-Н11-ВЧШ5	210/205 68,51
22	04207155/12	ЛВ-15.21.26-Б-Н12-ВЧШ5	205/200 67,81
23	04207155/13	ЛВ-15.21.26-Б-Н13-ВЧШ5	200/195 67,11
24	04207155/14	ЛВ-15.21.26-Б-Н14-ВЧШ5	195/190 66,41
25	04207155/15	ЛВ-15.21.26-Б-Н15-ВЧШ5	190/185 65,71
26	04207155/16	ЛВ-15.21.26-Б-Н16-ВЧШ5	185/180 65,01
27	04207155/17	ЛВ-15.21.26-Б-Н17-ВЧШ5	180/175 64,31
28	04207155/18	ЛВ-15.21.26-Б-Н18-ВЧШ5	175/170 63,61
29	04207155/19	ЛВ-15.21.26-Б-Н19-ВЧШ5	170/165 62,91
30	04207155/20	ЛВ-15.21.26-Б-Н20-ВЧШ5	165/160 62,21
31	04207155/21	ЛВ-15.21.26-Б-Н21-ВЧШ5	160/155 61,51
32	04207155/22	ЛВ-15.21.26-Б-Н22-ВЧШ5	155/150 60,81

Лотки можуть бути виготовлені з вертикальним випуском

артикул	найменування	кл. навантаж.	довж., мм	ширина, мм	висота, мм	маса, кг	к-сть на палеті, шт.
042871334	Пісковловлювач BetoMax Drive ПВ-15.21.50-Б бетонний з решіткою щільною чавунною ВЧ кл.Д (к-т)	D400	500	210	500	63,67	10
04287155	Пісковловлювач BetoMax Drive ПВ-15.21.50-Б бетонний з решіткою щільною»шина» чавунною ВЧ кл.Е (к-т)	E600	500	210	500	64,86	10



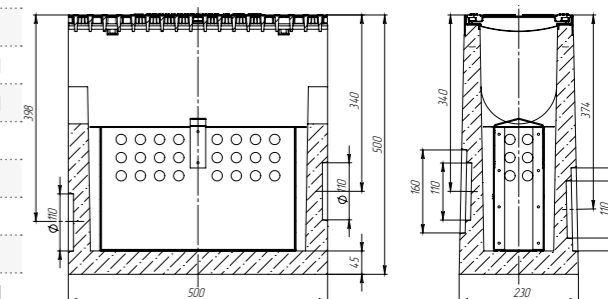
Додаткові опції



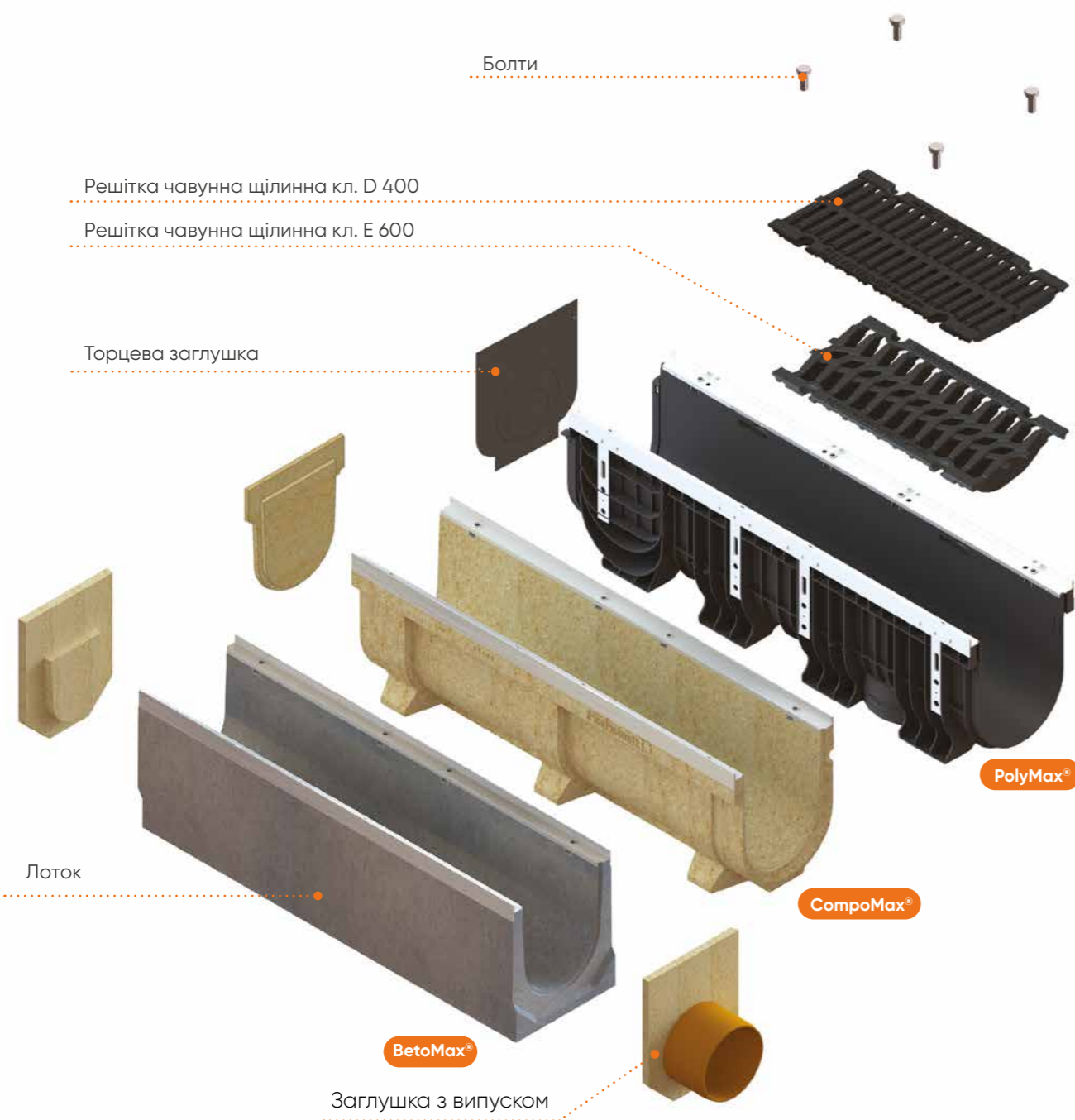
арт. 6129
Виріб можна доукомплектувати корзиною.



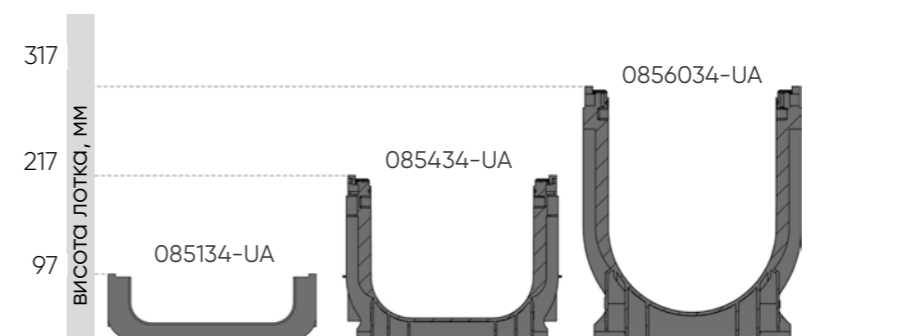
У стінку виробу можна замоноліжити розтруб Ø160 мм. Під замовлення монтується розтруб Ø110 мм.



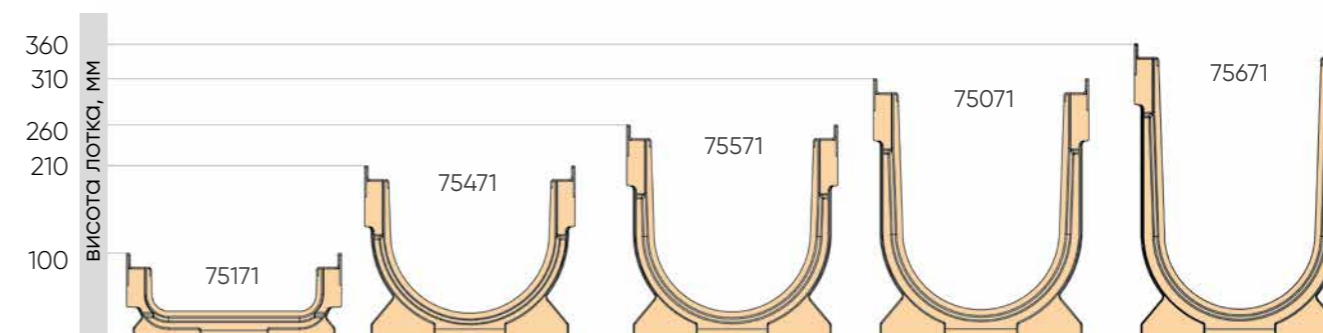
Drive DN 200



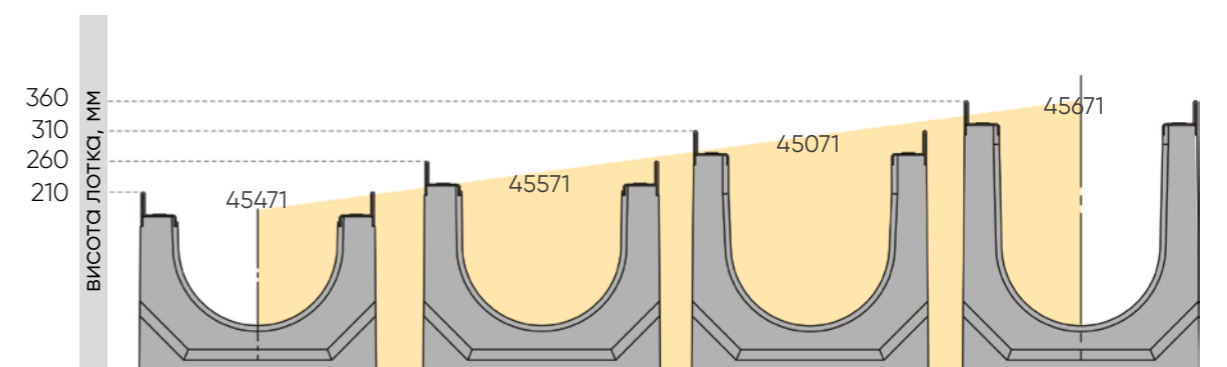
Лотки пластикові серія PolyMax® Drive DN 200



Лотки полімербетонні серія CompoMax® Drive DN 200



Лотки бетонні серія BetoMax® Drive DN 200



! Лотки виготовляються каскадом з кроком 5 мм по висоті

Решітка чавунна щілинна кл. D 400

Решітка чавунна щілинна кл. E600

Корзина



Пісковловлювач

- Кріплення:
- арт 10*25 - Болт M10*25
- арт 10*557 - Гайка M10 DIN 557 квадрат
- Корзина:
- арт. 6159
- арт. 61591



Можлива секційна компоновка

Комплектуючі серії Drive DN 200

артикул	лоток	пісковловлювач	решітка	заглушка	перехідник
085134-UA 0851055-UA		085800734 085800735		6351-UA	6855/4-2-UA
0854034-UA 08540355-UA				6854-UA 6854-UA	6855 6-4-UA
0856034-UA 08560355-UA				63516-M 6351608-M	
75171		75871	Чавун арт. 253043	6751-1D	
75471				6751-4D	
75571			Чавун арт. 253055	6751-5D*	
75071				6751-D*	
75671				6751-6D*	
45471		45871		6751-4 BD	
45571				6751-5 BD 6751-509 BD	
45071				6751-BD 6751-09BD	
45671				6751-6BD 6751-609BD	

Діаметри випусків заглушок уточнюйте у менеджера компанії

Комплекти пластикові серії PolyMax® Drive DN 200

артикул	найменування	кл. навантаж.	довж., мм	ширина, мм	висота, мм	маса, кг	к-сть на палеті, шт.
085134-UA	Лоток водовідвідний PolyMax Drive ЛВ-20.26.08-ПП пластиковий з решіткою щільною чавунною ВЧ кл. D (комплект)	D 400	1000	258	97	20,93	50
0851055-UA	Лоток PolyMax Drive ЛВ-20.26.08-ПП пластиковий з решіткою щільною чавунною «шина» ВЧ кл. E (комплект)	E 600	1000	258	97	23,15	50
0854034-UA	Лоток водовідвідний PolyMax Drive ЛВ-20.26.20-ПП пластиковий з решіткою щільною чавунною ВЧ кл. D (комплект)	D 400	1000	260	215	22,91	24
08540355-UA	Лоток водовідвідний PolyMax Drive ЛВ-20.26.20-ПП пластиковий з решіткою щільною чавунною «шина» ВЧ кл. E (комплект)	E 600	1000	260	215	25,13	24
0856034-UA	Лоток водовідвідний PolyMax Drive ЛВ-20.26.30-ПП пластиковий з решіткою щільною чавунною ВЧ кл. D (комплект)	D 400	1000	260	316	24,74	16
08560355-UA	Лоток водовідвідний PolyMax Drive ЛВ-20.26.30-ПП пластиковий з решіткою щільною чавунною «шина» ВЧ кл. E (комплект)	E 600	1000	260	316	26,46	16
085800734	Пісковловлювач збірний PolyMax Drive ПВЗ-20.26.60-ПП пластиковий з решіткою щільною чавунною ВЧ кл. D (комплект)	D 400	500	260	616	14,14	-
0858007355	Пісковловлювач збірний PolyMax Drive ПВЗ-20.26.60-ПП пластиковий з решіткою щільною чавунною «шина» ВЧ кл. E (комплект)	E 600	500	260	616	15,25	-

артикул	Візуальні дані та технічні креслення		
085134-UA			
0851055-UA			
0854034-UA			
08540355-UA			
0856034-UA			
08560355-UA			
085800734			
0858007355			

Комплекти полімербетонні серія ComproMax® Drive DN 200

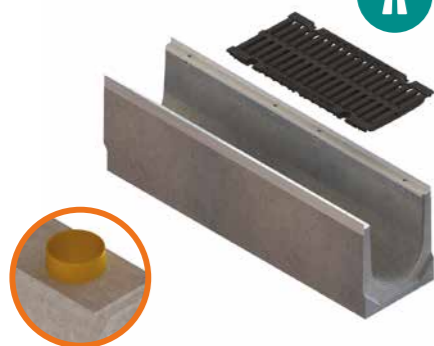
артикул	найменування	кл. навантаж.	довж., мм	ширина, мм	висота, мм	маса, кг	к-сть на палеті, шт.
075171334	Лоток водовідвідний ComproMax Drive ЛВ-20.26.10-П полімербетонний з решіткою щільною ВЧ (к-т)	D400	1000	260	100	33,09	24
07517133409	Лоток водовідвідний ComproMax Drive ЛВ-20.26.10-П полімербетонний з вертикальним водовідводом з решіткою щільною ВЧ (к-т)	D400	1000	260	100	32,59	24
07517155	Лоток водовідвідний ComproMax Drive ЛВ-20.26.10-П полімербетонний з решіткою щільною «шина» чавунною ВЧ (к-т)	E600	1000	260	100	35,5	24
0751715509	Лоток водовідвідний ComproMax Drive ЛВ-20.26.10-П полімербетонний з вертикальним водовідводом з решіткою «шина» чавунною ВЧ (к-т)	E600	1000	260	100	35	24
075471334	Лоток водовідвідний ComproMax Drive ЛВ-20.26.21-П полімербетонний з решіткою щільною чавунною ВЧ (к-т)	D400	1000	260	210	40	12
07547133409	Лоток водовідвідний ComproMax Drive ЛВ-20.26.21-П полімербетонний з вертикальним водовідводом з решіткою щільною чавунною ВЧ (к-т)	D400	1000	260	210	39,5	12
07547155	Лоток водовідвідний ComproMax Drive ЛВ-20.26.21-П полімербетонний з решіткою щільною «шина» чавунною ВЧ (к-т)	E600	1000	260	210	41,94	12
0754715509	Лоток водовідвідний ComproMax Drive ЛВ-20.26.21-П полімербетонний з вертикальним водовідводом з решіткою «шина» чавунною ВЧ (к-т)	E600	1000	260	210	41,44	12
075571334	Лоток водовідвідний ComproMax Drive ЛВ-20.26.26-П полімербетонний з решіткою щільною чавунною ВЧ (к-т)	D400	1000	260	260	43,7	12
07557133409	Лоток водовідвідний ComproMax Drive ЛВ-20.26.26-П полімербетонний з вертикальним водовідводом з решіткою щільною ВЧ (к-т)	D400	1000	260	260	43,2	12
07557155	Лоток водовідвідний ComproMax Drive ЛВ-20.26.26-П полімербетонний з решіткою щільною «шина» чавунною ВЧ (к-т)	E600	1000	260	260	46	12
0755715509	Лоток водовідвідний ComproMax Drive ЛВ-20.26.26-П полімербетонний з вертикальним водовідводом з решіткою «шина» чавунною ВЧ (к-т)	E600	1000	260	260	45,5	12
075071334	Лоток водовідвідний ComproMax Drive ЛВ-20.26.31-П полімербетонний з решіткою щільною ВЧ (к-т)	D400	1000	260	310	48	8
07507133409	Лоток водовідвідний ComproMax Drive ЛВ-20.26.31-П полімербетонний з вертикальним водовідводом з решіткою щільною чавунною ВЧ (к-т)	D400	1000	260	310	47,5	8
07507155	Лоток водовідвідний ComproMax Drive ЛВ-20.26.31-П полімербетонний з решіткою щільною «шина» чавунною ВЧ (к-т)	E600	1000	260	310	50,5	8
0750715509	Лоток водовідвідний ComproMax Drive ЛВ-20.26.31-П полімербетонний з вертикальним водовідводом з решіткою «шина» чавунною ВЧ (к-т)	E600	1000	260	310	50	8
075671334	Лоток водовідвідний ComproMax Drive ЛВ-20.26.36-П полімербетонний з решіткою щільною ВЧ (к-т)	D400	1000	260	360	52,85	8
07567133409	Лоток водовідвідний ComproMax Drive ЛВ-20.26.36-П полімербетонний з вертикальним водовідводом з решіткою щільною чавунною ВЧ (к-т)	D400	1000	260	360	52,35	8
07567155	Лоток водовідвідний ComproMax Drive ЛВ-20.26.36-П полімербетонний з решіткою щільною «шина» чавунною ВЧ (к-т)	E600	1000	260	360	55,2	8
0756715509	Лоток водовідвідний ComproMax Drive ЛВ-20.26.36-П полімербетонний з вертикальним водовідводом з решіткою «шина» чавунною ВЧ (к-т)	E600	1000	260	360	54,7	8
075871334	Пісковловлювач ComproMax Drive ПВ-20.26.60-П полімербетонний з решіткою щільною чавунною ВЧ (к-т)	D400	500	260	600	41,5	8
07587155	Пісковловлювач ComproMax Drive ПВ-20.26.56-П полімербетонний з решіткою щільною «шина» чавунною ВЧ (к-т)	E600	500	260	600	42,7	8

артикул			
075171334			
07517133409			
07517155			
0751715509	Ду 110 мм 		
075471334			
07547133409			
07547155			
0754715509	Ду 110 мм 		
075571334			
07557133409			
07557155			
0755715509	Ду 110 мм 		
075071334			
07507133409			
07507155			
0750715509	Ду 110 мм 		
075671334			
07567133409			
07567155			
0756715509	Ду 110 мм 		
075871334			
07587155			

Комплекти бетонні серія VetoMax® Drive DN 200 H 360 - H 200

Комплекти класу навантаження D 400

арт. 253043



Лотки з каскадом 5 мм



Лоток водовідвідний різних висот каскадом з решіткою арт. 253043

Артикул	Позначення	Висота, мм	Маса, кг	
1	045671334	ЛВ-20.26.36-Б-ВЧЩПв4	360	110,17
2	045671334/01-01	ЛВ-20.26.36-Б-К01-ВЧЩПв4	355	109,42
3	045671334/02-02	ЛВ-20.26.36-Б-К02-ВЧЩПв4	350	108,67
4	045671334/03-03	ЛВ-20.26.36-Б-К03-ВЧЩПв4	345	107,92
5	045671334/04-04	ЛВ-20.26.36-Б-К04-ВЧЩПв4	340	107,17
6	045671334/05-05	ЛВ-20.26.36-Б-К05-ВЧЩПв4	335	106,42
7	045671334/06-06	ЛВ-20.26.36-Б-К06-ВЧЩПв4	330	105,67
8	045671334/07-07	ЛВ-20.26.36-Б-К07-ВЧЩПв4	325	104,92
9	045671334/08-08	ЛВ-20.26.36-Б-К08-ВЧЩПв4	320	104,17
10	045671334/09-09	ЛВ-20.26.36-Б-К09-ВЧЩПв4	315	103,42
11	045071334	ЛВ-20.26.31-Б-ВЧЩПв4	310	102,67
12	045071334/01-01	ЛВ-20.26.31-Б-К01-ВЧЩПв4	305	101,92
13	045071334/02-02	ЛВ-20.26.31-Б-К02-ВЧЩПв4	300	101,17
14	045071334/03-03	ЛВ-20.26.31-Б-К03-ВЧЩПв4	295	100,42
15	045071334/04-04	ЛВ-20.26.31-Б-К04-ВЧЩПв4	290	99,67
16	045071334/05-05	ЛВ-20.26.31-Б-К05-ВЧЩПв4	285	98,92
17	045071334/06-06	ЛВ-20.26.31-Б-К06-ВЧЩПв4	280	98,17
18	045071334/07-07	ЛВ-20.26.31-Б-К07-ВЧЩПв4	275	97,42
19	045071334/08-08	ЛВ-20.26.31-Б-К08-ВЧЩПв4	270	96,67
20	045071334/09-09	ЛВ-20.26.31-Б-К09-ВЧЩПв4	265	95,92
21	045571334	ЛВ-20.26.26-Б-ВЧЩПв4	260	95,17
22	045071334/11-11	ЛВ-20.26.31-Б-К11-ВЧЩПв4	255	94,42
23	045071334/12-12	ЛВ-20.26.31-Б-К12-ВЧЩПв4	250	93,67
24	045071334/13-13	ЛВ-20.26.31-Б-К13-ВЧЩПв4	245	92,92
25	045071334/14-14	ЛВ-20.26.31-Б-К14-ВЧЩПв4	240	92,17
26	045071334/15-15	ЛВ-20.26.31-Б-К15-ВЧЩПв4	235	91,42
27	045071334/16-16	ЛВ-20.26.31-Б-К16-ВЧЩПв4	230	90,67
28	045071334/17-17	ЛВ-20.26.31-Б-К17-ВЧЩПв4	225	89,92
29	045071334/18-18	ЛВ-20.26.31-Б-К18-ВЧЩПв4	220	89,17
30	045071334/19-19	ЛВ-20.26.31-Б-К19-ВЧЩПв4	215	88,42
31	045471334	ЛВ-20.26.21-Б-ВЧЩПв4	210	87,67
32	045071334/21-21	ЛВ-20.26.31-Б-К21-ВЧЩПв4	205	86,92
33	045071334/22-22	ЛВ-20.26.31-Б-К22-ВЧЩПв4	200	86,17

! Лотки можуть бути виготовлені з вертикальним випуском

Лотки з нахилом 0.5%



Лоток водовідвідний з внутрішнім нахилом 0,5% з решіткою арт. 253043

Артикул	Позначення	Висота, мм	Маса, кг	
1	045671334/01	ЛВ-20.26.36-Б-Н01-ВЧЩПв4	360/355	110,95
2	045671334/02	ЛВ-20.26.36-Б-Н02-ВЧЩПв4	355/350	110,21
3	045671334/03	ЛВ-20.26.36-Б-Н03-ВЧЩПв4	350/345	109,47
4	045671334/04	ЛВ-20.26.36-Б-Н04-ВЧЩПв4	345/340	108,73
5	045671334/05	ЛВ-20.26.36-Б-Н05-ВЧЩПв4	340/335	107,99
6	045671334/06	ЛВ-20.26.36-Б-Н06-ВЧЩПв4	335/330	107,25
7	045671334/07	ЛВ-20.26.36-Б-Н07-ВЧЩПв4	330/325	106,51
8	045671334/08	ЛВ-20.26.36-Б-Н08-ВЧЩПв4	325/320	105,77
9	045671334/09	ЛВ-20.26.36-Б-Н09-ВЧЩПв4	320/315	105,03
10	045671334/10	ЛВ-20.26.36-Б-Н10-ВЧЩПв4	315/310	104,29
11	045071334/01	ЛВ-20.26.31-Б-Н01-ВЧЩПв4	310/305	103,55
12	045071334/02	ЛВ-20.26.31-Б-Н02-ВЧЩПв4	305/300	102,81
13	045071334/03	ЛВ-20.26.31-Б-Н03-ВЧЩПв4	300/295	102,07
14	045071334/04	ЛВ-20.26.31-Б-Н04-ВЧЩПв4	295/290	101,33
15	045071334/05	ЛВ-20.26.31-Б-Н05-ВЧЩПв4	290/285	100,59
16	045071334/06	ЛВ-20.26.31-Б-Н06-ВЧЩПв4	285/280	99,85
17	045071334/07	ЛВ-20.26.31-Б-Н07-ВЧЩПв4	280/275	99,11
18	045071334/08	ЛВ-20.26.31-Б-Н08-ВЧЩПв4	275/270	98,37
19	045071334/09	ЛВ-20.26.31-Б-Н09-ВЧЩПв4	270/265	97,63
20	045071334/10	ЛВ-20.26.31-Б-Н10-ВЧЩПв4	265/260	96,89
21	045071334/11	ЛВ-20.26.31-Б-Н11-ВЧЩПв4	260/255	96,15
22	045071334/12	ЛВ-20.26.31-Б-Н12-ВЧЩПв4	255/250	95,41
23	045071334/13	ЛВ-20.26.31-Б-Н13-ВЧЩПв4	250/245	94,67
24	045071334/14	ЛВ-20.26.31-Б-Н14-ВЧЩПв4	245/240	93,93
25	045071334/15	ЛВ-20.26.31-Б-Н15-ВЧЩПв4	240/235	93,19
26	045071334/16	ЛВ-20.26.31-Б-Н16-ВЧЩПв4	235/230	92,45
27	045071334/17	ЛВ-20.26.31-Б-Н17-ВЧЩПв4	230/225	91,71
28	045071334/18	ЛВ-20.26.31-Б-Н18-ВЧЩПв4	225/220	90,97
29	045071334/19	ЛВ-20.26.31-Б-Н19-ВЧЩПв4	220/215	90,23
30	045071334/20	ЛВ-20.26.31-Б-Н20-ВЧЩПв4	215/210	89,49
31	045071334/21	ЛВ-20.26.31-Б-Н21-ВЧЩПв4	210/205	88,75
32	045071334/22	ЛВ-20.26.31-Б-Н22-ВЧЩПв4	205/200	88,01

! Лотки можуть бути виготовлені з вертикальним випуском



Комплекти бетонні серія BetoMax® Drive DN 200 H 360 - H 200

Комплекти класу навантаження E 600

арт. 253055



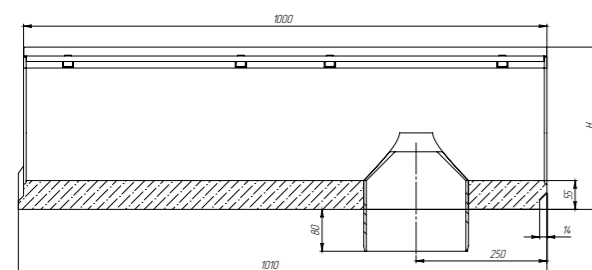
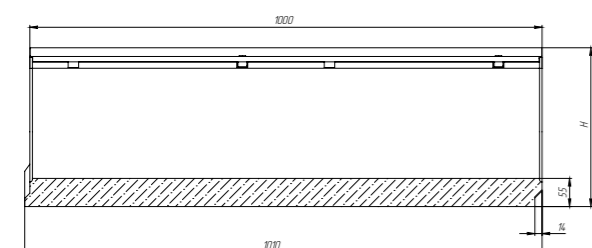
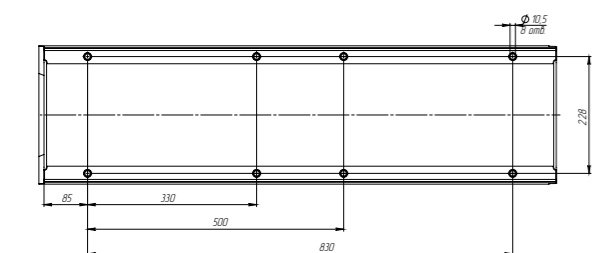
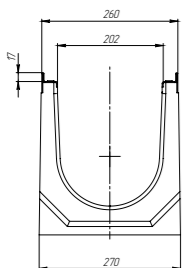
Лотки з каскадом 5 мм



Лоток водовідвідний різних висот каскадом з решіткою арт. 253055

Артикул	Позначення	Висота, мм	Маса, кг
1	04567155	ЛВ-20.26.36-Б-ВЧШ5	360 111,87
2	04567155/01-01	ЛВ-20.26.36-Б-К01-ВЧШ5	355 111,12
3	04567155/02-02	ЛВ-20.26.36-Б-К02-ВЧШ5	350 110,37
4	04567155/03-03	ЛВ-20.26.36-Б-К03-ВЧШ5	345 109,62
5	04567155/04-04	ЛВ-20.26.36-Б-К04-ВЧШ5	340 108,87
6	04567155/05-05	ЛВ-20.26.36-Б-К05-ВЧШ5	335 108,12
7	04567155/06-06	ЛВ-20.26.36-Б-К06-ВЧШ5	330 107,37
8	04567155/07-07	ЛВ-20.26.36-Б-К07-ВЧШ5	325 106,62
9	04567155/08-08	ЛВ-20.26.36-Б-К08-ВЧШ5	320 105,87
10	04567155/09-09	ЛВ-20.26.36-Б-К09-ВЧШ5	315 105,12
11	04507155	ЛВ-20.26.31-Б-ВЧШ5	310 104,37
12	04507155/01-01	ЛВ-20.26.31-Б-К01-ВЧШ5	305 103,62
13	04507155/02-02	ЛВ-20.26.31-Б-К02-ВЧШ5	300 102,87
14	04507155/03-03	ЛВ-20.26.31-Б-К03-ВЧШ5	295 102,12
15	04507155/04-04	ЛВ-20.26.31-Б-К04-ВЧШ5	290 101,37
16	04507155/05-05	ЛВ-20.26.31-Б-К05-ВЧШ5	285 100,62
17	04507155/06-06	ЛВ-20.26.31-Б-К06-ВЧШ5	280 99,87
18	04507155/07-07	ЛВ-20.26.31-Б-К07-ВЧШ5	275 99,12
19	04507155/08-08	ЛВ-20.26.31-Б-К08-ВЧШ5	270 98,37
20	04507155/09-09	ЛВ-20.26.31-Б-К09-ВЧШ5	265 97,62
21	04557155	ЛВ-20.26.26-Б-ВЧШ5	260 96,87
22	04507155/11-11	ЛВ-20.26.31-Б-К11-ВЧШ5	255 96,12
23	04507155/12-12	ЛВ-20.26.31-Б-К12-ВЧШ5	250 95,37
24	04507155/13-13	ЛВ-20.26.31-Б-К13-ВЧШ5	245 94,62
25	04507155/14-14	ЛВ-20.26.31-Б-К14-ВЧШ5	240 93,87
26	04507155/15-15	ЛВ-20.26.31-Б-К15-ВЧШ5	235 93,12
27	04507155/16-16	ЛВ-20.26.31-Б-К16-ВЧШ5	230 92,37
28	04507155/17-17	ЛВ-20.26.31-Б-К17-ВЧШ5	225 91,62
29	04507155/18-18	ЛВ-20.26.31-Б-К18-ВЧШ5	220 90,87
30	04507155/19-19	ЛВ-20.26.31-Б-К19-ВЧШ5	215 90,12
31	04547155	ЛВ-20.26.21-Б-ВЧШ5	210 89,37
32	04507155/21-21	ЛВ-20.26.31-Б-К21-ВЧШ5	205 88,62
33	04507155/22-22	ЛВ-20.26.31-Б-К22-ВЧШ5	200 87,87

! Лотки можуть бути виготовлені з вертикальним випуском



Ø 200

Лотки з нахилом 0.5%



Лоток водовідвідний з внутрішнім нахилом 0,5% з решіткою арт. 253055

Артикул	Позначення	Висота, мм	Маса, кг
1	04567155/01	ЛВ-20.26.36-Б-Н01-ВЧШ5	360/355 112,75
2	04567155/02	ЛВ-20.26.36-Б-Н02-ВЧШ5	355/350 111,90
3	04567155/03	ЛВ-20.26.36-Б-Н03-ВЧШ5	350/345 111,05
4	04567155/04	ЛВ-20.26.36-Б-Н04-ВЧШ5	345/340 110,20
5	04567155/05	ЛВ-20.26.36-Б-Н05-ВЧШ5	340/335 109,35
6	04567155/06	ЛВ-20.26.36-Б-Н06-ВЧШ5	335/330 108,50
7	04567155/07	ЛВ-20.26.36-Б-Н07-ВЧШ5	330/325 107,65
8	04567155/08	ЛВ-20.26.36-Б-Н08-ВЧШ5	325/320 106,80
9	04567155/09	ЛВ-20.26.36-Б-Н09-ВЧШ5	320/315 105,95
10	04567155/10	ЛВ-20.26.36-Б-Н10-ВЧШ5	315/310 105,10
11	04507155/01	ЛВ-20.26.31-Б-Н01-ВЧШ5	310/305 104,25
12	04507155/02	ЛВ-20.26.31-Б-Н02-ВЧШ5	305/300 103,40
13	04507155/03	ЛВ-20.26.31-Б-Н03-ВЧШ5	300/295 102,55
14	04507155/04	ЛВ-20.26.31-Б-Н04-ВЧШ5	295/290 101,70
15	04507155/05	ЛВ-20.26.31-Б-Н05-ВЧШ5	290/285 100,85
16	04507155/06	ЛВ-20.26.31-Б-Н06-ВЧШ5	285/280 100,00
17	04507155/07	ЛВ-20.26.31-Б-Н07-ВЧШ5	280/275 99,15
18	04507155/08	ЛВ-20.26.31-Б-Н08-ВЧШ5	275/270 98,30
19	04507155/09	ЛВ-20.26.31-Б-Н09-ВЧШ5	270/265 97,45
20	04507155/10	ЛВ-20.26.31-Б-Н10-ВЧШ5	265/260 96,60
21	04507155/11	ЛВ-20.26.31-Б-Н11-ВЧШ5	260/255 95,75
22	04507155/12	ЛВ-20.26.31-Б-Н12-ВЧШ5	255/250 94,90
23	04507155/13	ЛВ-20.26.31-Б-Н13-ВЧШ5	250/245 94,05
24	04507155/14	ЛВ-20.26.31-Б-Н14-ВЧШ5	245/240 93,20
25	04507155/15	ЛВ-20.26.31-Б-Н15-ВЧШ5	240/235 92,35
26	04507155/16	ЛВ-20.26.31-Б-Н16-ВЧШ5	235/230 91,50
27	04507155/17	ЛВ-20.26.31-Б-Н17-ВЧШ5	230/225 90,65
28	04507155/18	ЛВ-20.26.31-Б-Н18-ВЧШ5	225/220 89,80
29	04507155/19	ЛВ-20.26.31-Б-Н19-ВЧШ5	220/215 88,95
30	04507155/20	ЛВ-20.26.31-Б-Н20-ВЧШ5	215/210 88,10
31	04507155/21	ЛВ-20.26.31-Б-Н21-ВЧШ5	210/205 87,25
32	04507155/22	ЛВ-20.26.31-Б-Н22-ВЧШ5	205/200 86,40

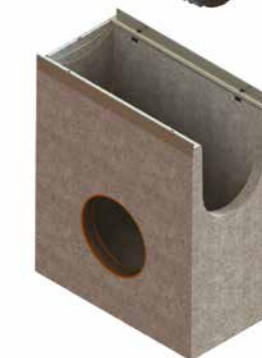
! Лотки можуть бути виготовлені з вертикальним випуском

артикул	найменування	кл. навантаж.	довж., мм	ширина, мм	висота, мм	маса, кг	к-сть на палеті, шт.
045871334	Пісковловлювач BetoMax Drive ПВ-20.26.60-Б бетонний з решіткою щілинною чавунною ВЧ кл. D (комплект)	D400	500	260	600	105	8
04587155	Пісковловлювач BetoMax Drive ПВ-20.26.60-Б бетонний з решіткою щілинною «шина» чавунною ВЧ кл. E (комплект)	E600	500	260	600	105	8

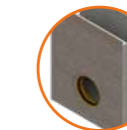
арт. 253043



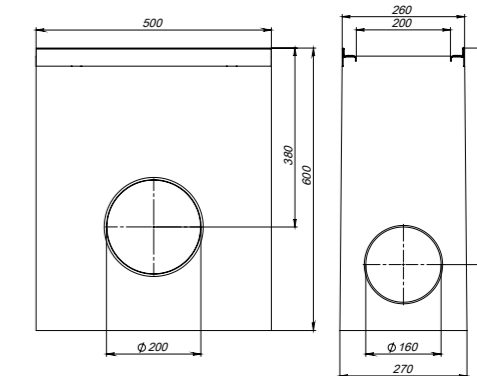
арт. 253055



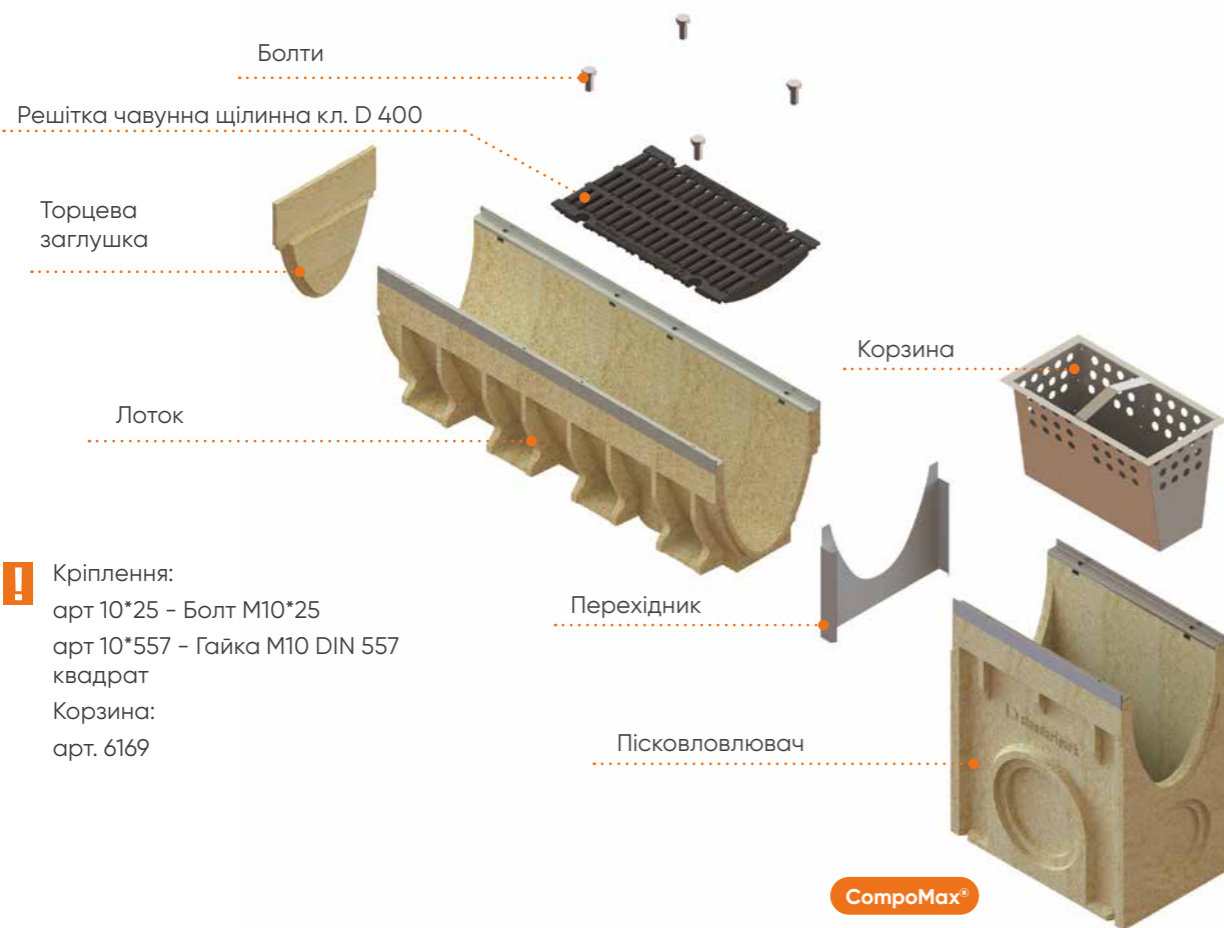
Додаткові опції

арт. 6159
Виріб можна доукомплектувати корзиною.

У стінку виробу можна замоноліжити розтруб Ø200 мм. Під замовлення монтується розтруб Ø160 мм.

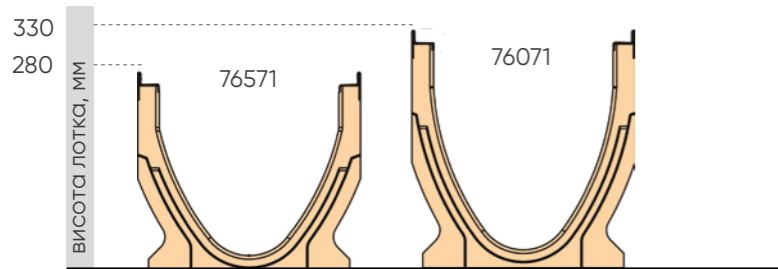


Drive DN 250



Кріплення:
 арт 10*25 – Болт M10*25
 арт 10*557 – Гайка M10 DIN 557 квадрат
Корзина:
 арт. 6169

Лотки полімербетонні серія CompoMax® Drive DN 250



Комплектуючі серії Drive DN 250

артикул	лоток	пісковловлювач	решітка	перехідник	заклушка	
76571		76871	Чавун арт. 263043	6164-D/230-280	6761-5D	6761-509D
76071				6164-D/285-325	6761-D	6761-09D

Діаметри випусків заглушок уточнюйте у менеджера компанії

Комплекти полімербетонні серія CompoMax® Drive DN 250

Лоток водовідвідний різних висот каскадом з решіткою арт. 263043

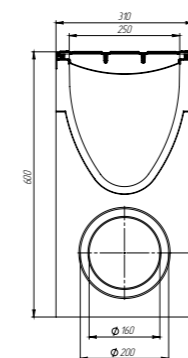
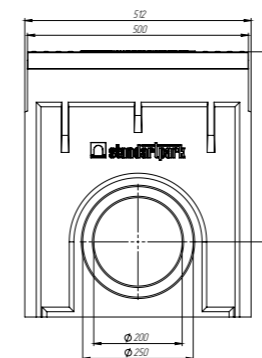
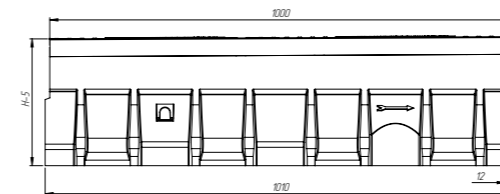
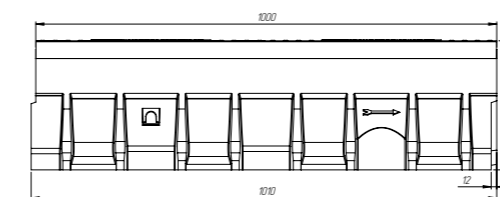
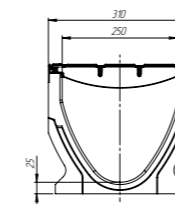
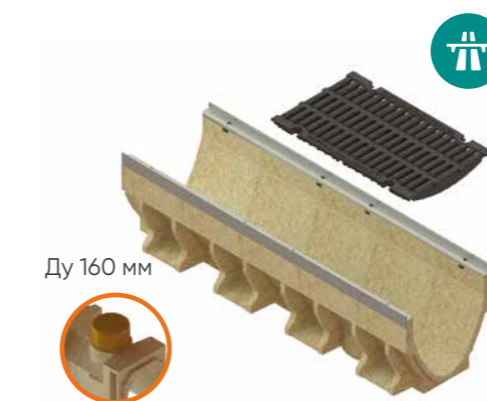
Артикул	Позначення	Висота, мм	Маса, кг	
1	076571334	ЛВ-25.31.28-П-ВЧЩПв4	280	69,61
2	076571334/01-01	ЛВ-25.31.28-П-ВЧЩПв4-К01	275	68,97
3	076571334/02-02	ЛВ-25.31.28-П-ВЧЩПв4-К02	270	68,32
4	076571334/03-03	ЛВ-25.31.28-П-ВЧЩПв4-К03	265	67,68
5	076571334/04-04	ЛВ-25.31.28-П-ВЧЩПв4-К04	260	67,03
6	076571334/05-05	ЛВ-25.31.28-П-ВЧЩПв4-К05	255	66,39
7	076571334/06-06	ЛВ-25.31.28-П-ВЧЩПв4-К06	250	65,74
8	076571334/07-07	ЛВ-25.31.28-П-ВЧЩПв4-К07	245	65,1
9	076571334/08-08	ЛВ-25.31.28-П-ВЧЩПв4-К08	240	64,45
10	076571334/09-09	ЛВ-25.31.28-П-ВЧЩПв4-К09	235	63,81
11	076571334/10-10	В-25.31.28-П-ВЧЩПв4-К10	230	63,16
12	076071334	ЛВ-25.31.33-П-ВЧЩПв4	330	72,56
13	076071334/01-01	ЛВ-25.31.33-П-ВЧЩПв4-К01	325	71,92
14	076071334/02-02	ЛВ-25.31.33-П-ВЧЩПв4-К02	320	71,27
15	076071334/03-03	ЛВ-25.31.33-П-ВЧЩПв4-К03	315	70,63
16	076071334/04-04	ЛВ-25.31.33-П-ВЧЩПв4-К04	310	69,98
17	076071334/05-05	ЛВ-25.31.33-П-ВЧЩПв4-К05	305	69,34
18	076071334/06-06	ЛВ-25.31.33-П-ВЧЩПв4-К06	300	68,7
19	076071334/07-07	ЛВ-25.31.33-П-ВЧЩПв4-К07	295	68,05
20	076071334/08-08	ЛВ-25.31.33-П-ВЧЩПв4-К08	290	67,41
21	076071334/09-09	ЛВ-25.31.33-П-ВЧЩПв4-К09	285	66,76
22	076071334/10-10	ЛВ-25.31.33-П-ВЧЩПв4-К10	280	66,12

Лотки можуть бути виготовлені з вертикальним випуском

Лоток водовідвідний з внутрішнім нахилом 0,5% з решіткою арт. 263043

Артикул	Позначення	Висота, мм	Маса, кг	
1	076571334/01	ЛВ-25.31.28-П-Н01-ВЧЩПв4	280	69,29
2	076571334/02	ЛВ-25.31.28-П-Н02-ВЧЩПв4	275	68,64
3	076571334/03	ЛВ-25.31.28-П-Н03-ВЧЩПв4	270	68,01
4	076571334/04	ЛВ-25.31.28-П-Н04-ВЧЩПв4	265	67,35
5	076571334/05	ЛВ-25.31.28-П-Н05-ВЧЩПв4	260	66,71
6	076571334/06	ЛВ-25.31.28-П-Н06-ВЧЩПв4	255	66,06
7	076571334/07	ЛВ-25.31.28-П-Н07-ВЧЩПв4	250	65,42
8	076571334/08	ЛВ-25.31.28-П-Н08-ВЧЩПв4	245	64,78
9	076571334/09	ЛВ-25.31.28-П-Н09-ВЧЩПв4	240	64,13
10	076571334/10	ЛВ-25.31.28-П-Н10-ВЧЩПв4	235	63,49
11	076071334/01	ЛВ-25.31.33-П-Н01-ВЧЩПв4	330	72,24
12	076071334/02	ЛВ-25.31.33-П-Н02-ВЧЩПв4	325	71,6
13	076071334/03	ЛВ-25.31.33-П-Н03-ВЧЩПв4	320	68,95
14	076071334/04	ЛВ-25.31.33-П-Н04-ВЧЩПв4	315	70,31
15	076071334/05	ЛВ-25.31.33-П-Н05-ВЧЩПв4	310	69,66
16	076071334/06	ЛВ-25.31.33-П-Н06-ВЧЩПв4	305	69,02
17	076071334/07	ЛВ-25.31.33-П-Н07-ВЧЩПв4	300	68,37
18	076071334/08	ЛВ-25.31.33-П-Н08-ВЧЩПв4	295	67,73
19	076071334/09	ЛВ-25.31.33-П-Н09-ВЧЩПв4	290	67,09
20	076071334/10	ЛВ-25.31.33-П-Н10-ВЧЩПв4	285	66,44

Лотки можуть бути виготовлені з вертикальним випуском



артикул	найменування	кл. навантаж.	довж., мм	ширина, мм	висота, мм	маса, кг	к-сть на палеті, шт.
076871334	Пісковловлювач CompoMax Drive ЛВ-25.31.60-П полімербетонний з решіткою щільною чавунною ВЧ кл. D (комплект)	D400	500	310	600	54	8

Drive DN 300

Болти

Решітка чавунна щілинна, кл. D400

Решітка чавунна щілинна, кл. E600

Лоток

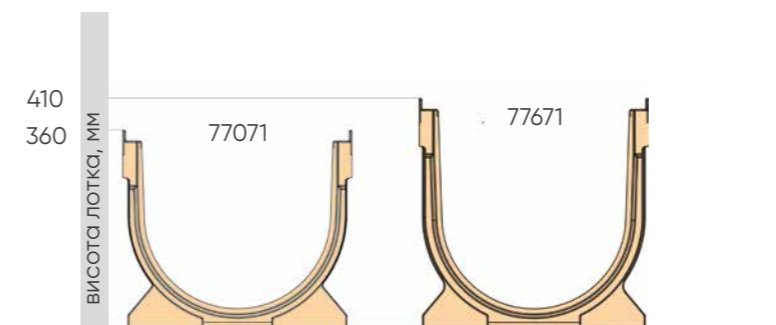
Торцева заглушка

BetoMax®

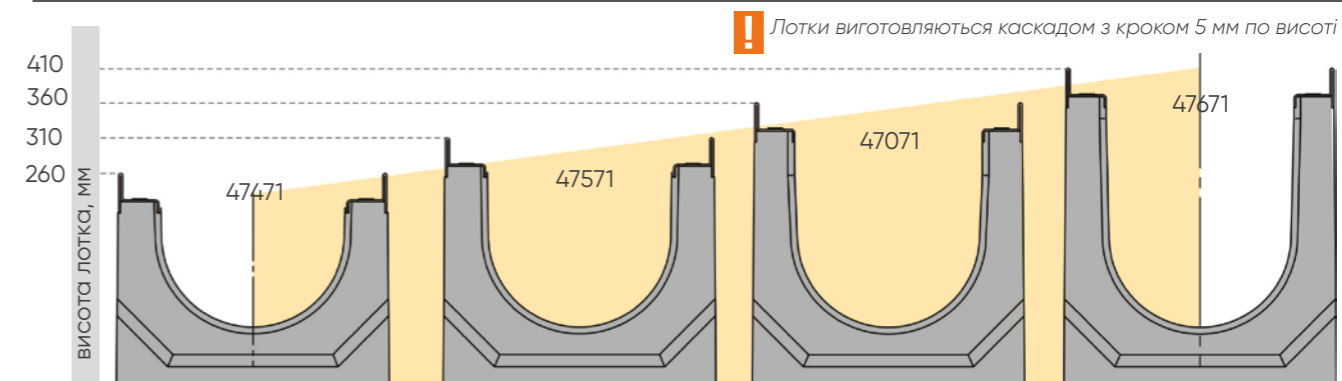
CompoMax®

Кріплення:
арт 12*40 - Болт M10*40
арт 12*557 - Гайка M12 DIN 557
квадрат

Лотки полімербетонні серія CompoMax® Drive DN 300



Лотки бетонні серія BetoMax® Drive DN 300



Комплектуючі серії Drive DN 300




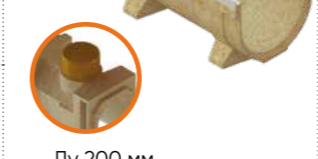




артикул	лоток	пісковловлювач	решітка	заклушка
77071		<p>В якості пісковловлювача для лотків даної серії можна використовувати дощоприймальний колодязь DN300.</p>	Чавун арт. 273043	6771-D
77671				6771-6D
47471		47871	Чавун арт. 27505	6771-4BD*
47571				6771-5BD*
47071				6771-BD*
47671				6771-6BD*

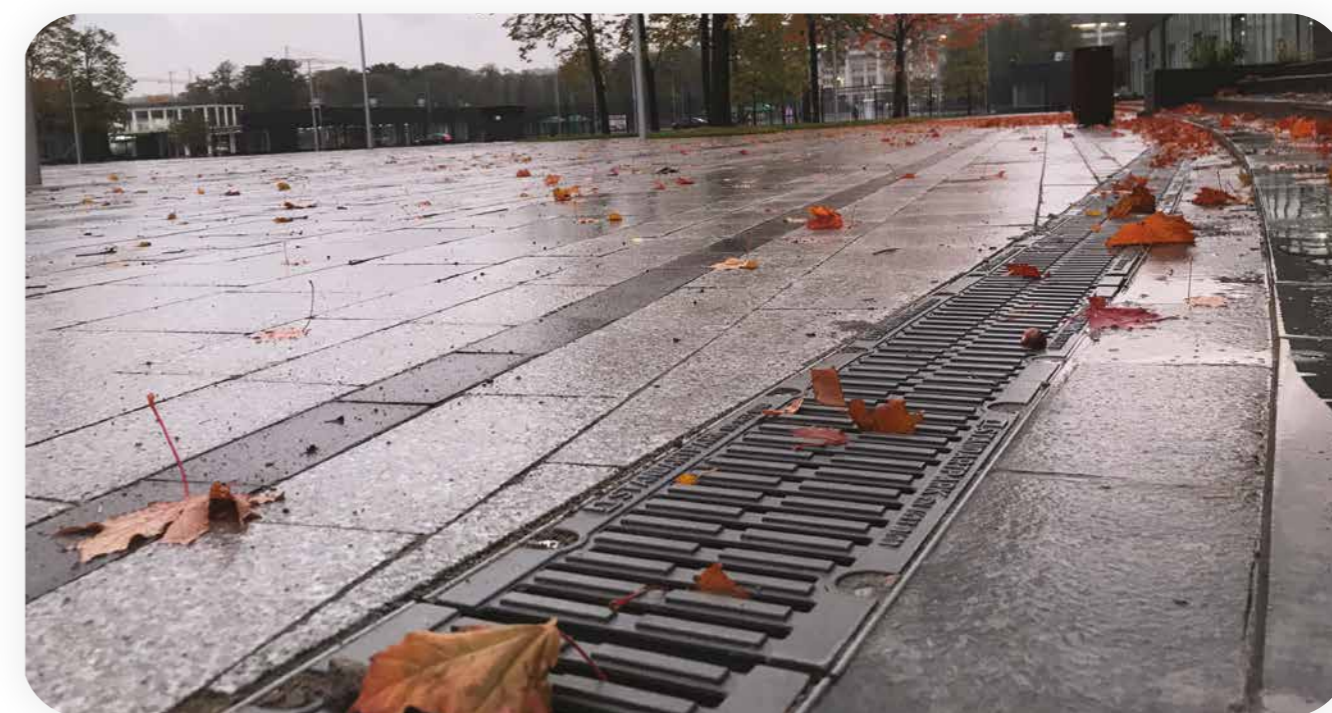
* Заглушки можуть бути виготовлені з випуском, діаметри уточнюйте у менеджера компанії.

Комплекти полімербетонні серія CompoMax® Drive DN 300

артикул	найменування	кл. навантаж.	довж., мм	ширина, мм	висота, мм	маса, кг	к-сть на палеті, шт.
077071334	Лоток водовідвідний CompoMax Drive ЛВ-30.36.36-П полімербетонний з решіткою щільною чавунною ВЧ кл.D (комплект)	D400	1000	360	360	78,2	6
07707133409	Лоток водовідвідний CompoMax Drive ЛВ-30.36.36-П полімербетонний з вертикальним водовідводом з решіткою щільною чавунною ВЧ кл.D (комплект)	D400	1000	360	360	76,2	6
07707155	Лоток водовідвідний CompoMax Drive ЛВ-30.36.36-П полімербетонний з решіткою щільною «шина» чавунною ВЧ кл.Е (комплект)	E600	1000	360	360	80,6	6
0770715509	Лоток водовідвідний CompoMax Drive ЛВ-30.36.36-П полімербетонний з вертикальним водовідводом з решіткою «шина» чавунною ВЧ кл.Е (комплект)	E600	1000	360	360	78,6	6
077671334	Лоток водовідвідний CompoMax Drive ЛВ-30.36.41-П полімербетонний з решіткою щільною чавунною ВЧ кл.D (комплект)	D400	1000	360	410	83,9	6
07767133409	Лоток водовідвідний CompoMax Drive ЛВ-30.36.41-П полімербетонний з вертикальним водовідводом з решіткою щільною чавунною ВЧ кл.D (комплект)	D400	1000	360	410	81,9	6
07767155	Лоток водовідвідний CompoMax Drive ЛВ-30.36.41-П полімербетонний з решіткою щільною «шина» чавунною ВЧ кл.Е (комплект)	E600	1000	360	410	86,3	6
0776715509	Лоток водовідвідний CompoMax Drive ЛВ-30.36.41-П полімербетонний з вертикальним водовідводом з решіткою «шина» чавунною ВЧ кл.Е (комплект)	E600	1000	360	410	84,3	6



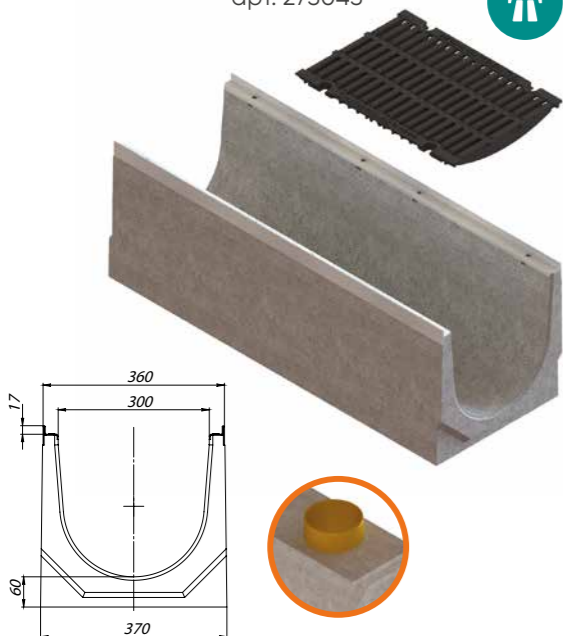
артикул	найменування	к-сть на палеті, шт.
077071334		
07707133409		
07707155		
0770715509	 Ду 200 мм	
077671334		
07767133409		
07767155		
0776715509	 Ду 200 мм	



Комплекти бетонні серія VetoMax® Drive DN 300 H 410 – H 260

Комплекти класу навантаження D 400

арт. 273043



Лотки з каскадом 5 мм



Лоток водовідвідний різних висот каскадом з решіткою арт. 273043

Артикул	Позначення	Висота, мм	Маса, кг
1	047671334	ЛВ-30.36.41-Б-В ЧЩПв4	410 168,3
2	047671334/01-01	ЛВ-30.36.41-Б-К01-ВЧЩПв4	405 167,6
3	047671334/02-02	ЛВ-30.36.41-Б-К02-ВЧЩПв4	400 166,8
4	047671334/03-03	ЛВ-30.36.41-Б-К03-ВЧЩПв4	395 166,1
5	047671334/04-04	ЛВ-30.36.41-Б-К04-ВЧЩПв4	390 165,4
6	047671334/05-05	ЛВ-30.36.41-Б-К05-ВЧЩПв4	385 164,7
7	047671334/06-06	ЛВ-30.36.41-Б-К06-ВЧЩПв4	380 164,0
8	047671334/07-07	ЛВ-30.36.41-Б-К07-ВЧЩПв4	375 163,2
9	047671334/08-08	ЛВ-30.36.41-Б-К08-ВЧЩПв4	370 162,5
10	047671334/09-09	ЛВ-30.36.41-Б-К09-ВЧЩПв4	365 161,8
11	047071334	ЛВ-30.36.36-Б-В ЧЩПв4	360 161,1
12	047071334/01-01	ЛВ-30.36.36-Б-К11-ВЧЩПв4	355 160,4
13	047071334/02-02	ЛВ-30.36.36-Б-К12-ВЧЩПв4	350 159,6
14	047071334/03-03	ЛВ-30.36.36-Б-К13-ВЧЩПв4	345 158,9
15	047071334/04-04	ЛВ-30.36.36-Б-К14-ВЧЩПв4	340 158,2
16	047071334/05-05	ЛВ-30.36.36-Б-К15-ВЧЩПв4	335 157,5
17	047071334/06-06	ЛВ-30.36.36-Б-К16-ВЧЩПв4	330 156,8
18	047071334/07-07	ЛВ-30.36.36-Б-К17-ВЧЩПв4	325 156,0
19	047071334/08-08	ЛВ-30.36.36-Б-К18-ВЧЩПв4	320 155,3
20	047071334/09-09	ЛВ-30.36.36-Б-К19-ВЧЩПв4	315 154,6
21	047571334	ЛВ-30.36.31-Б-В ЧЩПв4	310 153,9
22	047071334/11-11	ЛВ-30.36.36-Б-К21-ВЧЩПв4	305 153,2
23	047071334/12-12	ЛВ-30.36.36-Б-К22-ВЧЩПв4	300 152,4
24	047071334/13-13	ЛВ-30.36.36-Б-К23-ВЧЩПв4	295 151,7
25	047071334/14-14	ЛВ-30.36.36-Б-К24-ВЧЩПв4	290 151,0
26	047071334/15-15	ЛВ-30.36.36-Б-К25-ВЧЩПв4	285 150,3
27	047071334/16-16	ЛВ-30.36.36-Б-К26-ВЧЩПв4	280 149,6
28	047071334/17-17	ЛВ-30.36.36-Б-К27-ВЧЩПв4	275 148,8
29	047071334/18-18	ЛВ-30.36.36-Б-К28-ВЧЩПв4	270 148,1
30	047071334/19-19	ЛВ-30.36.36-Б-К29-ВЧЩПв4	265 147,4
31	047471334	ЛВ-30.36.26-Б-К30-ВЧЩПв4	260 146,7

! Лотки можуть бути виготовлені з вертикальним випуском

Лотки з нахилом 0.5%



Лоток водовідвідний з внутрішнім нахилом 0,5% з решіткою арт. 273043

Артикул	Позначення	Висота, мм	Маса, кг
1	047671334/01	ЛВ-30.36.41-Б-Н01-ВЧЩПв4	410/405 167,91
2	047671334/02	ЛВ-30.36.41-Б-Н02-ВЧЩПв4	405/400 167,20
3	047671334/03	ЛВ-30.36.41-Б-Н03-ВЧЩПв4	400/395 166,49
4	047671334/04	ЛВ-30.36.41-Б-Н04-ВЧЩПв4	395/390 165,78
5	047671334/05	ЛВ-30.36.41-Б-Н05-ВЧЩПв4	390/385 165,07
6	047671334/06	ЛВ-30.36.41-Б-Н06-ВЧЩПв4	385/380 164,36
7	047671334/07	ЛВ-30.36.41-Б-Н07-ВЧЩПв4	380/375 163,65
8	047671334/08	ЛВ-30.36.41-Б-Н08-ВЧЩПв4	375/370 162,94
9	047671334/09	ЛВ-30.36.41-Б-Н09-ВЧЩПв4	370/365 162,23
10	047671334/10	ЛВ-30.36.41-Б-Н10-ВЧЩПв4	365/360 161,52
11	047071334/01	ЛВ-30.36.36-Б-Н01-ВЧЩПв4	360/355 160,81
12	047071334/02	ЛВ-30.36.36-Б-Н02-ВЧЩПв4	355/350 160,10
13	047071334/03	ЛВ-30.36.36-Б-Н03-ВЧЩПв4	350/345 159,39
14	047071334/04	ЛВ-30.36.36-Б-Н04-ВЧЩПв4	345/340 158,68
15	047071334/05	ЛВ-30.36.36-Б-Н05-ВЧЩПв4	340/335 157,97
16	047071334/06	ЛВ-30.36.36-Б-Н06-ВЧЩПв4	335/330 157,26
17	047071334/07	ЛВ-30.36.36-Б-Н07-ВЧЩПв4	330/325 156,55
18	047071334/08	ЛВ-30.36.36-Б-Н08-ВЧЩПв4	325/320 155,84
19	047071334/09	ЛВ-30.36.36-Б-Н09-ВЧЩПв4	320/315 155,13
20	047071334/10	ЛВ-30.36.36-Б-Н10-ВЧЩПв4	315/310 154,42
21	047071334/11	ЛВ-30.36.36-Б-Н11-ВЧЩПв4	310/305 153,71
22	047071334/12	ЛВ-30.36.36-Б-Н12-ВЧЩПв4	305/300 153,00
23	047071334/13	ЛВ-30.36.36-Б-Н13-ВЧЩПв4	300/295 152,29
24	047071334/14	ЛВ-30.36.36-Б-Н14-ВЧЩПв4	295/290 151,58
25	047071334/15	ЛВ-30.36.36-Б-Н15-ВЧЩПв4	290/285 150,87
26	047071334/16	ЛВ-30.36.36-Б-Н16-ВЧЩПв4	285/280 150,16
27	047071334/17	ЛВ-30.36.36-Б-Н17-ВЧЩПв4	280/275 149,45
28	047071334/18	ЛВ-30.36.36-Б-Н18-ВЧЩПв4	275/270 148,74
29	047071334/19	ЛВ-30.36.36-Б-Н19-ВЧЩПв4	270/265 148,03
30	047071334/20	ЛВ-30.36.36-Б-Н20-ВЧЩПв4	265/260 147,32

! Лотки можуть бути виготовлені з вертикальним випуском



Комплекти класу навантаження E600

арт. 27305



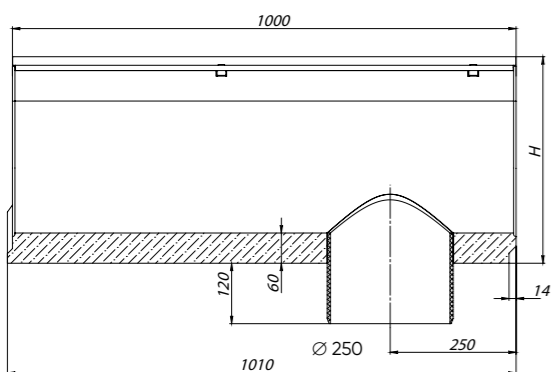
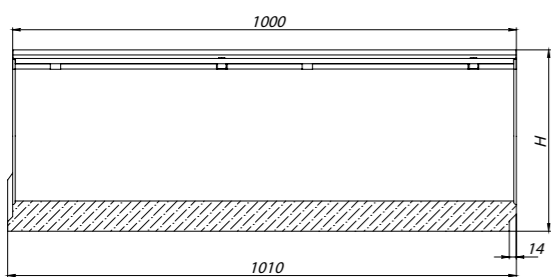
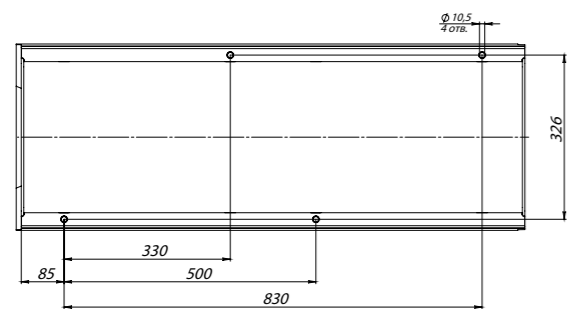
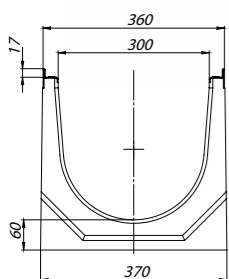
Лотки з каскадом 5 мм



Лоток водовідвідний різних висот каскадом з решіткою арт. 27305

Артикул	Позначення	Висота, мм	Маса, кг
1	04767155	ЛВ-30.36.41-Б-ВЧШ5	410 168,3
2	04767155/01-01	ЛВ-30.36.41-Б-К01-ВЧШ5	405 167,6
3	04767155/02-02	ЛВ-30.36.41-Б-К02-ВЧШ5	400 166,8
4	04767155/03-03	ЛВ-30.36.41-Б-К03-ВЧШ5	395 166,1
5	04767155/04-04	ЛВ-30.36.41-Б-К04-ВЧШ5	390 165,4
6	04767155/05-05	ЛВ-30.36.41-Б-К05-ВЧШ5	385 164,7
7	04767155/06-06	ЛВ-30.36.41-Б-К06-ВЧШ5	380 164,0
8	04767155/07-07	ЛВ-30.36.41-Б-К07-ВЧШ5	375 163,2
9	04767155/08-08	ЛВ-30.36.41-Б-К08-ВЧШ5	370 162,5
10	04767155/09-09	ЛВ-30.36.41-Б-К09-ВЧШ5	365 161,8
11	04707155	ЛВ-30.36.36-Б-В ЧЩПв4	360 161,1
12	04707155/01-01	ЛВ-30.36.36-Б-К11-ВЧШ5	355 160,4
13	04707155/02-02	ЛВ-30.36.36-Б-К12-ВЧШ5	350 159,6
14	04707155/03-03	ЛВ-30.36.36-Б-К13-ВЧШ5	555 158,9
15	04707155/04-04	ЛВ-30.36.36-Б-К14-ВЧШ5	550 158,2
16	04707155/05-05	ЛВ-30.36.36-Б-К15-ВЧШ5	335 157,5
17	04707155/06-06	ЛВ-30.36.36-Б-К16-ВЧШ5	330 156,8
18	04707155/07-07	ЛВ-30.36.36-Б-К17-ВЧШ5	325 156,0
19	04707155/08-08	ЛВ-30.36.36-Б-К18-ВЧШ5	320 155,3
20	04707155/09-09	ЛВ-30.36.36-Б-К19-ВЧШ5	315 154,6
21	04757155	ЛВ-30.36.31-Б-В ЧЩПв4	310 153,9
22	04707155/11-11	ЛВ-30.36.36-Б-К21-ВЧШ5	305 153,2
23	04707155/12-12	ЛВ-30.36.36-Б-К22-ВЧШ5	300 152,4
24	04707155/13-13	ЛВ-30.36.36-Б-К23-ВЧШ5	295 151,7
25	04707155/14-14	ЛВ-30.36.36-Б-К24-ВЧШ5	290 151,0
26	04707155/15-15	ЛВ-30.36.36-Б-К25-ВЧШ5	285 150,3
27	04707155/16-16	ЛВ-30.36.36-Б-К26-ВЧШ5	280 149,6
28	04707155/17-17	ЛВ-30.36.36-Б-К27-ВЧШ5	275 148,8
29	04707155/18-18	ЛВ-30.36.36-Б-К28-ВЧШ5	270 148,1
30	04707155/19-19	ЛВ-30.36.36-Б-К29-ВЧШ5	265 147,4
31	04747155	ЛВ-30.36.26-Б-К30-ВЧШ5	260 146,7

! Лотки можуть бути виготовлені з вертикальним випуском



Лотки з нахилом 0.5%



Лоток водовідвідний з внутрішнім нахилом 0,5% з решіткою арт. 27305

Артикул	Позначення	Висота, мм	Маса, кг
1	04767155/01	ЛВ-30.36.41-Б-Н01-ВЧШ5	410/405 167,91
2	04767155/02	ЛВ-30.36.41-Б-Н02-ВЧШ5	405/400 167,20
3	04767155/03	ЛВ-30.36.41-Б-Н03-ВЧШ5	400/395 166,49
4	04767155/04	ЛВ-30.36.41-Б-Н04-ВЧШ5	395/390 165,78
5	04767155/05	ЛВ-30.36.41-Б-Н05-ВЧШ5	390/385 165,07
6	04767155/06	ЛВ-30.36.41-Б-Н06-ВЧШ5	385/380 164,36
7	04767155/07	ЛВ-30.36.41-Б-Н07-ВЧШ5	380/375 163,65
8	04767155/08	ЛВ-30.36.41-Б-Н08-ВЧШ5	375/370 162,94
9	04767155/09	ЛВ-30.36.41-Б-Н09-ВЧШ5	370/365 162,23
10	04767155/10	ЛВ-30.36.41-Б-Н10-ВЧШ5	365/360 161,52
11	04707155/01	ЛВ-30.36.36-Б-Н01-ВЧШ5	360/355 160,81
12	04707155/02	ЛВ-30.36.36-Б-Н02-ВЧШ5	355/350 160,10
13	04707155/03	ЛВ-30.36.36-Б-Н03-ВЧШ5	350/555 159,39
14	04707155/04	ЛВ-30.36.36-Б-Н04-ВЧШ5	555/550 158,68
15	04707155/05	ЛВ-30.36.36-Б-Н05-ВЧШ5	550/335 157,97
16	04707155/06	ЛВ-30.36.36-Б-Н06-ВЧШ5	335/330 157,26
17	04707155/07	ЛВ-30.36.36-Б-Н07-ВЧШ5	330/325 156,55
18	04707155/08	ЛВ-30.36.36-Б-Н08-ВЧШ5	325/320 155,84
19	04707155/09	ЛВ-30.36.36-Б-Н09-ВЧШ5	320/315 155,13
20	04707155/10	ЛВ-30.36.36-Б-Н10-ВЧШ5	315/310 154,42
21	04707155/11	ЛВ-30.36.36-Б-Н11-ВЧШ5	310/305 153,71
22	04707155/12	ЛВ-30.36.36-Б-Н12-ВЧШ5	305/300 153,00
23	04707155/13	ЛВ-30.36.36-Б-Н13-ВЧШ5	300/295 152,29
24	04707155/14	ЛВ-30.36.36-Б-Н14-ВЧШ5	295/290 151,58
25	04707155/15	ЛВ-30.36.36-Б-Н15-ВЧШ5	290/285 150,87
26	04707155/16	ЛВ-30.36.36-Б-Н16-ВЧШ5	285/280 150,16
27	04707155/17	ЛВ-30.36.36-Б-Н17-ВЧШ5	280/275 149,45
28	04707155/18	ЛВ-30.36.36-Б-Н18-ВЧШ5	275/270 148,74
29	04707155/19	ЛВ-30.36.36-Б-Н19-ВЧШ5	270/265 148,03
30	04707155/20	ЛВ-30.36.36-Б-Н20-ВЧШ5	265/260 147,32

! Лотки можуть бути виготовлені з вертикальним випуском

артикул	найменування	кл. навантаж.	довж., мм	ширина, мм	висота, мм	маса, кг	к-сть на палеті, шт.
047871334	Пісковловлювач BetoMax Drive ПВ-30.36.65-Б бетонний з решіткою щілинною чавунною ВЧ кл. D (комплект)	D400	500	385	650	137,6	8
047871334/1	Пісковловлювач секційний BetoMax Drive ПВС-30.36.65-Б-В бетонний (верхня частина) з решіткою щілинною чавунною ВЧ кл. D (комплект)	D400	500	385	650	128,9	8
04787155	Пісковловлювач BetoMax Drive ПВ-30.36.65-Б-Б бетонний з решіткою щілинною «шина» чавунною ВЧ кл. E (комплект)	E600	500	160	600	145	8
04787155/1	Пісковловлювач секційний BetoMax Drive ПВС-30.36.65-Б-В бетонний (верхня частина) з решіткою щілинною чавунною ВЧ кл. E (комплект)	E600	500	385	650	148,4	8

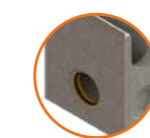
арт. 273043



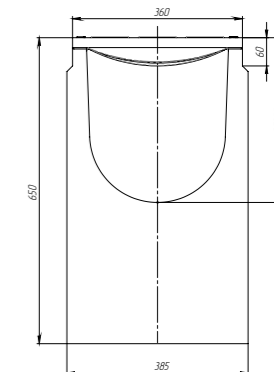
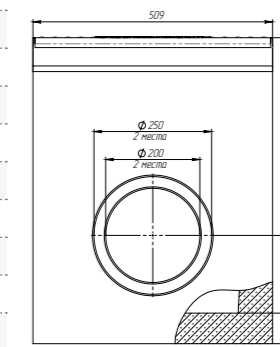
арт. 273055



! Додаткові опції



У стінку виробу можна замоноліжити розтруб Ø200 мм. Під замовлення монтується розтруб Ø250 мм.



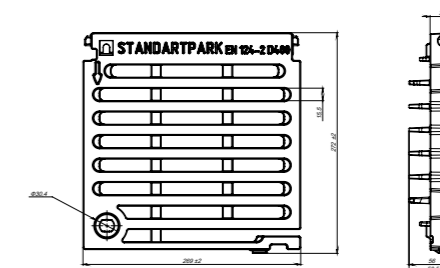
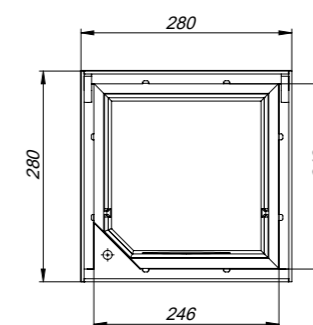
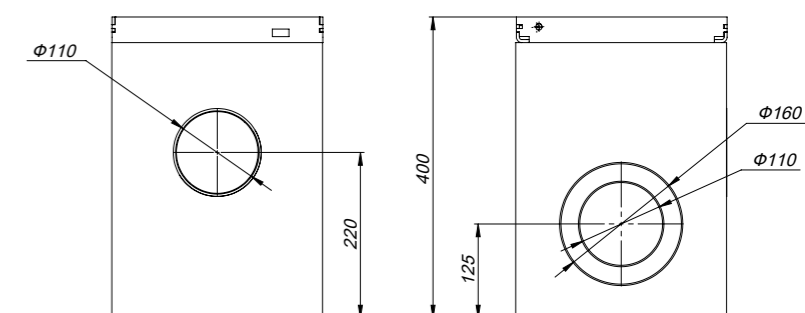
! Доступні для замовлення двохсекційні пісковловлювачі відповідного класу навантаження.





Точкове водовідведення

Drive DN 220



артикул	найменування	кл. навантаж.	довж., мм	ширина, мм	висота, мм	маса, кг	к-сть на палеті, шт.
045772084	Дощоприймальний Колодязь BetoMax Drive DN220 H400 ДК-22.28.40-Б-Р з РВ щіл ВЧ кл.Д (к-т)	D400	280	280	400	41,7	16
6698D	Гідрозатвор ГДК-22.28.40-Б-НС	-	62	217	162	0,73	-

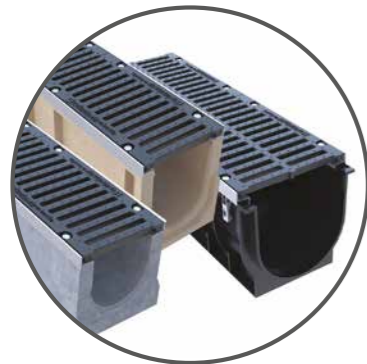
Серія Max

Лінійне водовідведення



Заглушка

Заглушки встановлюються на початку лінії лотків, на поворотах і в кінці лінії з вертикальним випуском.



Оптимальний вибір

Лотки серії Max виконуються з трьох видів матеріалів: бетон, полімербетон і пластик.



Анкер

Лотки із пластику підсиленої серії захищені насадками з оцинкованої сталі, які впресовані в бічні стінки і зв'язані з анкерами, які зміцнюють лоток. У конструкції анкерів передбачена можливість заміни болта і гайки для кріплення, що робить систему ремонтпридатною.

Комплекти лотків і пісковловлювачів з пластику відрізняються оптимізованою конструкцією та надійним болтовим кріпленням решітки. На краю лотка встановлюються металічні підсилюючі насадки з анкерами.

Підсилюючі насадки

Насадки сталеві оцинковані підсилюють краї лотка та підвищують його зносостійкість.

Лоток водовідвідний

Система може поставлятися окремо (лотки, решітки, кріплення) або комплектуватися на нашому заводі.

Лотки підсиленої серії комплектуються чавунними решітками класу навантаження D400, E600, F900

Решітка

Кріплення

Надійне і функціональне болтове кріплення решітки

Кріплення надійно фіксує решітку і запобігає розкручуванню при динамічних навантаженнях завдяки гайці і глибині посадкового місця. Конструкція кріплення вузла проста в обслуговуванні і при необхідності підлягає заміні.

Корзина

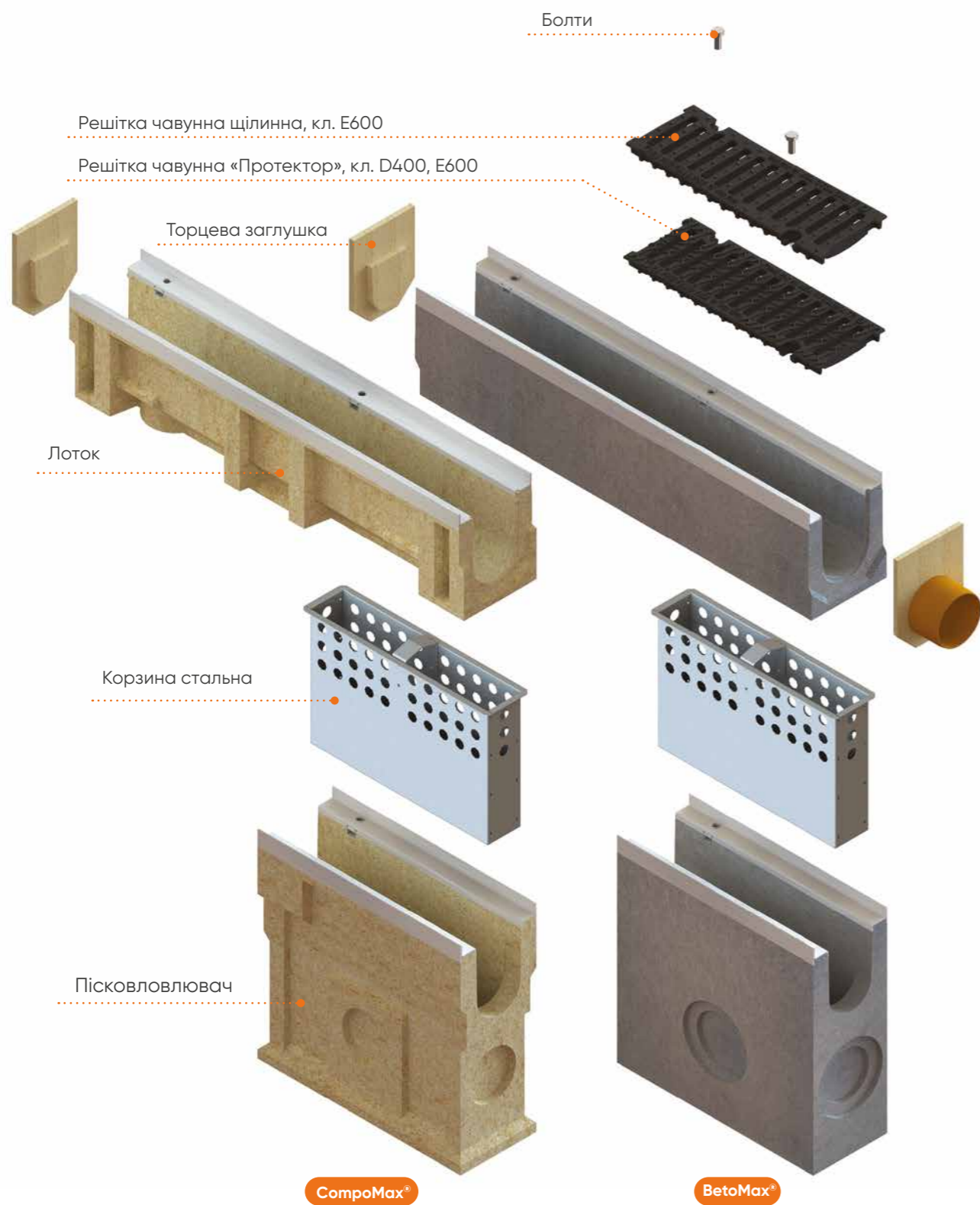
Пісковловлювач

Пісковловлювач є сполучною ланкою між поверхневим водовідведенням і зливовою каналізацією. Крім цього він збирає пісок і сміття, що дозволяє запобігти засміченню каналізаційних труб. Пісок і сміття збираються в корзину, якою укомплектований пісковловлювач.

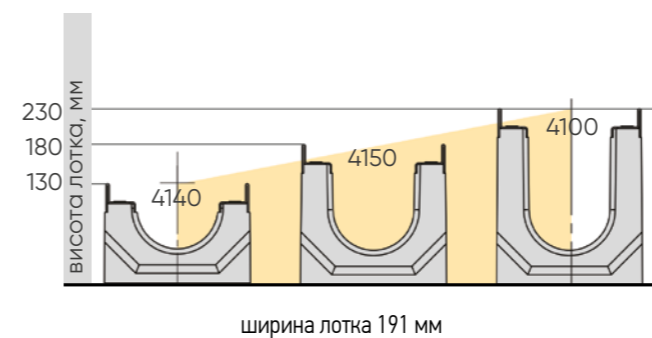
! Для лінії лотків серії **BetoMax®** і **ComproMax®**, що закінчуються пісковловлювачем, заглушка до пісковловлювача доукомплектується окремо.



Max DN 110

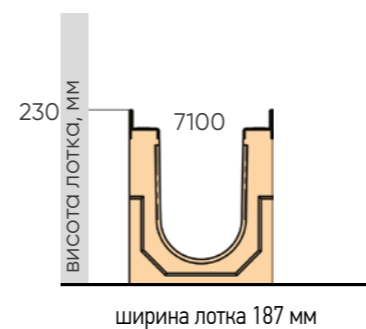


Лотки бетонні серія BetoMax® DN 110



! Лотки виготовляються каскадом з кроком 5 мм по висоті

Лотки полімербетонні серія CompoMax® DN 110



Комплектуючі серії Max DN 110

артикул	лоток	пісковловлювач	решітка	заглушка
4140		4180	Чавун арт. 213042	6711
4150				6711-09
4100			Чавун арт. 21305	
7100		7180		

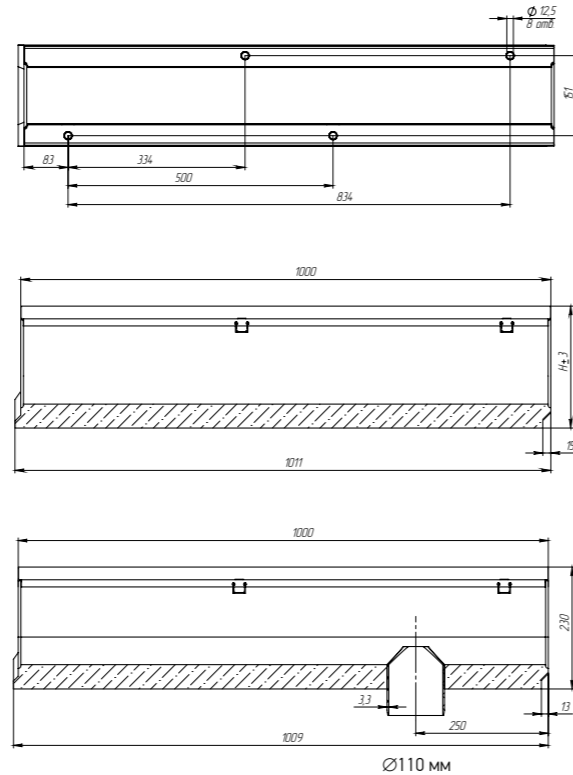
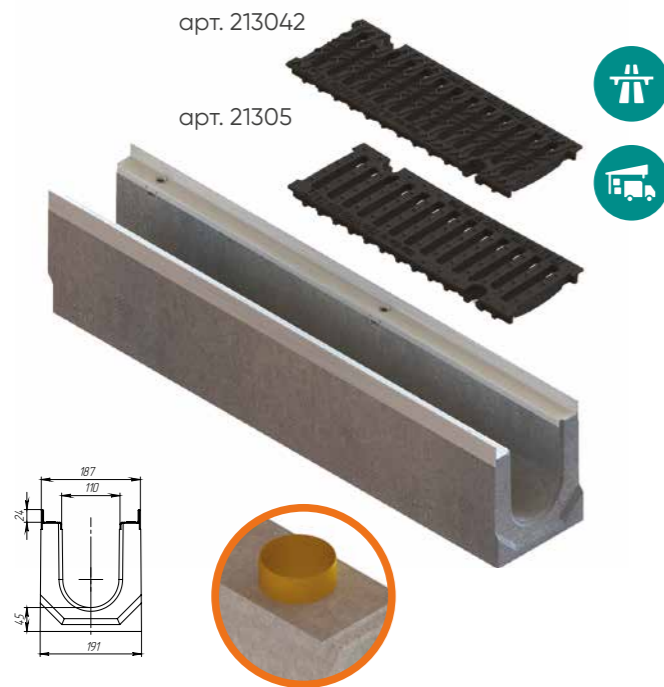
Кріплення:
арт. 12*35 – Болт M12*35
арт. 12*557 – Гайка M12 DIN 557 квадрат

Корзина:
арт. 6119

! Діаметри випусків заглушок уточнюйте у менеджера компанії

Комплекти бетонні серія VetoMax® DN 110 H 230 - H 130

Комплекти класу навантаження D 400 - E 600



Лоток водовідвідний різних висот каскадом з решіткою арт. 213042

Лоток водовідвідний з внутрішнім нахилом 0,5% з решіткою арт. 213042

Артикул	Позначення	Висота, мм	Маса, кг
1 04102	ЛВ-11.19.23-Б-ВЧЩПр4	230	65,5
2 04102/01-01	ЛВ-11.19.23-Б-КО1-В ЧЩПр4	225	64,6
3 04102/02-02	ЛВ-11.19.23-Б-КО2-В ЧЩПр4	220	63,7
4 04102/03-03	ЛВ-11.19.23-Б-КО3-В ЧЩПр4	215	62,7
5 04102/04-04	ЛВ-11.19.23-Б-КО4-В ЧЩПр4	210	61,8
6 04102/05-05	ЛВ-11.19.23-Б-КО5-В ЧЩПр4	205	60,9
7 04102/06-06	ЛВ-11.19.23-Б-КО6-В ЧЩПр4	200	60,0
8 04102/07-07	ЛВ-11.19.23-Б-КО7-В ЧЩПр4	195	59,1
9 04102/08-08	ЛВ-11.19.23-Б-КО8-В ЧЩПр4	190	58,1
10 04102/09-09	ЛВ-11.19.23-Б-КО9-В ЧЩПр4	185	57,2
11 04152	ЛВ-11.19.18-Б-ВЧЩПр4	180	56,3
12 04102/11-11	ЛВ-11.19.23-Б-К11-ВЧЩПр4	175	55,4
13 04102/12-12	ЛВ-11.19.23-Б-К12-В ЧЩПр4	170	54,4
14 04102/13-13	ЛВ-11.19.23-Б-К13-В ЧЩПр4	165	53,5
15 04102/14-14	ЛВ-11.19.23-Б-К14-В ЧЩПр4	160	52,5
16 04102/15-15	ЛВ-11.19.23-Б-К15-В ЧЩПр4	155	51,6
17 04102/16-16	ЛВ-11.19.23-Б-К16-В ЧЩПр4	150	50,7
18 04102/17-17	ЛВ-11.19.23-Б-К17-ВЧЩПр4	145	49,7
19 04102/18-18	ЛВ-11.19.23-Б-К18-В ЧЩПр4	140	48,8
20 04102/19-19	ЛВ-11.19.23-Б-К19-В ЧЩПр4	135	47,8
21 04142	ЛВ-11.19.13-Б-ВЧЩПр4	130	46,9

Артикул	Позначення	Висота, мм	Маса, кг
1 04102/01	ЛВ-11.19.23-Б-Н01-ВЧЩПр4	230/225	65,1
2 04102/02	ЛВ-11.19.23-Б-Н02-В ЧЩПр4	225/220	64,1
3 04102/03	ЛВ-11.19.23-Б-Н03-В ЧЩПр4	220/215	63,2
4 04102/04	ЛВ-11.19.23-Б-Н04-ВЧЩПр4	215/210	62,3
5 04102/05	ЛВ-11.19.23-Б-Н05-В ЧЩПр4	210/205	61,4
6 04102/06	ЛВ-11.19.23-Б-Н06-В ЧЩПр4	205/200	60,5
7 04102/07	ЛВ-11.19.23-Б-Н07-В ЧЩПр4	200/195	59,5
8 04102/08	ЛВ-11.19.23-Б-Н08-В ЧЩПр4	195/190	58,6
9 04102/09	ЛВ-11.19.23-Б-Н09-В ЧЩПр4	190/185	57,7
10 04102/10	ЛВ-11.19.23-Б-Н10-ВЧЩПр4	185/180	56,8
11 04102/11	ЛВ-11.19.23-Б-Н11-ВЧЩПр4	180/175	55,9
12 04102/12	ЛВ-11.19.23-Б-Н12-ВЧЩПр4	175/170	54,9
13 04102/13	ЛВ-11.19.23-Б-Н13-ВЧЩПр4	170/165	54,0
14 04102/14	ЛВ-11.19.23-Б-Н14-ВЧЩПр4	165/160	53,0
15 04102/15	ЛВ-11.19.23-Б-Н15-ВЧЩПр4	160/155	52,1
16 04102/16	ЛВ-11.19.23-Б-Н16-ВЧЩПр4	155/150	51,2
17 04102/17	ЛВ-11.19.23-Б-Н17-ВЧЩПр4	150/145	50,2
18 04102/18	ЛВ-11.19.23-Б-Н18-ВЧЩПр4	145/140	49,3
19 04102/19	ЛВ-11.19.23-Б-Н19-ВЧЩПр4	140/135	48,3
20 04102/20	ЛВ-11.19.23-Б-Н20-В ЧЩПр4	135/130	47,4
21 04102/21	ЛВ-11.19.23-Б-Н21-ВЧЩПр4	130/125	46,5

! Лотки можуть бути виготовлені з вертикальним випуском



Лотки з каскадом 5 мм



Лотки з нахилом 0.5%



Лоток водовідвідний різних висот каскадом з решіткою арт. 21305

Лоток водовідвідний з внутрішнім нахилом 0,5% з решіткою арт. 21305

Артикул	Позначення	Висота, мм	Маса, кг
1 04100	ЛВ-11.19.23-Б-В ЧЩ5	230	68,4
2 04100/01-01	ЛВ-11.19.23-Б-КО1 -В ЧЩ5	225	67,5
3 04100/02-02	ЛВ-11.19.23-Б-КО2-В ЧЩ5	220	66,5
4 04100/03-03	ЛВ-11.19.23-Б-КО3-В ЧЩ5	215	65,6
5 04100/04-04	ЛВ-11.19.23-Б-КО4-В ЧЩ5	210	64,7
6 04100/05-05	ЛВ-11.19.23-Б-КО5-В ЧЩ5	205	63,8
7 04100/06-06	ЛВ-11.19.23-Б-КО6-В ЧЩ5	200	62,9
8 04100/07-07	ЛВ-11.19.23-Б-КО7-ВЧЩ5	195	61,9
9 04100/08-08	ЛВ-11.19.23-Б-КО8-В ЧЩ5	190	61,0
10 04100/09-09	ЛВ-11.19.23-Б-КО9-В ЧЩ5	185	60,1
11 04150	ЛВ-11.19.18-Б-В ЧЩ5	180	59,2
12 04100/11-11	ЛВ-11.19.23-Б-К11 -В ЧЩ5	175	58,2
13 04100/12-12	ЛВ-11.19.23-Б-К12-В ЧЩ5	170	57,3
14 04100/13-13	ЛВ-11.19.23-Б-К13-ВЧЩ5	165	56,4
15 04100/14-14	ЛВ-11.19.23-Б-К14-ВЧЩ5	160	55,4
16 04100/15-15	ЛВ-11.19.23-Б-К15-ВЧЩ5	155	54,5
17 04100/16-16	ЛВ-11.19.23-Б-К16-ВЧЩ5	150	53,5
18 04100/17-17	ЛВ-11.19.23-Б-К17-ВЧЩ5	145	52,6
19 04100/18-18	ЛВ-11.19.23-Б-К18-ВЧЩ5	140	51,7
20 04100/19-19	ЛВ-11.19.23-Б-К19-ВЧЩ5	135	50,7
21 04140	ЛВ-11.19.13-Б-ВЧЩ5	130	49,8

Артикул	Позначення	Висота, мм	Маса, кг
1 04100/01	ЛВ-11.19.23-Б-Н01 -В ЧЩ5	230/225	67,9
2 04100/02	ЛВ-11.19.23-Б-Н02-В ЧЩ5	225/220	67,0
3 04100/03	ЛВ-11.19.23-Б-Н03-В ЧЩ5	220/215	66,1
4 04100/04	ЛВ-11.19.23-Б-Н04-В ЧЩ5	215/210	65,2
5 04100/05	ЛВ-11.19.23-Б-Н05-В ЧЩ5	210/205	64,3
6 04100/06	ЛВ-11.19.23-Б-Н06-В ЧЩ5	205/200	63,3
7 04100/07	ЛВ-11.19.23-Б-Н07-ВЧЩ5	200/195	62,4
8 04100/08	ЛВ-11.19.23-Б-Н08-В ЧЩ5	195/190	61,5
9 04100/09	ЛВ-11.19.23-Б-Н09-В ЧЩ5	190/185	60,6
10 04100/10	ЛВ-11.19.23-Б-Н10-В ЧЩ5	185/180	59,7
11 04100/11	ЛВ-11.19.18-Б-Н11 -В ЧЩ5	180/175	58,7
12 04100/12	ЛВ-11.19.23-Б-Н12-В ЧЩ5	175/170	57,8
13 04100/13	ЛВ-11.19.23-Б-Н13-В ЧЩ5	170/165	56,9
14 04100/14	ЛВ-11.19.23-Б-Н14-В ЧЩ5	165/160	55,9
15 04100/15	ЛВ-11.19.23-Б-Н15-В ЧЩ5	160/155	55,0
16 04100/16	ЛВ-11.19.23-Б-Н16-В ЧЩ5	155/150	54,0
17 04100/17	ЛВ-11.19.23-Б-Н17-В ЧЩ5	150/145	53,1
18 04100/18	ЛВ-11.19.23-Б-Н18-В ЧЩ5	145/140	52,2
19 04100/19	ЛВ-11.19.23-Б-Н19-В ЧЩ5	140/135	51,2
20 04100/20	ЛВ-11.19.23-Б-Н20-В ЧЩ5	135/130	50,3
21 04100/21	ЛВ-11.19.13-Б-Н21-В ЧЩ5	130/125	49,3

! Лотки можуть бути виготовлені з вертикальним випуском

Комплекти бетонні серія VetoMax® DN 110 Н 230 - Н 130



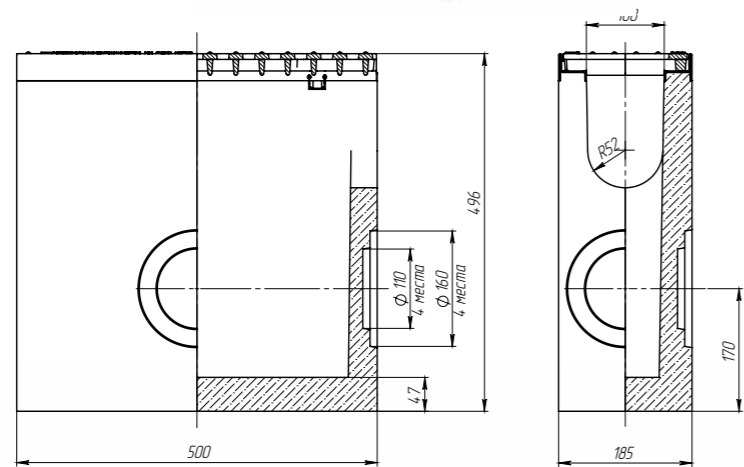
Додаткові опції



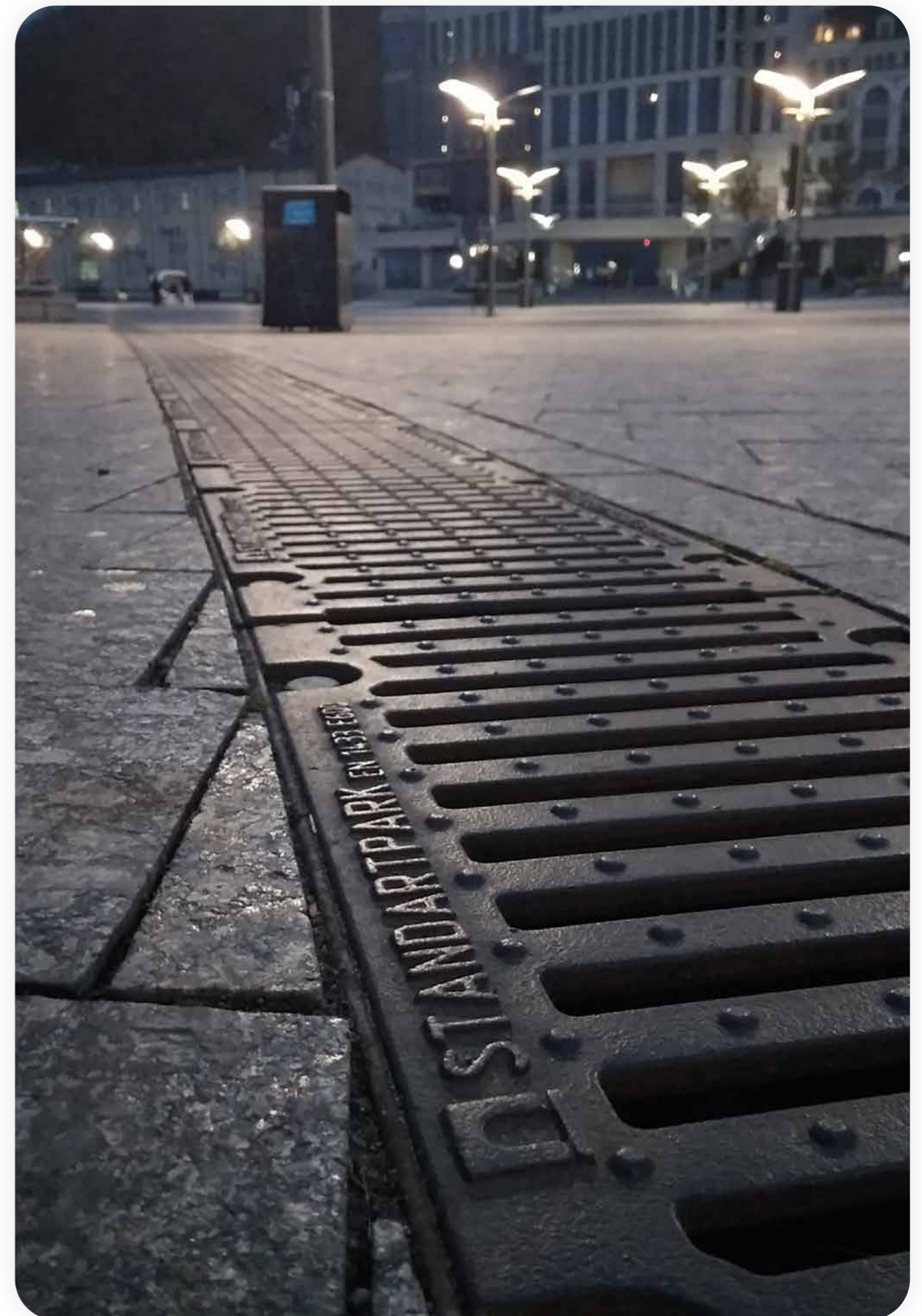
арт. 6119
Виріб можна доукомплектувати корзиною.



У стінку виробу можна замонолітити розтруб Ø160 мм. Під замовлення монтується розтруб Ø110 мм.



артикул	найменування	кл. навантаж.	довж., мм	ширина, мм	висота, мм	маса, кг	к-сть на палеті, шт.
04182	Пісковловлювач VetoMax ПВ-11.19.50-Б бетонний з решіткою щільною чавунною ВЧ "протектор" кл. D (комплект)	D400	500	190	500	57,39	12
04180	Пісковловлювач VetoMax ПВ-11.19.50-Б бетонний з решіткою щільною чавунною ВЧ кл. E (комплект)	E600	500	190	500	64,96	12



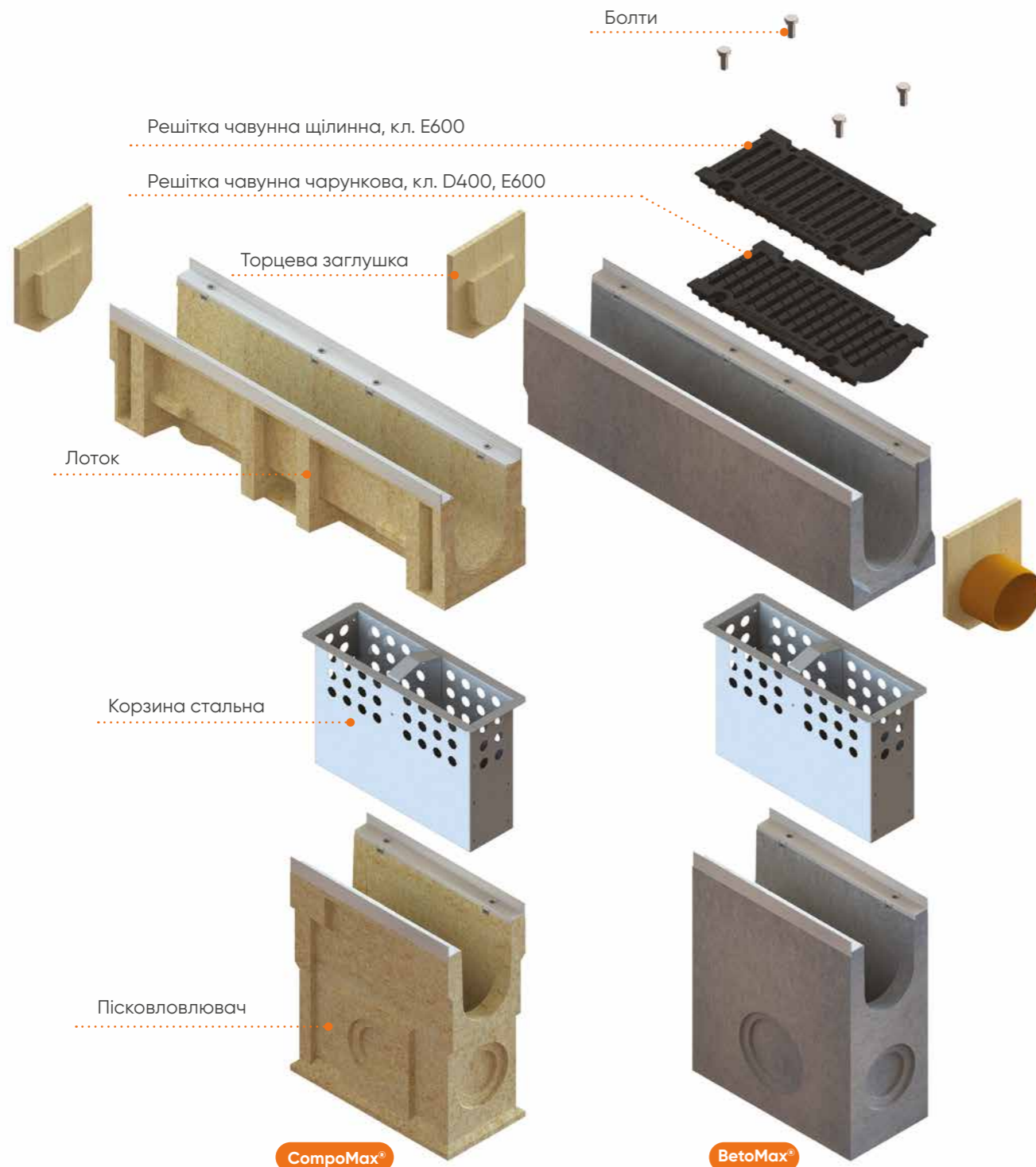
Комплекти полімербетонні серія ComproMax® DN 110

артикул	найменування	кл. навантаж.	довж., мм	ширина, мм	висота, мм	маса, кг	к-сть на палеті, шт.
07102	Лоток водовідвідний ComproMax ЛВ-11.19.23-П полімербетонний з решіткою щільною ВЧ протектор" кл.D (комплект)	D400	1000	190	230	41.5	18
0710209	Лоток водовідвідний ComproMax ЛВ-11.19.23-полімербетонний з вертикальним водовідводом з решіткою щільною ВЧ "протектор" кл.D (комплект)	D400	1000	190	230	40.5	18
07100	Лоток водовідвідний ComproMax ЛВ-11.19.23-П полімербетонний з решіткою щільною ВЧ кл.E (комплект)	E600	1000	190	230	45.28	18
0710009	Лоток водовідвідний ComproMax ЛВ-11.19.23-полімербетонний з вертикальним водовідводом з решіткою щільною ВЧ кл.E (к-т)	E600	1000	190	230	44.53	18
07182	Пісковловлювач ComproMax ПВ-11.19.50-П полімербетонний з решіткою щільною чавунною ВЧ "протектор" кл.D (комплект)	D400	500	190	500	37.56	12
07180	Пісковловлювач ComproMax ПВ-11.19.50-П полімербетонний з решіткою щільною чавунною ВЧ кл.E (комплект)	E600	500	190	500	39.14	12

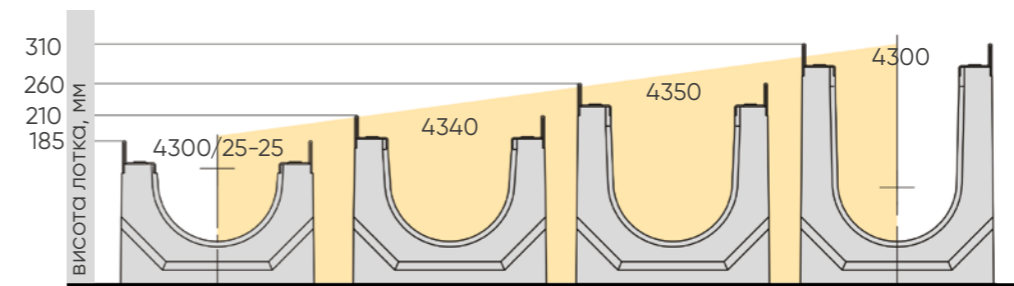
артикул	зображення	технічні дані
07102		
0710209		
07100		
0710009		
07182		
07180		



Max DN 160

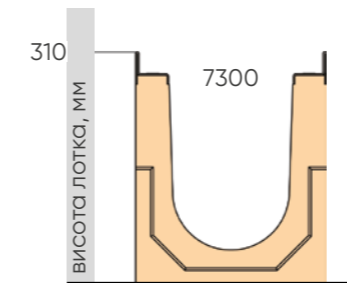


Лотки бетонні серія BetoMax® DN 160



! Лотки виготовляються каскадом з кроком 5 мм по висоті

Лотки полімербетонні серія CompoMax® DN 160



Комплектуючі серії Max DN 160

артикул	лоток	пісковловлювач	решітка	заклушка
4340		4380	Чавун арт. 23305	6731 6731-09
4350				
4300			Чавун арт. 23306	
7300				

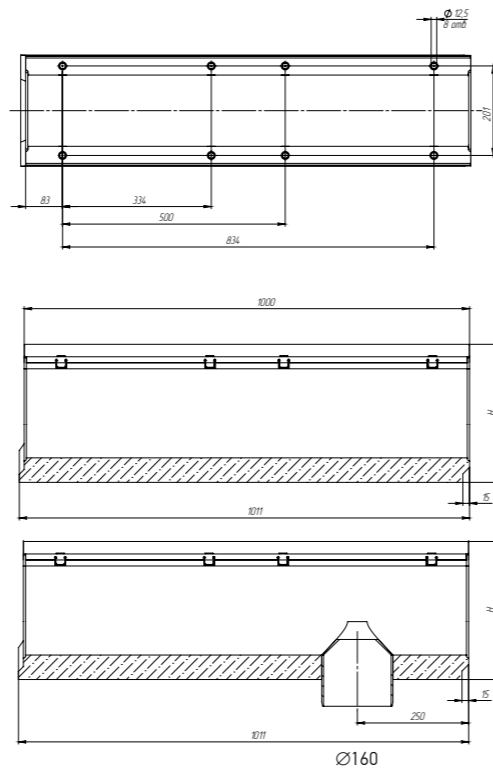
Кріплення:
арт 12*40 - Болт M12*40
арт 12*557 - Гайка M12 DIN 557 квадрат

Корзина:
арт. 6139

! Діаметри випусків заглушок уточнюйте у менеджера компанії

Комплекти бетонні серія VetoMax® DN 160 H 310 – H 185

Комплекти класу навантаження E 600 – F 900



Лоток водовідвідний різних висот каскадом з решіткою арт. 23305

Артикул	Позначення	Висота, мм	Маса, кг
1	04300	ЛВ-16.25.31-Б-В ЧЩ5	310 104,8
2	04300/01-01	ЛВ-16.25.31-Б-К01-ВЧЩ5	305/300 103,8
3	04300/02-02	ЛВ-16.25.31-Б-К02-ВЧЩ5	300/295 102,9
4	04300/03-03	ЛВ-16.25.31-Б-К03-ВЧЩ5	295/290 101,9
5	04300/04-04	ЛВ-16.25.31-Б-К04-ВЧЩ5	290/285 100,9
6	04300/05-05	ЛВ-16.25.31-Б-К05-ВЧЩ5	285/280 99,9
7	04300/06-06	ЛВ-16.25.31-Б-К06-ВЧЩ5	280/275 98,9
8	04300/07-07	ЛВ-16.25.31-Б-К07-ВЧЩ5	275/270 98,0
9	04300/08-08	ЛВ-16.25.31-Б-К08-ВЧЩ5	270/265 97,0
10	04300/09-09	ЛВ-16.25.31-Б-К09-ВЧЩ5	265/260 96,0
11	04350	ЛВ-16.25.26-Б-ВЧЩ5	260 95,0
12	04300/11-11	ЛВ-16.25.31-Б-К11-ВЧЩ5	255/250 94,0
13	04300/12-12	ЛВ-16.25.31-Б-К12-ВЧЩ5	250/245 93,0
14	04300/13-13	ЛВ-16.25.31-Б-К13-ВЧЩ5	245/240 92,0
15	04300/14-14	ЛВ-16.25.31-Б-К14-ВЧЩ5	240/235 90,9
16	04300/15-15	ЛВ-16.25.31-Б-К15-ВЧЩ5	235/230 89,9
17	04300/16-16	ЛВ-16.25.31-Б-К16-ВЧЩ5	230/225 88,9
18	04300/17-17	ЛВ-16.25.31-Б-К17-ВЧЩ5	225/220 87,9
19	04300/18-18	ЛВ-16.25.31-Б-К18-ВЧЩ5	220/215 86,9
20	04300/19-19	ЛВ-16.25.31-Б-К19-ВЧЩ5	215/210 85,8
21	04340	ЛВ-16.25.21-Б-ВЧЩ5	210 84,8
22	04300/21-21	ЛВ-16.25.31-Б-К21-ВЧЩ5	205/200 83,8
23	04300/22-22	ЛВ-16.25.31-Б-К22-ВЧЩ5	200/195 82,8
24	04300/23-23	ЛВ-16.25.31-Б-К23-ВЧЩ5	195/190 81,8
25	04300/24-24	ЛВ-16.25.31-Б-К24-ВЧЩ5	190/185 80,7
26	04300/25-25	ЛВ-16.25.31-Б-К25-ВЧЩ5	185/180 79,7

! Лотки можуть бути виготовлені з вертикальним випуском

Лоток водовідвідний з внутрішнім нахилом 0,5% з решіткою арт. 23305

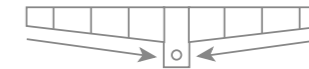
Артикул	Позначення	Висота, мм	Маса, кг
1	04300/01	ЛВ-16.25.31-Б-Н01-В ЧЩ 5	310/305 104,4
2	04300/02	ЛВ-16.25.31-Б- V02-В ЧЩ 5	305/300 103,4
3	04300/03	ЛВ-16.25.31-Б- Н03-В ЧЩ 5	300/295 102,4
4	04300/04	ЛВ-16.25.31-Б- V04-В ЧЩ 5	295/290 101,4
5	04300/05	ЛВ-16.25.31-Б- Н05-В ЧЩ 5	290/285 100,5
6	04300/06	ЛВ-16.25.31-Б- Н06-В ЧЩ 5	285/280 99,5
7	04300/07	ЛВ-16.25.31-Б- Н07-В ЧЩ 5	280/275 98,5
8	04300/08	ЛВ-16.25.31-Б- Н08-В ЧЩ 5	275/270 97,5
9	04300/09	ЛВ-16.25.31-Б- Н09-В ЧЩ 5	270/265 96,5
10	04300/10	ЛВ-16.25.31-Б-Н10-В ЧЩ 5	265/260 95,6
11	04300/11	ЛВ-16.25.26-Б-Н11-В ЧЩ 5	260/255 94,6
12	04300/12	ЛВ- 16.25.31-Б-Н12-В ЧЩ 5	255/250 93,6
13	04300/13	ЛВ- 16.25.31-Б-Н13-В ЧЩ 5	250/245 92,5
14	04300/14	ЛВ-16.25.31-Б-Н14-В ЧЩ 5	245/240 91,5
15	04300/15	ЛВ- 16.25.31-Б-Н15-В ЧЩ 5	240/235 90,5
16	04300/16	ЛВ-16.25.31-Б-Н16-В ЧЩ 5	235/230 89,5
17	04300/17	ЛВ-16.25.31-Б-Н17-В ЧЩ 5	230/225 88,5
18	04300/18	ЛВ- 16.25.31-Б-Н18-В ЧЩ 5	225/220 87,4
19	04300/19	ЛВ- 16.25.31-Б-Н19-В ЧЩ 5	220/215 86,4
20	04300/20	ЛВ-16.25.31-Б- Н20-В ЧЩ 5	215/210 85,4
21	04300/21	ЛВ-16.25.21-Б-Н21-ВЧЩ5	210/205 84,4
22	04300/22	ЛВ-16.25.31-Б- Н22-В ЧЩ 5	205/200 83,4
23	04300/23	ЛВ-16.25.31-Б- Н23-В ЧЩ 5	200/195 82,3
24	04300/24	ЛВ-16.25.31-Б- Н24-В ЧЩ 5	195/190 81,3
25	04300/25	ЛВ-16.25.31-Б- Н25-В ЧЩ 5	190/185 80,3
26	04300/26	ЛВ-16.25.31-Б- Н26-В ЧЩ 5	185/180 79,3



Лотки з каскадом 5 мм



Лотки з нахилом 0.5%



Лоток водовідвідний різних висот каскадом з решіткою арт. 23306

Артикул	Позначення	Висота, мм	Маса, кг
1	04301	ЛВ-16.25.31-Б-ВЧЩ6	310 111,8
2	04301/01-01	ЛВ-16.25.31-Б-К01-В ЧЩ 6	305 110,8
3	04301/02-02	ЛВ-16.25.31-Б-К02-ВЧЩ6	300 109,8
4	04301/03-03	ЛВ-16.25.31-Б-К03-ВЧЩ6	295 108,8
5	04301/04-04	ЛВ-16.25.31-Б-К04-ВЧЩ6	290 107,8
6	04301/05-05	ЛВ-16.25.31-Б-К05-В ЧЩ 6	285 106,9
7	04301/06-06	ЛВ-16.25.31-Б-К06-ВЧЩ6	280 105,9
8	04301/07-07	ЛВ-16.25.31-Б-К07-ВЧЩ6	275 104,9
9	04301/08-08	ЛВ-16.25.31-Б-К08-ВЧЩ6	270 103,9
10	04301/09-09	ЛВ-16.25.31-Б-К09-В ЧЩ 6	265 102,9
11	04351	ЛВ-16.25.26-Б-В ЧЩ 6	260 102,0
12	04301/11-11	ЛВ-16.25.31-Б-К11-ВЧЩ6	255 100,9
13	04301/12-12	ЛВ-16.25.31-Б-К12-ВЧЩ6	250 99,9
14	04301/13-13	ЛВ-16.25.31-Б-К13-В ЧЩ 6	245 98,9
15	04301/14-14	ЛВ-16.25.31-Б-К14-ВЧЩ6	240 97,9
16	04301/15-15	ЛВ-16.25.31-Б-К15-ВЧЩ6	235 96,9
17	04301/16-16	ЛВ-16.25.31-Б-К16-ВЧЩ6	230 95,8
18	04301/17-17	ЛВ-16.25.31-Б-К17-ВЧЩ6	225 94,8
19	04301/18-18	ЛВ-16.25.31-Б-К18-ВЧЩ6	220 93,8
20	04301/19-19	ЛВ-16.25.31-Б-К19-В ЧЩ 6	215 92,8
21	04341	ЛВ-16.25.21-Б-ВЧЩ6	210 91,8
22	04301/21-21	ЛВ-16.25.31-Б-К21-ВЧЩ6	205 90,7
23	04301/22-22	ЛВ-16.25.31-Б-К22-ВЧЩ6	200 89,7
24	04301/23-23	ЛВ-16.25.31-Б-К23-ВЧЩ6	195 88,7
25	04301/24-24	ЛВ-16.25.31-Б-К24-В ЧЩ 6	190 87,7
26	04301/25-25	ЛВ-16.25.31-Б-К25-ВЧЩ6	185 86,7

! Лотки можуть бути виготовлені з вертикальним випуском

Лоток водовідвідний з внутрішнім нахилом 0,5% з решіткою арт. 23306

Артикул	Позначення	Висота, мм	Маса, кг
1	04301/01	ЛВ-16.25.31-Б-Н01-ВЧЩ6	310/305 111,2
2	04301/02	ЛВ-16.25.31-Б-Н02-ВЧЩ6	305/300 110,2
3	04301/03	ЛВ-16.25.31-Б-Н03-ВЧЩ6	300/295 109,3
4	04301/04	ЛВ-16.25.31-Б-Н04-ВЧЩ6	295/290 108,3
5	04301/05	ЛВ-16.25.31-Б-Н05-ВЧЩ6	290/285 107,3
6	04301/06	ЛВ-16.25.31-Б-Н06-ВЧЩ6	285/280 106,3
7	04301/07	ЛВ-16.25.31-Б-Н07-ВЧЩ6	280/275 105,3
8	04301/08	ЛВ-16.25.31-Б-Н08-ВЧЩ6	275/270 104,4
9	04301/09	ЛВ-16.25.31-Б-Н09-ВЧЩ6	270/265 103,4
10	04301/10	ЛВ-16.25.31-Б-Н10-ВЧЩ6	265/260 102,4
11	04301/11	ЛВ-16.25.26-Б-Н11-ВЧЩ6	260/255 101,4
12	04301/12	ЛВ-16.25.31-Б-Н12-ВЧЩ6	255/250 100,4
13	04301/13	ЛВ-16.25.31-Б-Н13-ВЧЩ6	250/245 99,4
14	04301/14	ЛВ-16.25.31-Б-Н14-ВЧЩ6	245/240 98,4
15	04301/15	ЛВ-16.25.31-Б-Н15-ВЧЩ6	240/235 97,3
16	04301/16	ЛВ-16.25.31-Б-Н16-ВЧЩ6	235/230 96,3
17	04301/17	ЛВ-16.25.31-Б-Н17-ВЧЩ6	230/225 95,3
18	04301/18	ЛВ-16.25.31-Б-Н18-ВЧЩ6	225/220 94,3
19	04301/19	ЛВ-16.25.31-Б-Н19-ВЧЩ6	220/215 93,3
20	04301/20	ЛВ-16.25.31-Б-Н20-ВЧЩ6	215/210 92,2
21	04301/21	ЛВ-16.25.21-Б-Н21-ВЧЩ6	210/205 91,2
22	04301/22	ЛВ-16.25.31-Б-Н22-ВЧЩ6	205/200 90,2
23	04301/23	ЛВ-16.25.31-Б-Н23-ВЧЩ6	200/195 89,2
24	04301/24	ЛВ-16.25.31-Б-Н24-ВЧЩ6	195/190 88,2
25	04301/25	ЛВ-16.25.31-Б-Н25-ВЧЩ6	190/185 87,1
26	04301/26	ЛВ-16.25.31-Б-Н26-ВЧЩ6	185/180 86,1

Комплекти бетонні серія BetoMax® DN 160 Н 310 – Н 185

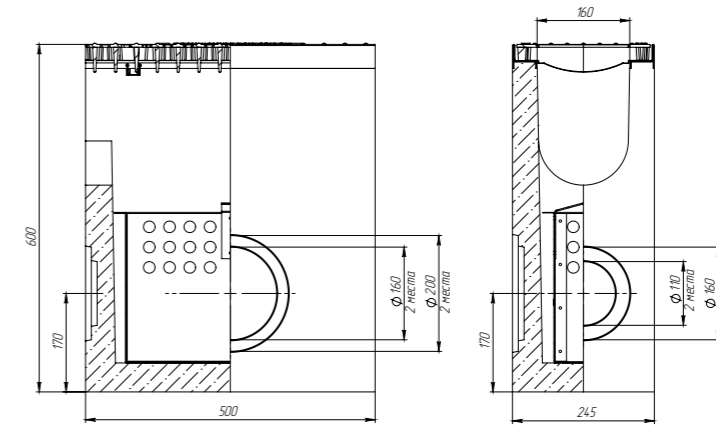


Додаткові опції



арт. 6139
Виріб можна доукомплектувати корзиною.

У стінку виробу можна замонолітити розтруб Ø160 мм. Під замовлення монтується розтруб Ø110 мм.



артикул	найменування	кл. навантаж.	довж., мм	ширина, мм	висота, мм	маса, кг	к-сть на палеті, шт.
04380	Пісковловлювач BetoMax ПВ-16.25.60-Б бетонний з решіткою щільною ВЧ кл.Е (комплект)	E600	500	245	600	84,38	10
04381	Пісковловлювач BetoMax ПВ-16.25.60-Б бетонний з решіткою щільною ВЧ кл.Ф (комплект)	F900	500	245	600	89	10

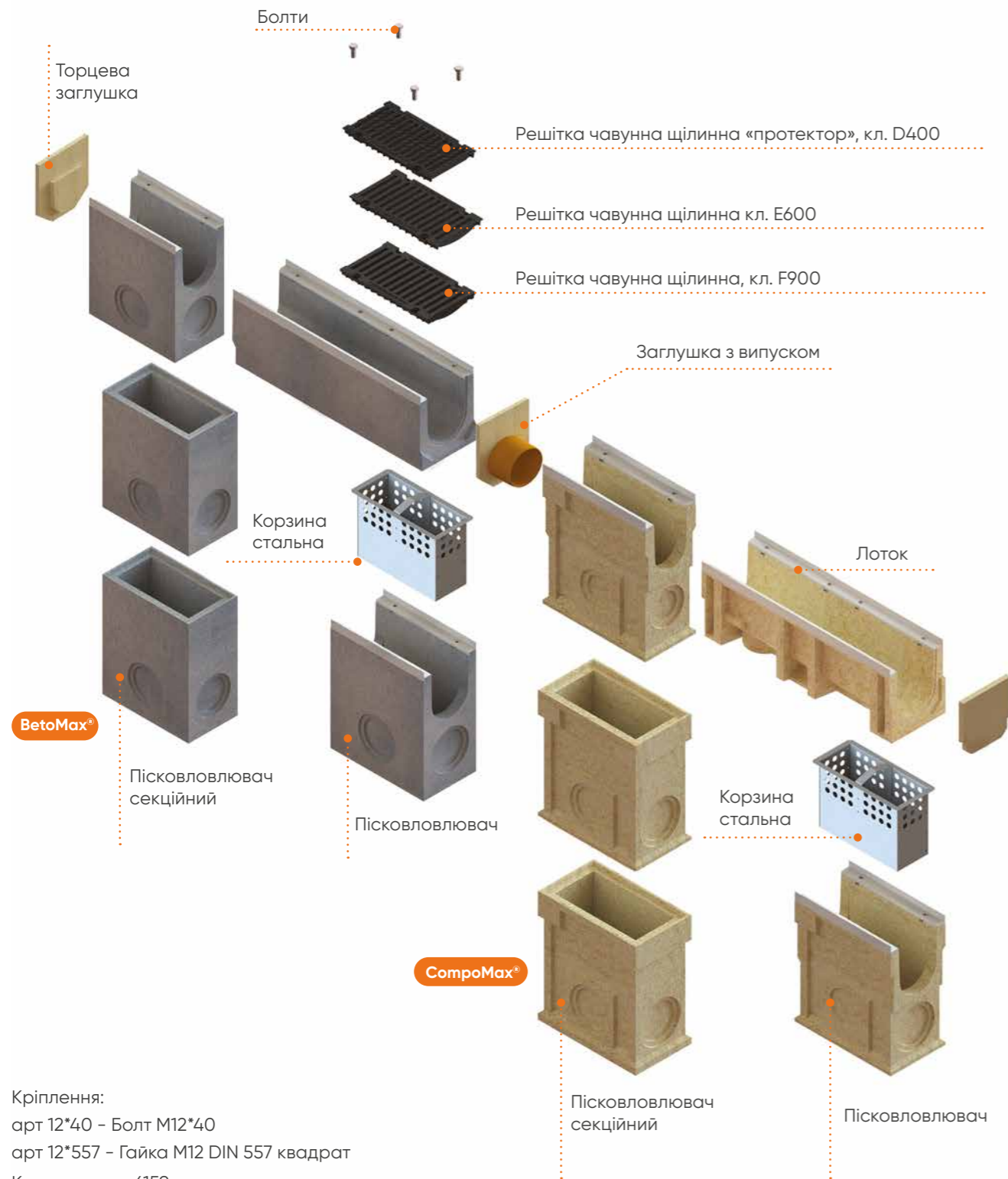
Комплекти полімербетонні серія ComproMax® DN 160

артикул	найменування	кл. навантаж.	довж., мм	ширина, мм	висота, мм	маса, кг	к-сть на палеті, шт.
07300	Лоток водовідвідний ComproMax ЛВ-16.25.31-П полімербетонний з решіткою щільною ВЧ кл. Е (комплект)	E600	1000	245	310	67,60	10
0730009	Лоток водовідвідний ComproMax ЛВ-16.25.31-ПВ полімербетонний з вертикальним водовідводом з решіткою щільною чавунною ВЧ кл. Е (комплект)	E600	1000	245	310	67,04	10
07301	Лоток водовідвідний ComproMax ЛВ-16.25.31-П полімербетонний з решіткою щільною чавунною ВЧ кл. F (комплект)	F900	1000	245	310	73,80	10
0730109	Лоток водовідвідний ComproMax ЛВ-16.25.31-П полімербетонний з вертикальним водовідводом з решіткою щільною чавунною ВЧ кл. F (комплект)	F900	1000	245	310	73,26	10

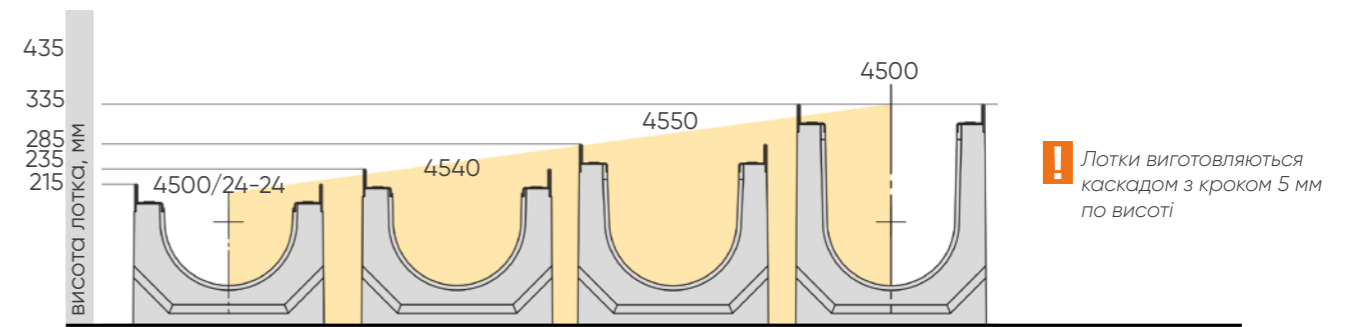
артикул	Image	Technical Drawing	Technical Drawing
07300			
0730009			
07301			
0730109			



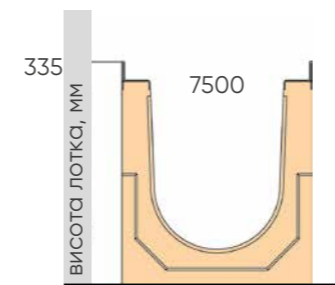
Max DN 200



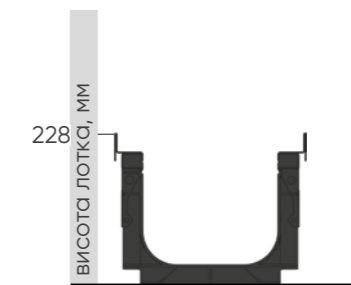
Лотки бетонні серія BetoMax® DN 200



Лотки полімербетонні серія CompoMax®



Лотки пластикові серія PolyMax® DN 200



Комплектуючі серії Max DN 200

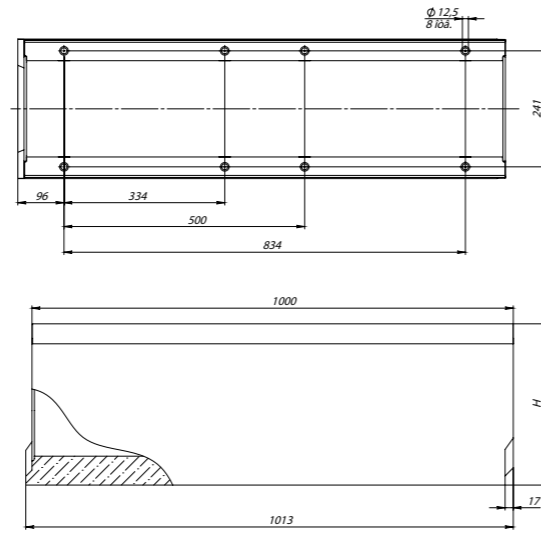
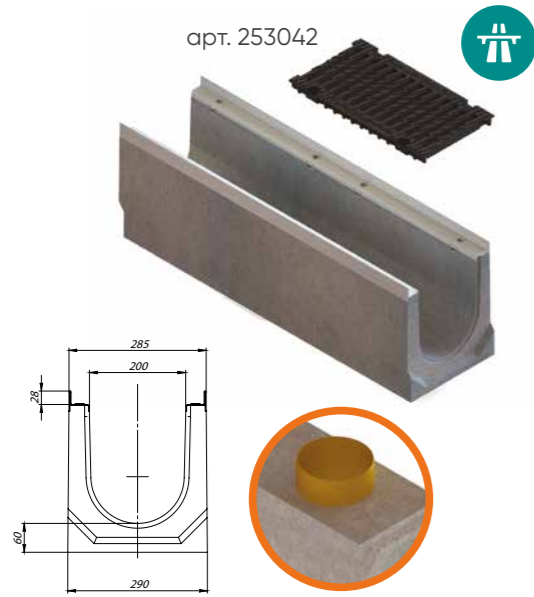
артикул	лоток	пісковловлювач	решітка	заклушка
4540		4580	Чавун арт. 253042	6751 6751-09
4550			Чавун арт. 25305	
4500			Чавун арт. 25306	
7500		7580	Чавун арт. 25306	
8547				6854

! В якості пісковловлювача можна використовувати дощоприймач 400X400 мм

! Діаметри випусків заглушок уточнюйте у менеджера компанії

Комплекти бетонні серія VetoMax® DN 200 H 335 - H 215

Комплекти класу навантаження D 400

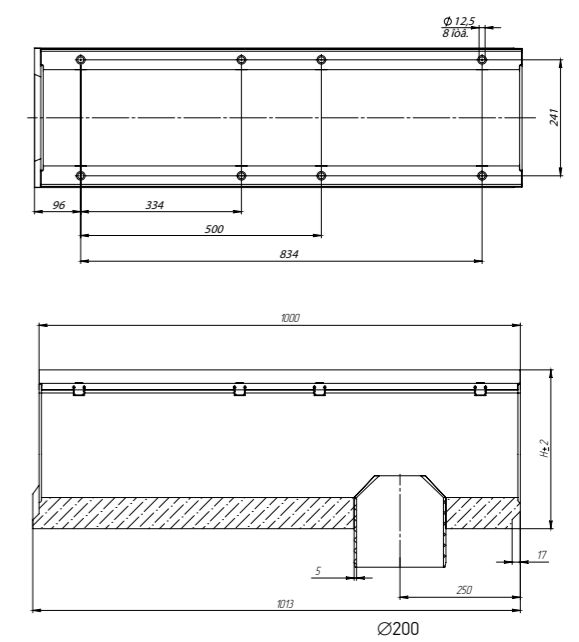
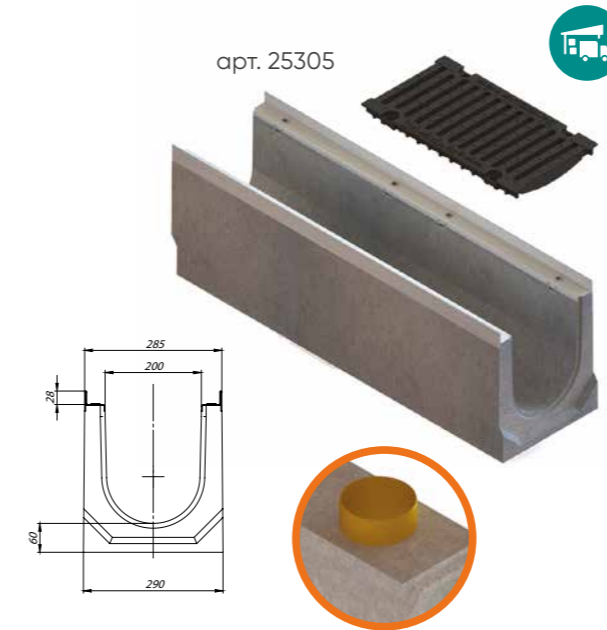


Лоток водовідвідний різних висот каскадом з решіткою арт. 253042

Артикул	Позначення	Висота, мм	Маса, кг
1	045024	ЛВ-20.29.33-Б-ВЧЩПр4	335 119,5
2	045024/01-01	ЛВ-20.29.33-Б-К01-В ЧЩПр4	330 118,6
3	045024/02-02	ЛВ-20.29.33-Б-К02-В ЧЩПр4	325 117,7
4	045024/03-03	ЛВ-20.29.33-Б-К03-В ЧЩПр4	320 116,9
5	045024/04-04	ЛВ-20.29.33-Б-К04-В ЧЩПр4	315 116,0
6	045024/05-05	ЛВ-20.29.33-Б-К05-В ЧЩПр4	310 115,1
7	045024/06-06	ЛВ-20.29.33-Б-К06-В ЧЩПр4	305 114,2
8	045024/07-07	ЛВ-20.29.33-Б-К07-ВЧЩПр4	300 113,3
9	045024/08-08	ЛВ-20.29.33-Б-К08-В ЧЩПр4	295 112,5
10	045024/09-09	ЛВ-20.29.33-Б-К09-В ЧЩПр4	290 111,6
11	045524	ЛВ-20.29.28-Б-ВЧЩПр4	285 110,7
12	045024/11-11	ЛВ-20.29.33-Б-К11-ВЧЩПр4	280 109,8
13	045024/12-12	ЛВ-20.29.33-Б-К12-В ЧЩПр4	275 108,9
14	045024/13-13	ЛВ-20.29.33-Б-К13-В ЧЩПр4	270 108,1
15	045024/14-14	ЛВ-20.29.33-Б-К14-В ЧЩПр4	265 107,2
16	045024/15-15	ЛВ-20.29.33-Б-К15-В ЧЩПр4	260 106,3
17	045024/16-16	ЛВ-20.29.33-Б-К16-В ЧЩПр4	255 105,4
18	045024/17-17	ЛВ-20.29.33-Б-К17-В ЧЩПр4	250 104,5
19	045024/18-18	ЛВ-20.29.33-Б-К18-В ЧЩПр4	245 103,7
20	045024/19-19	ЛВ-20.29.33-Б-К19-В ЧЩПр4	240 102,8
21	045424	ЛВ-20.29.23-Б-ВЧЩПр4	235 101,9
22	045024/21-21	ЛВ-20.29.33-Б-К21-ВЧЩПр4	230 101,0
23	045024/22-22	ЛВ-20.29.33-Б-К22-В ЧЩПр4	225 100,1
24	045024/23-23	ЛВ-20.29.33-Б-К23-В ЧЩПр4	220 99,3
25	045024/24-24	ЛВ-20.29.33-Б-К24-В ЧЩПр4	215 98,4

! Лотки можуть бути виготовлені з вертикальним випуском

Комплекти класу навантаження E 600



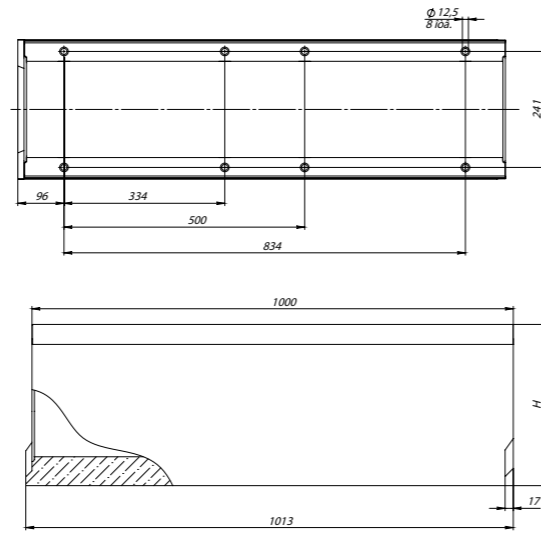
Лоток водовідвідний різних висот каскадом з решіткою арт. 25305

Артикул	Позначення	Висота, мм	Маса, кг
1	04500	ЛВ-20.29.33-Б-ВЧЩ5	335 122,81
2	04500/01-01	ЛВ-20.29.33-Б-К01-ВЧЩ5	330 121,9
3	04500/02-02	ЛВ-20.29.33-Б-К02-ВЧЩ5	325 121,1
4	04500/03-03	ЛВ-20.29.33-Б-К03-ВЧЩ5	320 120,2
5	04500/04-04	ЛВ-20.29.33-Б-К04-ВЧЩ5	315 119,3
6	04500/05-05	ЛВ-20.29.33-Б-К05-ВЧЩ5	310 118,4
7	04500/06-06	ЛВ-20.29.33-Б-К06-ВЧЩ5	305 117,5
8	04500/07-07	ЛВ-20.29.33-Б-К07-ВЧЩ5	300 116,7
9	04500/08-08	ЛВ-20.29.33-Б-К08-ВЧЩ5	295 115,8
10	04500/09-09	ЛВ-20.29.33-Б-К09-ВЧЩ5	290 114,9
11	04550	ЛВ-20.29.28-Б-ВЧЩ5	285 114,0
12	04500/11-11	ЛВ-20.29.33-Б-К11-ВЧЩ5	280 113,1
13	04500/12-12	ЛВ-20.29.33-Б-К12-ВЧЩ5	275 112,3
14	04500/13-13	ЛВ-20.29.33-Б-К13-ВЧЩ 5	270 111,4
15	04500/14-14	ЛВ-20.29.33-Б-К14-ВЧЩ 5	265 110,5
16	04500/15-15	ЛВ-20.29.33-Б-К15-ВЧЩ5	260 109,6
17	04500/16-16	ЛВ-20.29.33-Б-К16-ВЧЩ5	255 108,7
18	04500/17-17	ЛВ-20.29.33-Б-К17-ВЧЩ5	250 107,9
19	04500/18-18	ЛВ-20.29.33-Б-К18-ВЧЩ5	245 107,0
20	04500/19-19	ЛВ-20.29.33-Б-К19-ВЧЩ5	240 106,1
21	04540	ЛВ-20.29.23-Б-ВЧЩ5	235 105,2
22	04500/21-21	ЛВ-20.29.33-Б-К21-ВЧЩ 5	230 104,3
23	04500/22-22	ЛВ-20.29.33-Б-К22-ВЧЩ5	225 103,5
24	04500/23-23	ЛВ-20.29.33-Б-К23-ВЧЩ5	220 102,6
25	04500/24-24	ЛВ-20.29.33-Б-К24-ВЧЩ5	215 101,8

! Лотки можуть бути виготовлені з вертикальним випуском

Комплекти бетонні серія BetoMax® DN 200 H 335 - H 215

Комплекти класу навантаження F 900



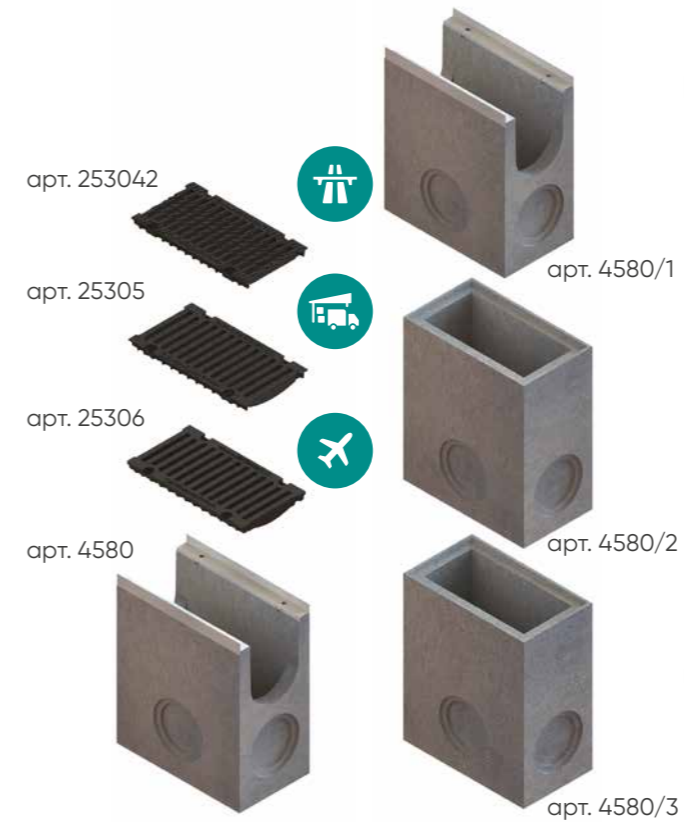
Лоток водовідвідний різних висот каскадом з решіткою арт. 25306

Артикул	Позначення	Висота, мм	Маса, кг
1	04501	ЛВ-20.29.33-Б-ВЧЩ6	335 129,1
2	04501/01-01	ЛВ-20.29.33-Б-К01-ВЧЩ6	330 128,2
3	04501/02-02	ЛВ-20.29.33-Б-К02-ВЧЩ6	325 127,3
4	04501/03-03	ЛВ-20.29.33-Б-К03-ВЧЩ6	320 126,5
5	04501/04-04	ЛВ-20.29.33-Б-К04-ВЧЩ6	315 125,6
6	04501/05-05	ЛВ-20.29.33-Б-К05-ВЧЩ6	310 124,7
7	04501/06-06	ЛВ-20.29.33-Б-К06-ВЧЩ6	305 123,8
8	04501/07-07	ЛВ-20.29.33-Б-К07-ВЧЩ6	300 122,9
9	04501/08-08	ЛВ-20.29.33-Б-К08-ВЧЩ6	295 122,1
10	04501/09-09	ЛВ-20.29.33-Б-К09-ВЧЩ6	290 121,2
11	04551	ЛВ-20.29.28-Б-ВЧЩ6	285 120,3
12	04501/11-11	ЛВ-20.29.33-Б-К11-ВЧЩ6	280 119,4
13	04501/12-12	ЛВ-20.29.33-Б-К12-ВЧЩ6	275 118,5
14	04501/13-13	ЛВ-20.29.33-Б-К13-ВЧЩ6	270 117,7
15	04501/14-14	ЛВ-20.29.33-Б-К14-ВЧЩ6	265 116,8
16	04501/15-15	ЛВ-20.29.33-Б-К15-ВЧЩ6	260 115,9
17	04501/16-16	ЛВ-20.29.33-Б-К16-ВЧЩ6	255 115,0
18	04501/17-17	ЛВ-20.29.33-Б-К17-ВЧЩ6	250 114,1
19	04501/18-18	ЛВ-20.29.33-Б-К18-ВЧЩ6	245 113,3
20	04501/19-19	ЛВ-20.29.33-Б-К19-ВЧЩ6	240 112,4
21	04541	ЛВ-20.29.23-Б-ВЧЩ6	235 111,5
22	04501/21-21	ЛВ-20.29.33-Б-К21-ВЧЩ6	230 110,6
23	04501/22-22	ЛВ-20.29.33-Б-К22-ВЧЩ6	225 109,7
24	04501/23-23	ЛВ-20.29.33-Б-К23-ВЧЩ6	220 108,9
25	04501/24-24	ЛВ-20.29.33-Б-К24-ВЧЩ6	215 108,0

Лоток водовідвідний з внутрішнім нахилом 0,5% з решіткою арт. 25306

Артикул	Позначення	Висота, мм	Маса, кг
1	04501/01	ЛВ-20.29.33-Б-Н01-ВЧЩ6	335/330 128,6
2	04501/02	ЛВ-20.29.33-Б-Н02-ВЧЩ6	330/325 127,7
3	04501/03	ЛВ-20.29.33-Б-Н03-ВЧЩ6	325/320 126,8
4	04501/04	ЛВ-20.29.33-Б-Н04-ВЧЩ6	320/315 126,0
5	04501/05	ЛВ-20.29.33-Б-Н05-ВЧЩ6	315/310 125,1
6	04501/06	ЛВ-20.29.33-Б-Н06-ВЧЩ6	310/305 124,2
7	04501/07	ЛВ-20.29.33-Б-Н07-ВЧЩ6	305/300 123,3
8	04501/08	ЛВ-20.29.33-Б-Н08-ВЧЩ6	300/295 122,4
9	04501/09	ЛВ-20.29.33-Б-Н09-ВЧЩ6	295/290 121,6
10	04501/10	ЛВ-20.29.33-Б-Н10-ВЧЩ6	290/285 120,7
11	04501/11	ЛВ-20.29.28-Б-Н11-ВЧЩ6	285/280 119,8
12	04501/12	ЛВ-20.29.33-Б-Н12-ВЧЩ6	280/275 118,9
13	04501/13	ЛВ-20.29.33-Б-Н13-ВЧЩ6	275/270 118,0
14	04501/14	ЛВ-20.29.33-Б-Н14-ВЧЩ6	270/265 117,2
15	04501/15	ЛВ-20.29.33-Б-Н15-ВЧЩ6	265/260 116,3
16	04501/16	ЛВ-20.29.33-Б-Н16-ВЧЩ6	260/255 115,4
17	04501/17	ЛВ-20.29.33-Б-Н17-ВЧЩ6	255/250 114,5
18	04501/18	ЛВ-20.29.33-Б-Н18-ВЧЩ6	250/245 113,6
19	04501/19	ЛВ-20.29.33-Б-Н19-ВЧЩ6	245/240 112,8
20	04501/20	ЛВ-20.29.33-Б-Н20-ВЧЩ6	240/235 111,9
21	04501/21	ЛВ-20.29.23-Б-Н21-ВЧЩ6	235/230 111,0
22	04501/22	ЛВ-20.29.33-Б-Н22-ВЧЩ6	230/225 110,1
23	04501/23	ЛВ-20.29.33-Б-Н23-ВЧЩ6	225/220 109,2
24	04501/24	ЛВ-20.29.33-Б-Н24-ВЧЩ6	220/215 108,4
25	04501/25	ЛВ-20.29.33-Б-Н25-ВЧЩ6	215/210 107,5

Лотки можуть бути виготовлені з вертикальним випуском



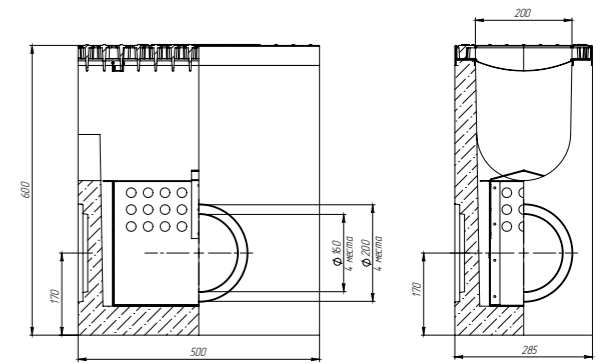
Додаткові опції



арт. 6159
Виріб можна доукомплектувати корзиною.



У стінку виробу можна замонолітити розтруб Ø200 мм. Під замовлення монтується розтруб Ø160 мм.



артикул	найменування	кл. навантаж.	довж., мм	ширина, мм	висота, мм	маса, кг	к-сть на палеті, шт.
045824	Пісковловлювач BetoMax ПВ-20.29.60-Б-В бетонний з решіткою щільною чавунною ВЧ "протектор" кл.D (комплект)	D400	500	285	600	92	8
045824/1	Пісковловлювач секційний BetoMax ПУС-20.29.60-Б-В бетонний з решіткою щільною чавунною ВЧ "протектор" кл.D (верхня частина, комплект)	D400	500	285	600	83	8
04580	Пісковловлювач BetoMax ПВ-20.29.60-Б бетонний з решіткою щільною чавунною ВЧ кл.E (комплект)	E600	500	285	600	94,3	8
04580/1	Пісковловлювач секційний BetoMax ПУС-20.29.60-Б-В бетонний з решіткою щільною чавунною ВЧ кл.E (верхня частина, комплект)	E600	500	285	600	85,3	8
04581	Пісковловлювач BetoMax ПВ-20.29.60-Б бетонний з решіткою щільною чавунною ВЧ кл.F (комплект)	F900	500	285	600	98,5	8
04581/1	Пісковловлювач секційний BetoMax ПУС-20.29.60-Б-В бетонний з решіткою щільною чавунною ВЧ кл.F (верхня частина, комплект)	F900	500	285	600	89,5	8
4580/2	Пісковловлювач секційний BetoMax ПВ-20.29.60-Б-С бетонний (середня частина)	-	500	285	600	82,18	8
4580/3	Пісковловлювач секційний BetoMax ПВ-20.29.60-Б-Н бетонний (нижня частина)	-	500	285	600	92,68	8

Комплекти полімербетонні серія ComroMax® DN 200

артикул	найменування	кл. навантаж.	довж., мм	ширина, мм	висота, мм	маса, кг	к-сть на палеті, шт.
07500	Лоток водовідвідний ComroMax ЛВ-20.29.33-П полімербетонний з решіткою щільною ВЧ кл.Е (комплект)	E600	1000	285	335	80.92	8
0750009	Лоток водовідвідний ComroMax ЛВ-20.29.33-ПВ полімербетонний з вертикальним водовідводом з решіткою щільною ВЧ кл.Е (комплект)	E600	1000	285	335	85.83	8
07501	Лоток водовідвідний ComroMax ЛВ-20.29.33-П полімербетонний з решіткою щільною ВЧ кл.Е (комплект)	F900	1000	285	335	88.82	8
0750109	Лоток водовідвідний ComroMax ЛВ-20.29.33-ПВ полімербетонний з вертикальним водовідводом з решіткою щільною ВЧ кл.Е (комплект)	F900	1000	285	335	77.99	8
07580	Пісковловлювач ComroMax ПВ-20.29.60-П полімербетонний з решіткою щільною чавунною ВЧ кл.Е (комплект)	E600	500	285	600	63.95	8
07580/1	Пісковловлювач секційний ComroMax ПУС-20.29.60-П-В полімербетонний з решіткою щільною чавунною ВЧ кл.Е (верхня частина, комплект) 07580/1	E600	500	285	600	64.38	8
07581	Пісковловлювач секційний ComroMax ПВ-20.29.60-П полімербетонний з решіткою щільною чавунною ВЧ кл.Е (комплект)	F900	500	285	600	63.85	8
07581/1	Пісковловлювач секційний ComroMax ПУС-20.29.60-П-В полімербетонний з решіткою щільною чавунною ВЧ кл.Е (верхня частина, комплект)	F900	500	285	600	70.7	8
7580/2	Пісковловлювач секційний ComroMax ПВ-20.29.60-П-С полімербетонний (середня частина)	-	500	285	600	45.8	8
7580/3	Пісковловлювач секційний ComroMax ПВ-20.29.60-П-Н полімербетонний (нижня частина)	-	500	285	600	51.9	8

Комплекти пластикові серії PolyMax® DN 200

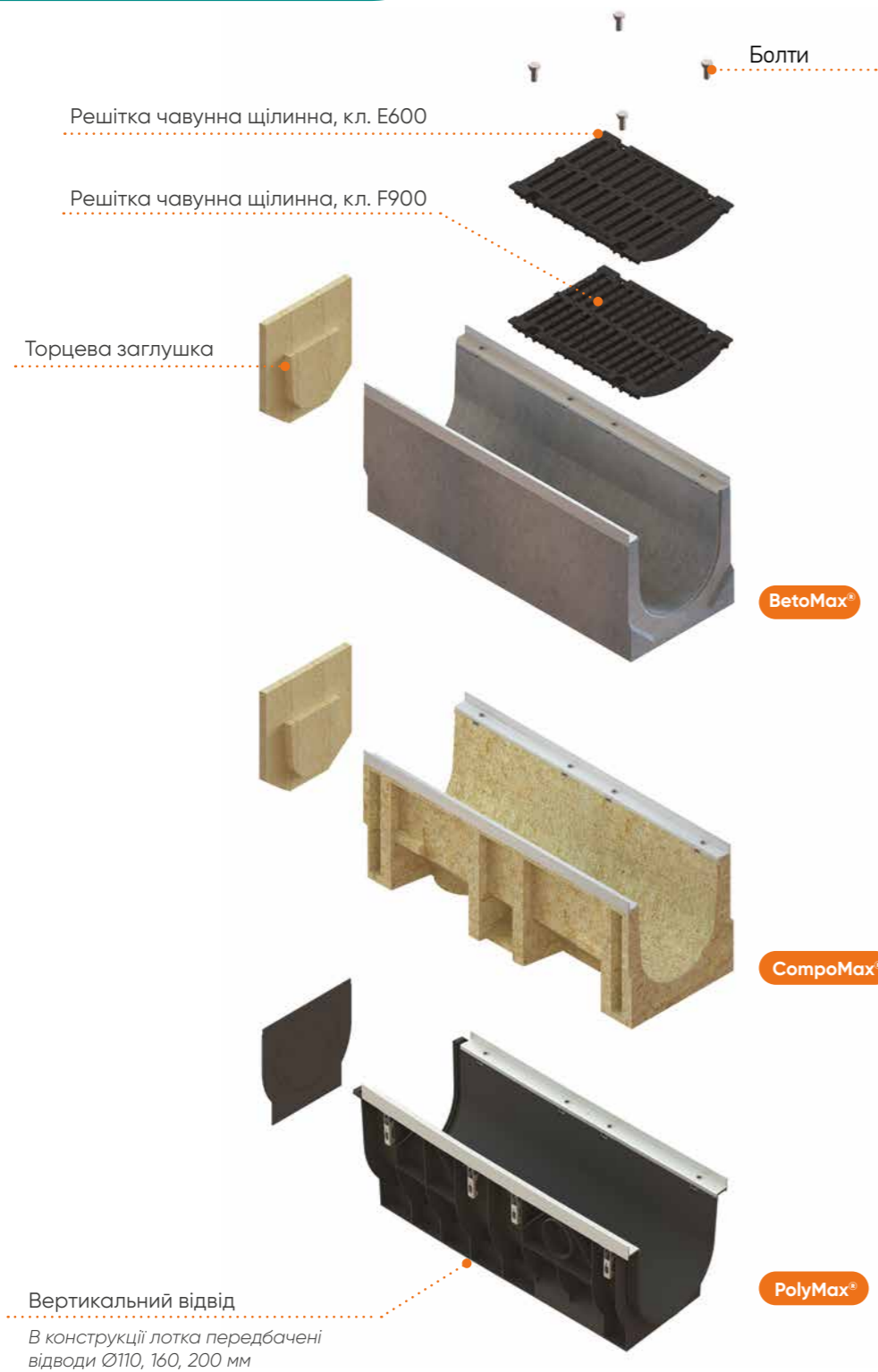
артикул	найменування	кл. навантаж.	довж., мм	ширина, мм	висота, мм	маса, кг	к-сть на палеті, шт.
08500	Лоток водовідвідний PolyMax ЛВ-20.29.23-ПП пластиковий з решіткою щільною чавунною ВЧ кл. Е (комплект)	E600	1000	285	230	31	20

артикул	зображення	технічні дані
07500		
0750009		
07501		
0750109		
07580		
07580/1		
07581		
07581/1		
7580/2		
7580/3		

артикул	зображення	технічні дані
08500		

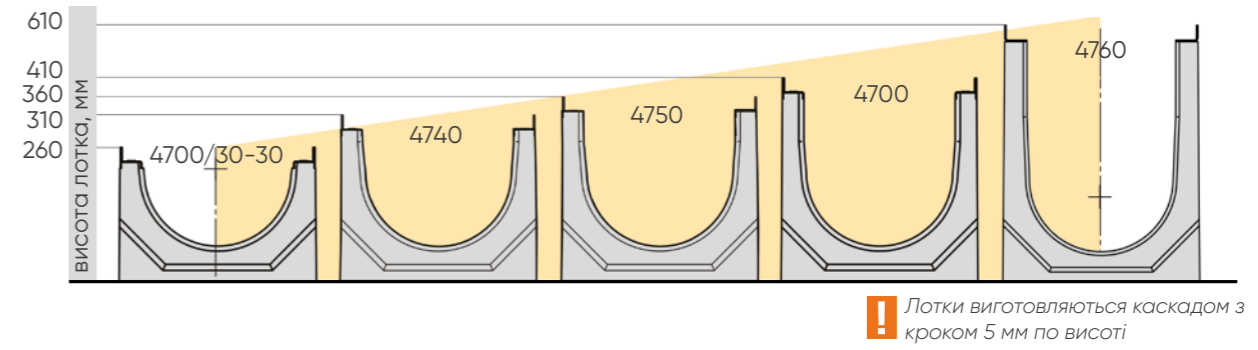
ВОДОВІДВЕННЯ

Max DN 300

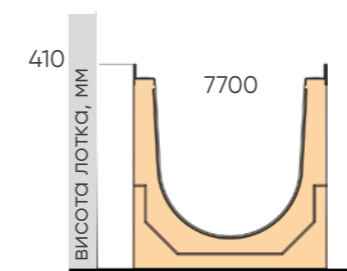


Кріплення:
 арт. 12*40 – Болт M12*40
 арт. 12*557 – Гайка M12 DIN 557 квадрат

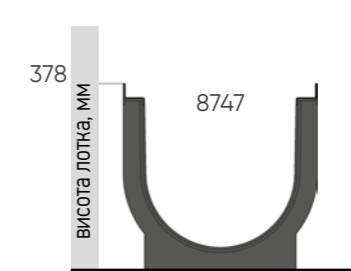
Лотки бетонні серія BetoMax® DN 300



Лотки полімербетонні серія CompoMax® DN 300



Лотки пластикові серія PolyMax® DN 300



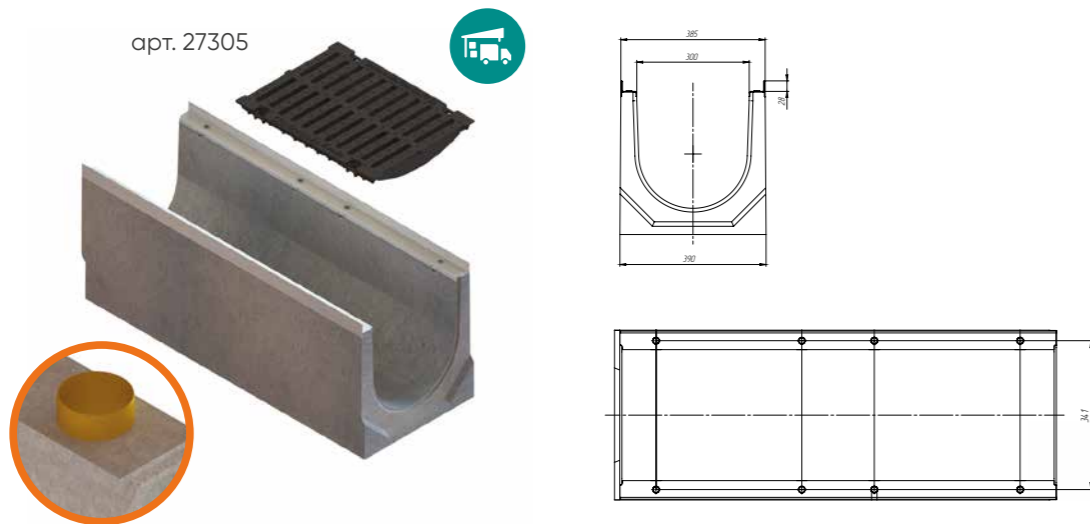
Комплектуючі серії Max DN 300

артикул	лоток	пісковловлювач	решітка	заклушка	
4740		! В якості пісковловлювача для лотків даної серії можна використовувати дощоприймальний колодязь DN300.	Чавун арт. 27305	6771	6771-09
4750				6771-6	6771-609
4700			Чавун арт. 27306	6371	
4760					
7700		! В якості пісковловлювача можна використовувати дощоприймач 400X400 мм			
8747					

! Діаметри випусків заглушок уточнюйте у менеджера компанії

Комплекти бетонні серія VetoMax® DN 300 H 610 - H 260

Комплекти класу навантаження E 600

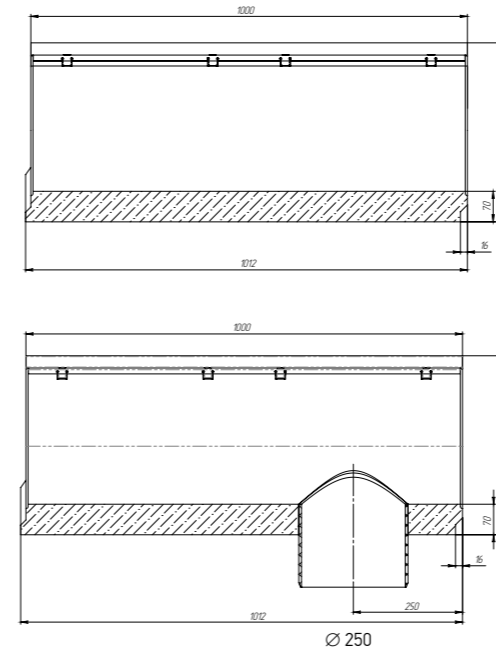


Лоток водовідвідний різних висот каскадом з решіткою арт. 27305

Артикул	Позначення	Висота, мм	Маса, кг
1	04760	ЛВ-30.38.61-Б-ВЧЩ5	610 229
2	04760/01-01	ЛВ-30.38.61-Б-КО1-ВЧЩ5	605 228
3	04760/02-02	ЛВ-30.38.61-Б-КО2-ВЧЩ5	600 227
4	04760/03-03	ЛВ-30.38.61-Б-КО3-ВЧЩ5	595 226
5	04760/04-04	ЛВ-30.38.61-Б-КО4-ВЧЩ5	590 225
6	04760/05-05	ЛВ-30.38.61-Б-КО5-ВЧЩ5	585 224
7	04760/06-06	ЛВ-30.38.61-Б-КО6-ВЧЩ5	580 223
8	04760/07-07	ЛВ-30.38.61-Б-КО7-ВЧЩ5	575 222
9	04760/08-08	ЛВ-30.38.61-Б-КО8-ВЧЩ5	570 221
10	04760/09-09	ЛВ-30.38.61-Б-КО9-ВЧЩ5	565 220
11	04760/10-10	ЛВ-30.38.61-Б-К10-ВЧЩ5	560 219
12	04760/11-11	ЛВ-30.38.61-Б-К11-ВЧЩ5	555 218
13	04760/12-12	ЛВ-30.38.61-Б-К12-ВЧЩ5	550 217
14	04760/13-13	ЛВ-30.38.61-Б-К13-ВЧЩ5	545 216
15	04760/14-14	ЛВ-30.38.61-Б-К14-ВЧЩ5	540 215
16	04760/15-15	ЛВ-30.38.61-Б-К15-ВЧЩ5	535 214
17	04760/16-16	ЛВ-30.38.61-Б-К16-ВЧЩ5	530 213
18	04760/17-17	ЛВ-30.38.61-Б-К17-ВЧЩ5	525 212
19	04760/18-18	ЛВ-30.38.61-Б-К18-ВЧЩ5	520 211
20	04760/19-19	ЛВ-30.38.61-Б-К19-ВЧЩ5	515 210
21	04760/20-20	ЛВ-30.38.61-Б-К20-ВЧЩ5	510 209
22	04760/21-21	ЛВ-30.38.61-Б-К21-ВЧЩ5	505 208
23	04760/22-22	ЛВ-30.38.61-Б-К22-ВЧЩ5	500 207
24	04760/23-23	ЛВ-30.38.61-Б-К23-ВЧЩ5	495 206
25	04760/24-24	ЛВ-30.38.61-Б-К24-ВЧЩ5	490 205
26	04760/25-25	ЛВ-30.38.61-Б-К25-ВЧЩ5	485 204
27	04760/26-26	ЛВ-30.38.61-Б-К26-ВЧЩ5	480 203
28	04760/27-27	ЛВ-30.38.61-Б-К27-ВЧЩ5	475 202
29	04760/28-28	ЛВ-30.38.61-Б-К28-ВЧЩ5	470 201
30	04760/29-29	ЛВ-30.38.61-Б-К29-ВЧЩ5	465 200
31	04760/30-30	ЛВ-30.38.61-Б-К30-ВЧЩ5	460 199
32	04760/31-31	ЛВ-30.38.61-Б-К31-ВЧЩ5	455 198
33	04760/32-32	ЛВ-30.38.61-Б-К32-ВЧЩ5	450 197
34	04760/33-33	ЛВ-30.38.61-Б-К33-ВЧЩ5	445 196
35	04760/34-34	ЛВ-30.38.61-Б-К34-ВЧЩ5	440 195
36	04760/35-35	ЛВ-30.38.61-Б-К35-ВЧЩ5	435 194

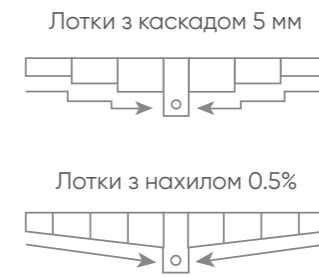
Артикул	Позначення	Висота, мм	Маса, кг
37	04760/36-36	ЛВ-30.38.61-Б-К36-ВЧЩ5	430 193
38	04760/37-37	ЛВ-30.38.61-Б-К37-ВЧЩ5	425 192
39	04760/38-38	ЛВ-30.38.61-Б-К38-ВЧЩ5	420 191
40	04760/39-39	ЛВ-30.38.61-Б-К39-ВЧЩ5	415 190
41	04700	ЛВ-30.38.41-Б-ВЧЩ5	410 191,0
42	04700/01-01	ЛВ-30.38.41-Б-КО1-ВЧЩ5	405 189,9
43	04700/02-02	ЛВ-30.38.41-Б-КО2-ВЧЩ5	400 188,8
44	04700/03-03	ЛВ-30.38.41-Б-КО3-ВЧЩ5	395 187,7
45	04700/04-04	ЛВ-30.38.41-Б-КО4-ВЧЩ5	390 186,6
46	04700/05-05	ЛВ-30.38.41-Б-КО5-ВЧЩ5	385 185,5
47	04700/06-06	ЛВ-30.38.41-Б-КО6-ВЧЩ5	380 184,4
48	04700/07-07	ЛВ-30.38.41-Б-КО7-ВЧЩ5	375 183,3
49	04700/08-08	ЛВ-30.38.41-Б-КО8-ВЧЩ5	370 182,2
50	04700/09-09	ЛВ-30.38.41-Б-КО9-ВЧЩ5	365 181,1
51	04750	ЛВ-30.38.36-Б-ВЧЩ5	360 180,0
52	04700/11-11	ЛВ-30.38.41-Б-К11-ВЧЩ5	355 178,9
53	04700/12-12	ЛВ-30.38.41-Б-К12-ВЧЩ5	350 177,8
54	04700/13-13	ЛВ-30.38.41-Б-К13-ВЧЩ5	345 176,7
55	04700/14-14	ЛВ-30.38.41-Б-К14-ВЧЩ5	340 175,6
56	04700/15-15	ЛВ-30.38.41-Б-К15-ВЧЩ5	335 174,5
57	04700/16-16	ЛВ-30.38.41-Б-К16-ВЧЩ5	330 173,4
58	04700/17-17	ЛВ-30.38.41-Б-К17-ВЧЩ5	325 172,3
59	04700/18-18	ЛВ-30.38.41-Б-К18-ВЧЩ5	320 171,2
60	04700/19-19	ЛВ-30.38.41-Б-К19-ВЧЩ5	315 170,1
61	04740	ЛВ-30.38.31-Б-ВЧЩ5	310 169,0
62	04700/21-21	ЛВ-30.38.41-Б-К21-ВЧЩ5	305 167,9
63	04700/22-22	ЛВ-30.38.41-Б-К22-ВЧЩ5	300 166,8
64	04700/23-23	ЛВ-30.38.41-Б-К23-ВЧЩ5	295 165,7
65	04700/24-24	ЛВ-30.38.41-Б-К24-ВЧЩ5	290 164,6
66	04700/25-25	ЛВ-30.38.41-Б-К25-ВЧЩ5	285 163,5
67	04700/26-26	ЛВ-30.38.41-Б-К26-ВЧЩ5	280 162,4
68	04700/27-27	ЛВ-30.38.41-Б-К27-ВЧЩ5	275 161,3
69	04700/28-28	ЛВ-30.38.41-Б-К28-ВЧЩ5	270 160,2
70	04700/29-29	ЛВ-30.38.41-Б-К29-ВЧЩ5	265 159,1
71	04700/30-30	ЛВ-30.38.41-Б-К30-ВЧЩ5	260 158,0

Лотки можуть бути виготовлені з вертикальним випуском



Лоток водовідвідний з внутрішнім нахилом 0,5% з решіткою арт.27305

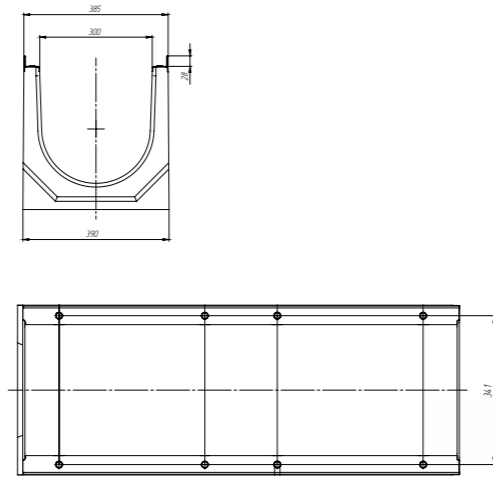
Артикул	Позначення	Висота, мм	Маса, кг
1	04760/01	ЛВ-30.38.61-Б-НО1-ВЧЩ5	610/605 228,5
2	04760/02	ЛВ-30.38.61-Б-НО2-ВЧЩ5	605/600 227,5
3	04760/03	ЛВ-30.38.61-Б-НО3-ВЧЩ5	600/595 226,5
4	04760/04	ЛВ-30.38.61-Б-НО4-ВЧЩ5	595/590 225,5
5	04760/05	ЛВ-30.38.61-Б-НО5-ВЧЩ5	590/585 224,5
6	04760/06	ЛВ-30.38.61-Б-НО6-ВЧЩ5	585/580 223,5
7	04760/07	ЛВ-30.38.61-Б-НО7-ВЧЩ5	580/575 222,5
8	04760/08	ЛВ-30.38.61-Б-НО8-ВЧЩ5	575/570 221,5
9	04760/09	ЛВ-30.38.61-Б-НО9-ВЧЩ5	570/565 220,5
10	04760/10	ЛВ-30.38.61-Б-НО10-ВЧЩ5	565/560 219,5
11	04760/11	ЛВ-30.38.61-Б-НО11-ВЧЩ5	560/455 218,5
12	04760/12	ЛВ-30.38.61-Б-НО12-ВЧЩ5	555/550 217,5
13	04760/13	ЛВ-30.38.61-Б-НО13-ВЧЩ5	550/545 216,5
14	04760/14	ЛВ-30.38.61-Б-НО14-ВЧЩ5	545/540 215,5
15	04760/15	ЛВ-30.38.61-Б-НО15-ВЧЩ5	540/535 214,5
16	04760/16	ЛВ-30.38.61-Б-НО16-ВЧЩ5	535/530 213,5
17	04760/17	ЛВ-30.38.61-Б-НО17-ВЧЩ5	530/525 212,5
18	04760/18	ЛВ-30.38.61-Б-НО18-ВЧЩ5	525/520 211,5
19	04760/19	ЛВ-30.38.61-Б-НО19-ВЧЩ5	520/515 210,5
20	04760/20	ЛВ-30.38.61-Б-НО20-ВЧЩ5	515/510 209,5
21	04760/21	ЛВ-30.38.61-Б-НО21-ВЧЩ5	510/505 208,5
22	04760/22	ЛВ-30.38.61-Б-НО22-ВЧЩ5	505/500 207,5
23	04760/23	ЛВ-30.38.61-Б-НО23-ВЧЩ5	500/495 206,5
24	04760/24	ЛВ-30.38.61-Б-НО24-ВЧЩ5	495/490 205,5
25	04760/25	ЛВ-30.38.61-Б-НО25-ВЧЩ5	490/485 204,5
26	04760/26	ЛВ-30.38.61-Б-НО26-ВЧЩ5	485/480 203,5
27	04760/27	ЛВ-30.38.61-Б-НО27-ВЧЩ5	480/475 202,5
28	04760/28	ЛВ-30.38.61-Б-НО28-ВЧЩ5	475/470 201,5
29	04760/29	ЛВ-30.38.61-Б-НО29-ВЧЩ5	470/465 200,5
30	04760/30	ЛВ-30.38.61-Б-НО30-ВЧЩ5	465/460 199,5
31	04760/31	ЛВ-30.38.61-Б-НО31-ВЧЩ5	460/455 198,5
32	04760/32	ЛВ-30.38.61-Б-НО32-ВЧЩ5	455/450 197,5
33	04760/33	ЛВ-30.38.61-Б-НО33-ВЧЩ5	450/445 196,5
34	04760/34	ЛВ-30.38.61-Б-НО34-ВЧЩ5	445/440 195,5
35	04760/35	ЛВ-30.38.61-Б-НО35-ВЧЩ5	440/435 194,5
36	04760/36	ЛВ-30.38.61-Б-НО36-ВЧЩ5	435/430 193,5



Лотки можуть бути виготовлені з вертикальним випуском

Комплекти бетонні серія VetoMax® DN 300 H 610 - H 260

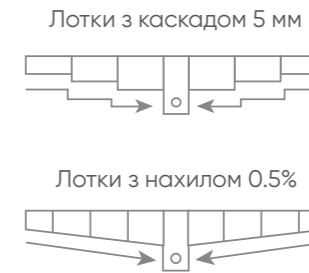
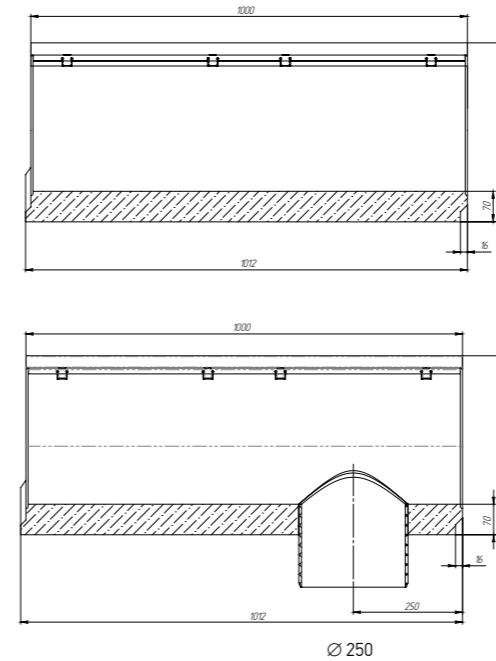
Комплекти класу навантаження F 900



Лоток водовідвідний різних висот каскадом з решіткою арт. 27306

Артикул	Позначення	Висота, мм	Маса, кг
1	04761	ЛВ-30.38.61-Б-В ЧЩ 6	610 236
2	04761/01-01	ЛВ-30.38.61-Б-К01-ВЧЩ6	605 235
3	04761/02-02	ЛВ-30.38.61-Б-К02-ВЧЩ6	600 234
4	04761/03-03	ЛВ-30.38.61-Б-К03-ВЧЩ6	595 233
5	04761/04-04	ЛВ-30.38.61-Б-К04-ВЧЩ6	590 232
6	04761/05-05	ЛВ-30.38.61-Б-К05-ВЧЩ6	585 231
7	04761/06-06	ЛВ-30.38.61-Б-К06-ВЧЩ6	580 230
8	04761/07-07	ЛВ-30.38.61-Б-К07-ВЧЩ6	575 229
9	04761/08-08	ЛВ-30.38.61-Б-К08-ВЧЩ6	570 228
10	04761/09-09	ЛВ-30.38.61-Б-К09-ВЧЩ6	565 227
11	04761/10-10	ЛВ-30.38.61-Б-К10-ВЧЩ6	560 226
12	04761/11-11	ЛВ-30.38.61-Б-К11-ВЧЩ6	555 225
13	04761/12-12	ЛВ-30.38.61-Б-К12-ВЧЩ6	550 224
14	04761/13-13	ЛВ-30.38.61-Б-К13-ВЧЩ6	545 223
15	04761/14-14	ЛВ-30.38.61-Б-К14-ВЧЩ6	540 222
16	04761/15-15	ЛВ-30.38.61-Б-К15-ВЧЩ6	535 221
17	04761/16-16	ЛВ-30.38.61-Б-К16-ВЧЩ6	530 220
18	04761/17-17	ЛВ-30.38.61-Б-К17-ВЧЩ6	525 219
19	04761/18-18	ЛВ-30.38.61-Б-К18-ВЧЩ6	520 218
20	04761/19-19	ЛВ-30.38.61-Б-К19-ВЧЩ6	515 217
21	04761/20-20	ЛВ-30.38.61-Б-К20-ВЧЩ6	510 216
22	04761/21-21	ЛВ-30.38.61-Б-К21-ВЧЩ6	505 215
23	04761/22-22	ЛВ-30.38.61-Б-К22-ВЧЩ6	500 214
24	04761/23-23	ЛВ-30.38.61-Б-К23-ВЧЩ6	495 213
25	04761/24-24	ЛВ-30.38.61-Б-К24-ВЧЩ6	490 212
26	04761/25-25	ЛВ-30.38.61-Б-К25-ВЧЩ6	485 211
27	04761/26-26	ЛВ-30.38.61-Б-К26-ВЧЩ6	480 210
28	04761/27-27	ЛВ-30.38.61-Б-К27-ВЧЩ6	475 209
29	04761/28-28	ЛВ-30.38.61-Б-К28-ВЧЩ6	470 208
30	04761/29-29	ЛВ-30.38.61-Б-К29-ВЧЩ6	465 207
31	04761/30-30	ЛВ-30.38.61-Б-К30-ВЧЩ6	460 206
32	04761/31-31	ЛВ-30.38.61-Б-К31-ВЧЩ6	455 205
33	04761/32-32	ЛВ-30.38.61-Б-К32-ВЧЩ6	450 204
34	04761/33-33	ЛВ-30.38.61-Б-К33-ВЧЩ6	445 203
35	04761/34-34	ЛВ-30.38.61-Б-К34-ВЧЩ6	440 202
36	04761/35-35	ЛВ-30.38.61-Б-К35-ВЧЩ6	435 201

Лотки можуть бути виготовлені з вертикальним випуском



Лоток водовідвідний з внутрішнім нахилом 0,5% з решіткою арт. 27306

Артикул	Позначення	Висота, мм	Маса, кг
1	04761/01	ЛВ-30.38.61-Б-Н01-ВЧЩ6	610/605 235,5
2	04761/02	ЛВ-30.38.61-Б-Н02-ВЧЩ6	605/600 234,5
3	04761/03	ЛВ-30.38.61-Б-Н03-ВЧЩ6	600/595 233,5
4	04761/04	ЛВ-30.38.61-Б-Н04-ВЧЩ6	595/590 232,5
5	04761/05	ЛВ-30.38.61-Б-Н05-ВЧЩ6	590/585 231,5
6	04761/06	ЛВ-30.38.61-Б-Н06-ВЧЩ6	585/580 230,5
7	04761/07	ЛВ-30.38.61-Б-Н07-ВЧЩ6	580/575 229,5
8	04761/08	ЛВ-30.38.61-Б-Н08-ВЧЩ6	575/570 228,5
9	04761/09	ЛВ-30.38.61-Б-Н09-ВЧЩ6	570/565 227,5
10	04761/10	ЛВ-30.38.61-Б-Н10-ВЧЩ6	565/560 226,5
11	04761/11	ЛВ-30.38.61-Б-Н11-ВЧЩ6	560/555 225,5
12	04761/12	ЛВ-30.38.61-Б-Н12-ВЧЩ6	555/550 224,5
13	04761/13	ЛВ-30.38.61-Б-Н13-ВЧЩ6	550/545 223,5
14	04761/14	ЛВ-30.38.61-Б-Н14-ВЧЩ6	545/540 222,5
15	04761/15	ЛВ-30.38.61-Б-Н15-ВЧЩ6	540/535 221,5
16	04761/16	ЛВ-30.38.61-Б-Н16-ВЧЩ6	535/530 220,5
17	04761/17	ЛВ-30.38.61-Б-Н17-ВЧЩ6	530/525 219,5
18	04761/18	ЛВ-30.38.61-Б-Н18-ВЧЩ6	525/520 218,5
19	04761/19	ЛВ-30.38.61-Б-Н19-ВЧЩ6	520/515 217,5
20	04761/20	ЛВ-30.38.61-Б-Н20-ВЧЩ6	515/510 216,5
21	04761/21	ЛВ-30.38.61-Б-Н21-ВЧЩ6	510/505 215,5
22	04761/22	ЛВ-30.38.61-Б-Н22-ВЧЩ6	505/500 214,5
23	04761/23	ЛВ-30.38.61-Б-Н23-ВЧЩ6	500/495 213,5
24	04761/24	ЛВ-30.38.61-Б-Н24-ВЧЩ6	495/490 212,5
25	04761/25	ЛВ-30.38.61-Б-Н25-ВЧЩ6	490/485 211,5
26	04761/26	ЛВ-30.38.61-Б-Н26-ВЧЩ6	485/480 210,5
27	04761/27	ЛВ-30.38.61-Б-Н27-ВЧЩ6	480/475 209,5
28	04761/28	ЛВ-30.38.61-Б-Н28-ВЧЩ6	475/470 208,5
29	04761/29	ЛВ-30.38.61-Б-Н29-ВЧЩ6	470/465 207,5
30	04761/30	ЛВ-30.38.61-Б-Н30-ВЧЩ6	465/460 206,5
31	04761/31	ЛВ-30.38.61-Б-Н31-ВЧЩ6	460/455 205,5
32	04761/32	ЛВ-30.38.61-Б-Н32-ВЧЩ6	455/450 204,5
33	04761/33	ЛВ-30.38.61-Б-Н33-ВЧЩ6	450/445 203,5
34	04761/34	ЛВ-30.38.61-Б-Н34-ВЧЩ6	445/440 202,5
35	04761/35	ЛВ-30.38.61-Б-Н35-ВЧЩ6	440/435 201,5
36	04761/36	ЛВ-30.38.61-Б-Н36-ВЧЩ6	435/430 200,5

Лотки можуть бути виготовлені з вертикальним випуском


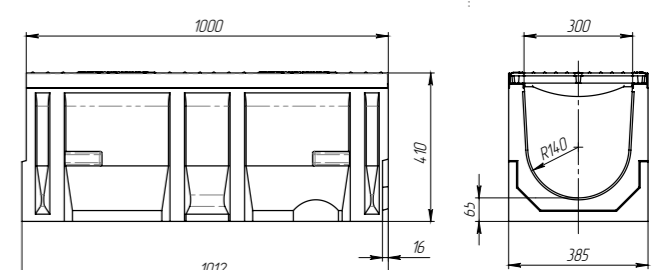

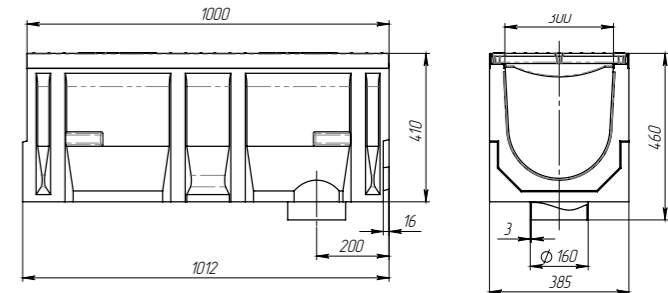

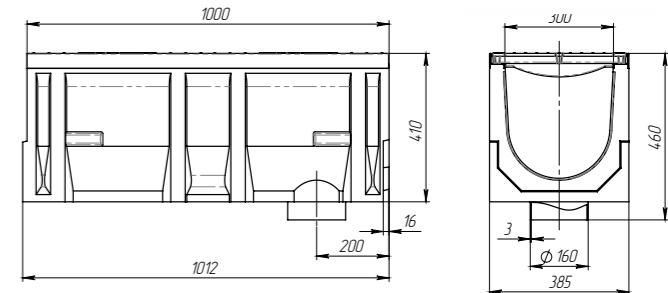

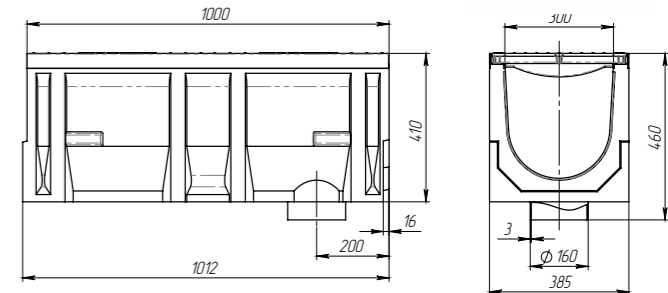
Комплекти пластикові серія PolyMax® DN 300

артикул	найменування	кл. навантаж.	довж., мм	ширина, мм	висота, мм	маса, кг	к-сть на палеті, шт.
08700	Лоток водовідвідний PolyMax ЛВ-30.39.38-ПП пластиковий з решіткою щільною чавунною ВЧ кл.Е (комплект)	E600	1000	385	380,5	54	12

артикул	зображення	технічні дані
08700		

Комплекти полімербетонні серія ComproMax® DN 300

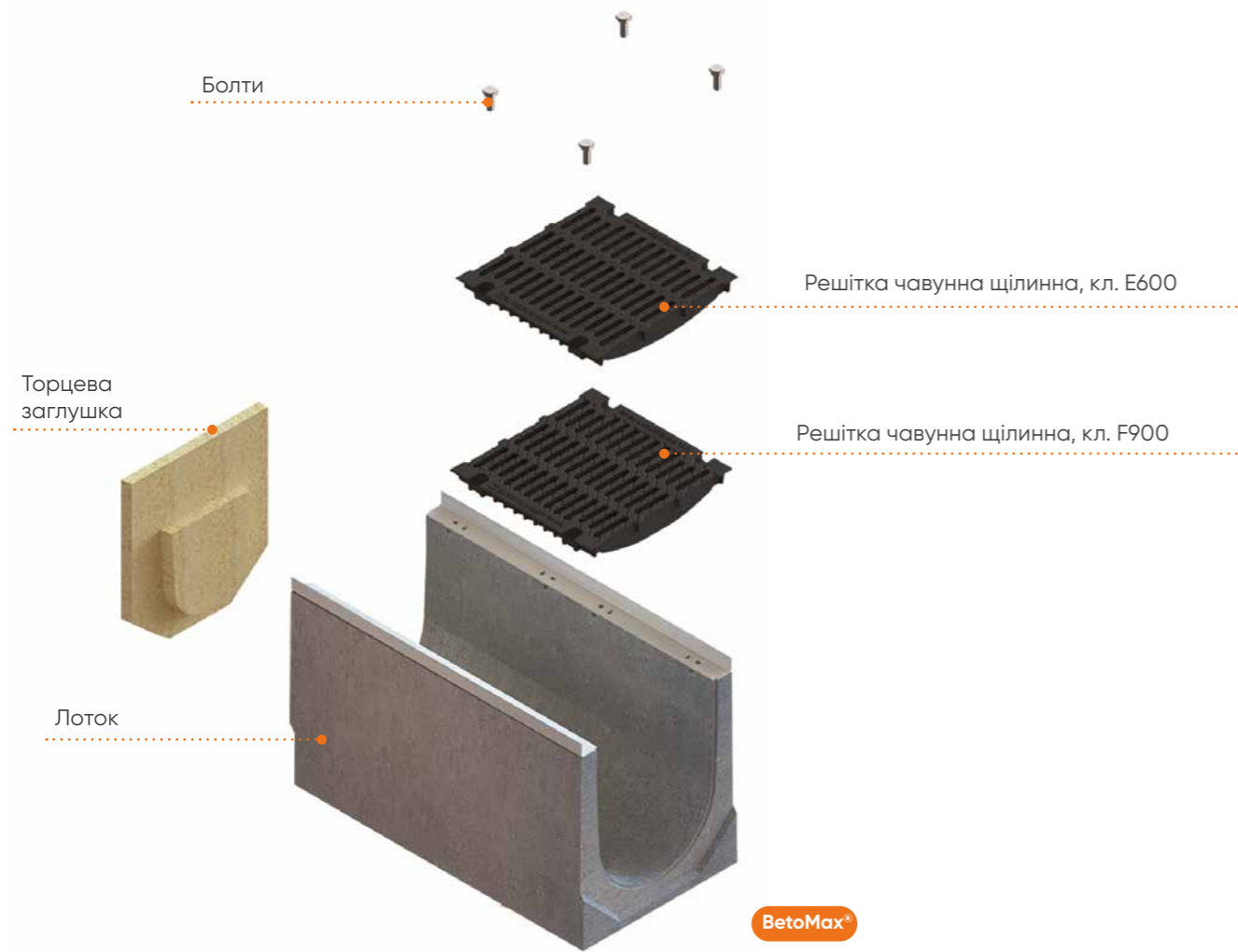
артикул	найменування	кл. навантаж.	довж., мм	ширина, мм	висота, мм	маса, кг	к-сть на палеті, шт.
07700	Лоток водовідвідний ComproMax ЛВ-30.38.41-П полімербетонний з решіткою щільною чавунною ВЧ кл.Е (к-т)	E600	1000	385	410	126	6
0770009	Лоток водовідвідний ComproMax ЛВ-30.38.41-ПВ полімербетонний з вертикальним водовідводом з решіткою щільною чавунною ВЧ кл.Е (к-т)	E600	1000	385	410	122,5	6
07701	Лоток водовідвідний ComproMax ЛВ-30.38.41-П полімербетонний з решіткою щільною чавунною ВЧ кл.Е (к-т)	F900	1000	385	410	136	6
0770109	Лоток водовідвідний ComproMax ЛВ-30.38.41-ПВ полімербетонний з вертикальним водовідводом з решіткою щільною чавунною ВЧ кл.Е (к-т)	F900	1000	385	410	132,5	6

артикул	зображення	технічні дані
07700		
0770009		
07701		
0770109		



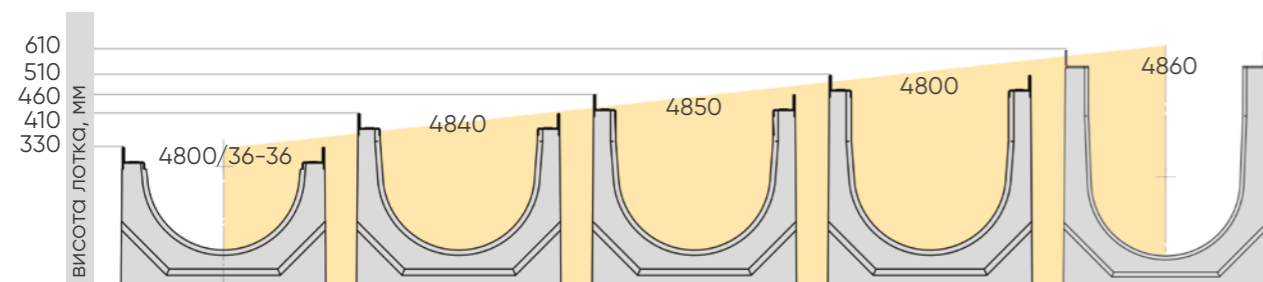
ВОДОВІДВЕННЯ

Max DN 400



! Кріплення:
 арт 12*40 - Болт M12*40
 арт 12*557 - Гайка M12 DIN 557 квадрат

Лотки бетонні серія BetoMax® DN 400



! Лотки виготовляються каскадом з кроком 5 мм по висоті

Комплектуючі серії Max DN 400

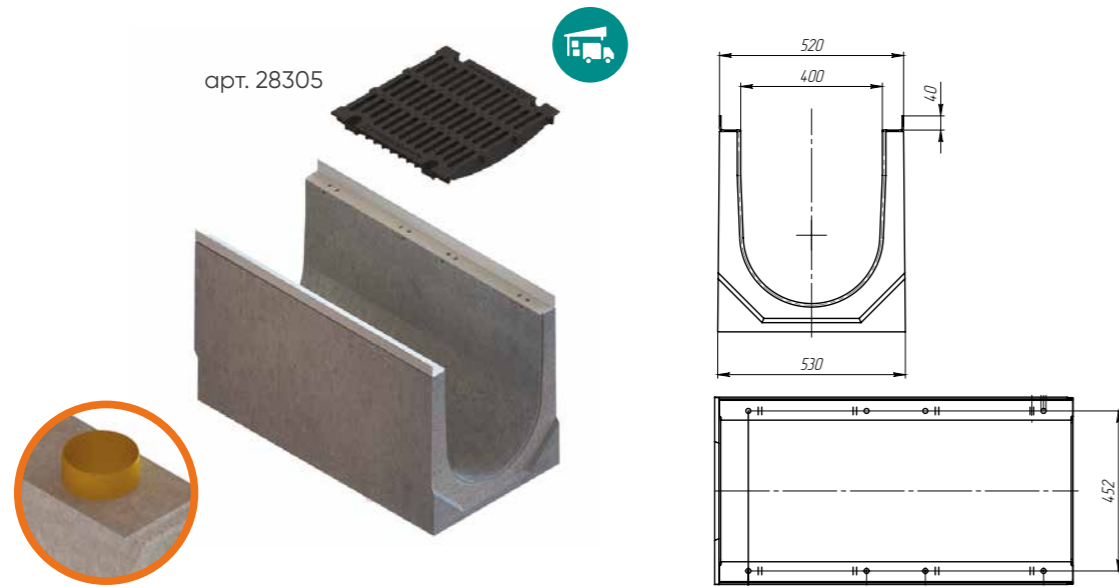
артикул	лоток	пісковловлювач	решітка	заклушка	
4840		! В якості пісковловлювача для лотків даної серії можна використовувати дощоприймальний колодязь DN400.	Чавун арт. 28305	6781	6781-09
4850			Чавун арт. 28306		
4800					
4860				6781-6	6781-609

! Діаметри випусків заглушок уточнюйте у менеджера компанії



Комплекти бетонні серія VetoMax® DN 400 H 610 – H 330

Комплекти класу навантаження E 600

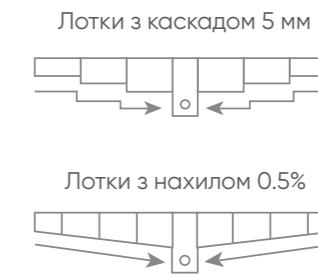
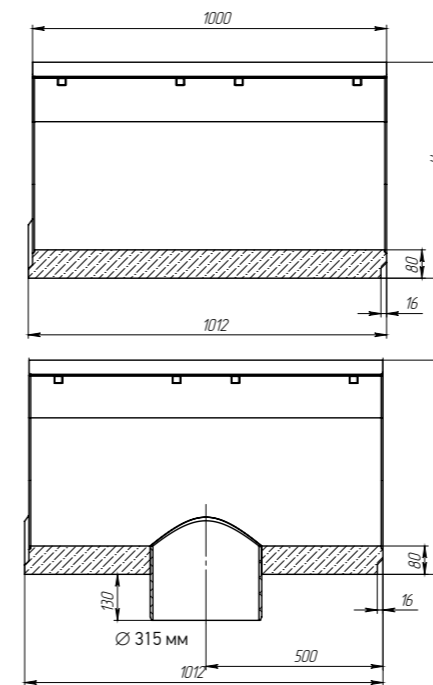


Лоток водовідвідний різних висот каскадом з решіткою арт. 28305

Артикул	Позначення	Висота, мм	Маса, кг
1	04860	ЛВ-40.52.61-Б-ВЧЩ5	610 345,15
2	04860/01-01	ЛВ-40.52.61-Б-К01-ВЧЩ5	605 343,78
3	04860/02-02	ЛВ-40.52.61-Б-К02-ВЧЩ5	600 342,42
4	04860/03-03	ЛВ-40.52.61-Б-К03-ВЧЩ5	595 341,06
5	04860/04-04	ЛВ-40.52.61-Б-К04-ВЧЩ5	590 339,70
6	04860/05-05	ЛВ-40.52.61-Б-К05-ВЧЩ5	585 338,33
7	04860/06-06	ЛВ-40.52.61-Б-К06-ВЧЩ5	580 336,97
8	04860/07-07	ЛВ-40.52.61-Б-К07-ВЧЩ5	575 335,60
9	04860/08-08	ЛВ-40.52.61-Б-К08-ВЧЩ5	570 334,23
10	04860/09-09	ЛВ-40.52.61-Б-К09-ВЧЩ5	565 332,87
11	04860/10-10	ЛВ-40.52.61-Б-К10-ВЧЩ5	560 331,50
12	04860/11-11	ЛВ-40.52.61-Б-К11-ВЧЩ5	555 330,13
13	04860/12-12	ЛВ-40.52.61-Б-К12-ВЧЩ5	550 328,75
14	04860/13-13	ЛВ-40.52.61-Б-К13-ВЧЩ5	545 327,38
15	04860/14-14	ЛВ-40.52.61-Б-К14-ВЧЩ5	540 326,01
16	04860/15-15	ЛВ-40.52.61-Б-К15-ВЧЩ5	535 324,63
17	04860/16-16	ЛВ-40.52.61-Б-К16-ВЧЩ5	530 323,26
18	04860/17-17	ЛВ-40.52.61-Б-К17-ВЧЩ5	525 321,88
19	04860/18-18	ЛВ-40.52.61-Б-К18-ВЧЩ5	520 320,50
20	04860/19-19	ЛВ-40.52.61-Б-К19-ВЧЩ5	515 319,12
21	04800	ЛВ-40.52.51-Б-В ЧЩ5	510 317,75
22	04800/01-01	ЛВ-40.52.51-Б-К01-ВЧЩ5	505 316,36
23	04800/02-02	ЛВ-40.52.51-Б-К02-ВЧЩ5	500 314,98
24	04800/03-03	ЛВ-40.52.51-Б-К03-ВЧЩ5	495 313,60
25	04800/04-04	ЛВ-40.52.51-Б-К04-ВЧЩ5	490 312,21
26	04800/05-05	ЛВ-40.52.51-Б-К05-ВЧЩ5	485 310,83
27	04800/06-06	ЛВ-40.52.51-Б-К06-ВЧЩ5	480 309,44
28	04800/07-07	ЛВ-40.52.51-Б-К07-ВЧЩ5	475 308,04
29	04800/08-08	ЛВ-40.52.51-Б-К08-ВЧЩ5	470 306,64

Артикул	Позначення	Висота, мм	Маса, кг
30	04800/09-09	ЛВ-40.52.51-Б-К09-ВЧЩ5	465 305,23
31	04850	ЛВ-40.52.46-Б-ВЧЩ5	460 303,82
32	04800/11-11	ЛВ-40.52.51-Б-К11-ВЧЩ5	455 302,40
33	04800/12-12	ЛВ-40.52.51-Б-К12-ВЧЩ5	450 300,98
34	04800/13-13	ЛВ-40.52.51-Б-К13-ВЧЩ5	445 299,55
35	04800/14-14	ЛВ-40.52.51-Б-К14-ВЧЩ5	440 298,11
36	04800/15-15	ЛВ-40.52.51-Б-К15-ВЧЩ5	435 296,67
37	04800/16-16	ЛВ-40.52.51-Б-К16-ВЧЩ5	430 295,22
38	04800/17-17	ЛВ-40.52.51-Б-К17-ВЧЩ5	425 293,77
39	04800/18-18	ЛВ-40.52.51-Б-К18-ВЧЩ5	420 292,31
40	04800/19-19	ЛВ-40.52.51-Б-К19-ВЧЩ5	415 290,85
41	04840	ЛВ-40.52.41-Б-ВЧЩ5	410 289,38
42	04800/21-21	ЛВ-40.52.51-Б-К21-ВЧЩ5	405 287,91
43	04800/22-22	ЛВ-40.52.51-Б-К22-ВЧЩ5	400 286,43
44	04800/23-23	ЛВ-40.52.51-Б-К23-ВЧЩ5	395 284,94
45	04800/24-24	ЛВ-40.52.51-Б-К24-ВЧЩ5	390 283,45
46	04800/25-25	ЛВ-40.52.51-Б-К25-ВЧЩ5	385 281,95
47	04800/26-26	ЛВ-40.52.51-Б-К26-ВЧЩ5	380 280,45
48	04800/27-27	ЛВ-40.52.51-Б-К27-ВЧЩ5	375 278,94
49	04800/28-28	ЛВ-40.52.51-Б-К28-ВЧЩ5	370 277,43
50	04800/29-29	ЛВ-40.52.51-Б-К29-ВЧЩ5	365 275,91
51	04800/30-30	ЛВ-40.52.51-Б-К30-ВЧЩ5	360 274,38
52	04800/31-31	ЛВ-40.52.51-Б-К31-ВЧЩ5	355 272,85
53	04800/32-32	ЛВ-40.52.51-Б-К32-ВЧЩ5	350 271,32
54	04800/33-33	ЛВ-40.52.51-Б-К33-ВЧЩ5	345 269,78
55	04800/34-34	ЛВ-40.52.51-Б-К34-ВЧЩ5	340 268,23
56	04800/35-35	ЛВ-40.52.51-Б-К35-ВЧЩ5	335 266,68
57	04800/36-36	ЛВ-40.52.51-Б-К36-ВЧЩ5	330 265,12

! Лотки можуть бути виготовлені з вертикальним випуском



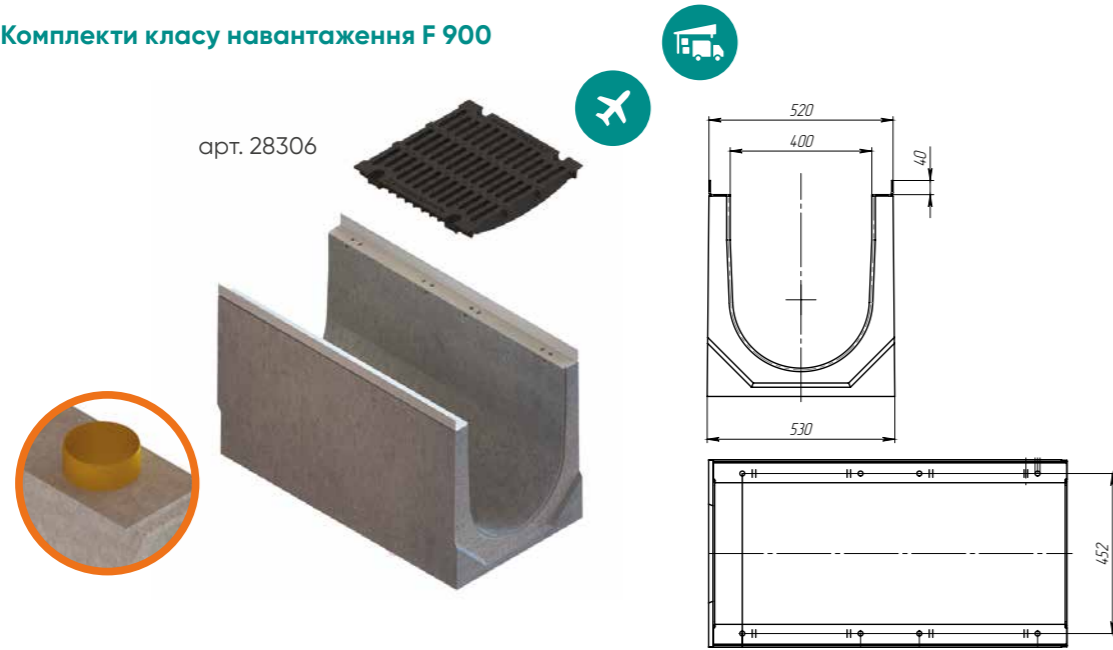
Лоток водовідвідний з внутрішнім нахилом 0,5% з решіткою арт. 28305

Артикул	Позначення	Висота, мм	Маса, кг
1	04860/01	ЛВ-40.52.61-Б-Н01-ВЧЩ5	610/605 344,47
2	04860/02	ЛВ-40.52.61-Б-Н02-ВЧЩ5	605/600 343,10
3	04860/03	ЛВ-40.52.61-Б-Н03-ВЧЩ5	600/595 341,74
4	04860/04	ЛВ-40.52.61-Б-Н04-ВЧЩ5	595/590 340,38
5	04860/05	ЛВ-40.52.61-Б-Н05-ВЧЩ5	590/585 339,02
6	04860/06	ЛВ-40.52.61-Б-Н06-ВЧЩ5	585/580 337,65
7	04860/07	ЛВ-40.52.61-Б-Н07-ВЧЩ5	580/575 336,28
8	04860/08	ЛВ-40.52.61-Б-Н08-ВЧЩ5	575/570 334,92
9	04860/09	ЛВ-40.52.61-Б-Н09-ВЧЩ5	570/565 333,55
10	04860/10	ЛВ-40.52.61-Б-Н10-ВЧЩ5	565/560 332,18
11	04860/11	ЛВ-40.52.61-Б-Н11-ВЧЩ5	560/455 330,81
12	04860/12	ЛВ-40.52.61-Б-Н12-ВЧЩ5	555/550 329,44
13	04860/13	ЛВ-40.52.61-Б-Н13-ВЧЩ5	550/545 328,07
14	04860/14	ЛВ-40.52.61-Б-Н14-ВЧЩ5	545/540 326,69
15	04860/15	ЛВ-40.52.61-Б-Н15-ВЧЩ5	540/535 325,32
16	04860/16	ЛВ-40.52.61-Б-Н16-ВЧЩ5	535/530 323,95
17	04860/17	ЛВ-40.52.61-Б-Н17-ВЧЩ5	530/525 322,57
18	04860/18	ЛВ-40.52.61-Б-Н18-ВЧЩ5	525/520 321,19
19	04860/19	ЛВ-40.52.61-Б-Н19-ВЧЩ5	520/515 319,81
20	04860/20	ЛВ-40.52.61-Б-Н20-ВЧЩ5	515/510 318,44
21	04800/01	ЛВ-40.52.51-Б-Н01-ВЧЩ5	510/505 317,06
22	04800/02	ЛВ-40.52.51-Б-Н02-ВЧЩ5	505/500 315,67
23	04800/03	ЛВ-40.52.51-Б-Н03-ВЧЩ5	500/495 314,29
24	04800/04	ЛВ-40.52.51-Б-Н04-ВЧЩ5	495/490 312,91
25	04800/05	ЛВ-40.52.51-Б-Н05-ВЧЩ5	490/485 311,52
26	04800/06	ЛВ-40.52.51-Б-Н06-ВЧЩ5	485/480 310,13
27	04800/07	ЛВ-40.52.51-Б-Н07-ВЧЩ5	480/475 308,74
28	04800/08	ЛВ-40.52.51-Б-Н08-ВЧЩ5	475/470 307,34
29	04800/09	ЛВ-40.52.51-Б-Н09-ВЧЩ5	470/465 305,94

! Лотки можуть бути виготовлені з вертикальним випуском

Комплекти бетонні серія VetoMax® DN 400 H 610 - H 330

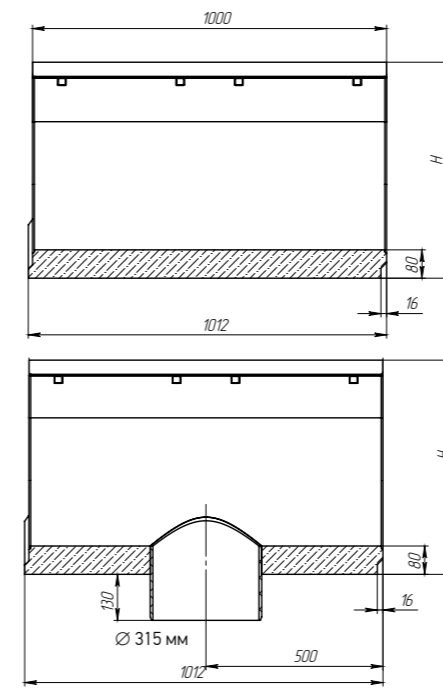
Комплекти класу навантаження F 900



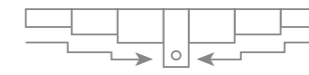
Лоток водовідвідний різних висот каскадом з решіткою арт. 28306

Артикул	Позначення	Висота, мм	Маса, кг
1	04861 ЛВ-40.52.61-Б-ВЧЩ6	610	357,65
2	04861/01-01 ЛВ-40.52.61-Б-КО1-ВЧЩ6	605	356,28
3	04861/02-02 ЛВ-40.52.61-Б-КО2-ВЧЩ6	600	354,92
4	04861/03-03 ЛВ-40.52.61-Б-КО3-ВЧЩ6	595	353,56
5	04861/04-04 ЛВ-40.52.61-Б-КО4-ВЧЩ6	590	352,20
6	04861/05-05 ЛВ-40.52.61-Б-КО5-ВЧЩ6	585	350,83
7	04861/06-06 ЛВ-40.52.61-Б-КО6-ВЧЩ6	580	349,47
8	04861/07-07 ЛВ-40.52.61-Б-КО7-ВЧЩ6	575	348,10
9	04861/08-08 ЛВ-40.52.61-Б-КО8-ВЧЩ6	570	346,73
10	04861/09-09 ЛВ-40.52.61-Б-КО9-ВЧЩ6	565	345,37
11	04861/10-10 ЛВ-40.52.61-Б-КО10-ВЧЩ6	560	344,00
12	04861/11-11 ЛВ-40.52.61-Б-КО11-ВЧЩ6	555	342,63
13	04861/12-12 ЛВ-40.52.61-Б-КО12-ВЧЩ6	550	341,25
14	04861/13-13 ЛВ-40.52.61-Б-КО13-ВЧЩ6	545	339,88
15	04861/14-14 ЛВ-40.52.61-Б-КО14-ВЧЩ6	540	338,51
16	04861/15-15 ЛВ-40.52.61-Б-КО15-ВЧЩ6	535	337,13
17	04861/16-16 ЛВ-40.52.61-Б-КО16-ВЧЩ6	530	335,76
18	04861/17-17 ЛВ-40.52.61-Б-КО17-ВЧЩ6	525	334,38
19	04861/18-18 ЛВ-40.52.61-Б-КО18-ВЧЩ6	520	333,00
20	04861/19-19 ЛВ-40.52.61-Б-КО19-ВЧЩ6	515	331,62
21	04801 ЛВ-40.52.51-Б-ВЧЩ6	510	330,25
22	04801/01-01 ЛВ-40.52.51-Б-КО 1-ВЧЩ6	505	328,86
23	04801/02-02 ЛВ-40.52.51-Б-КО2-ВЧЩ6	500	327,48
24	04801/03-03 ЛВ-40.52.51-Б-КО3-ВЧЩ6	495	326,10
25	04801/04-04 ЛВ-40.52.51-Б-КО4-ВЧЩ6	490	324,71
26	04801/05-05 ЛВ-40.52.51-Б-КО5-ВЧЩ6	485	323,33
27	04801/06-06 ЛВ-40.52.51-Б-КО6-ВЧЩ6	480	321,94
28	04801/07-07 ЛВ-40.52.51-Б-КО7-ВЧЩ6	475	320,54
29	04801/08-08 ЛВ-40.52.51-Б-КО8-ВЧЩ6	470	319,14

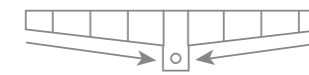
Лотки можуть бути виготовлені з вертикальним випуском



Лотки з каскадом 5 мм



Лотки з нахилом 0.5%

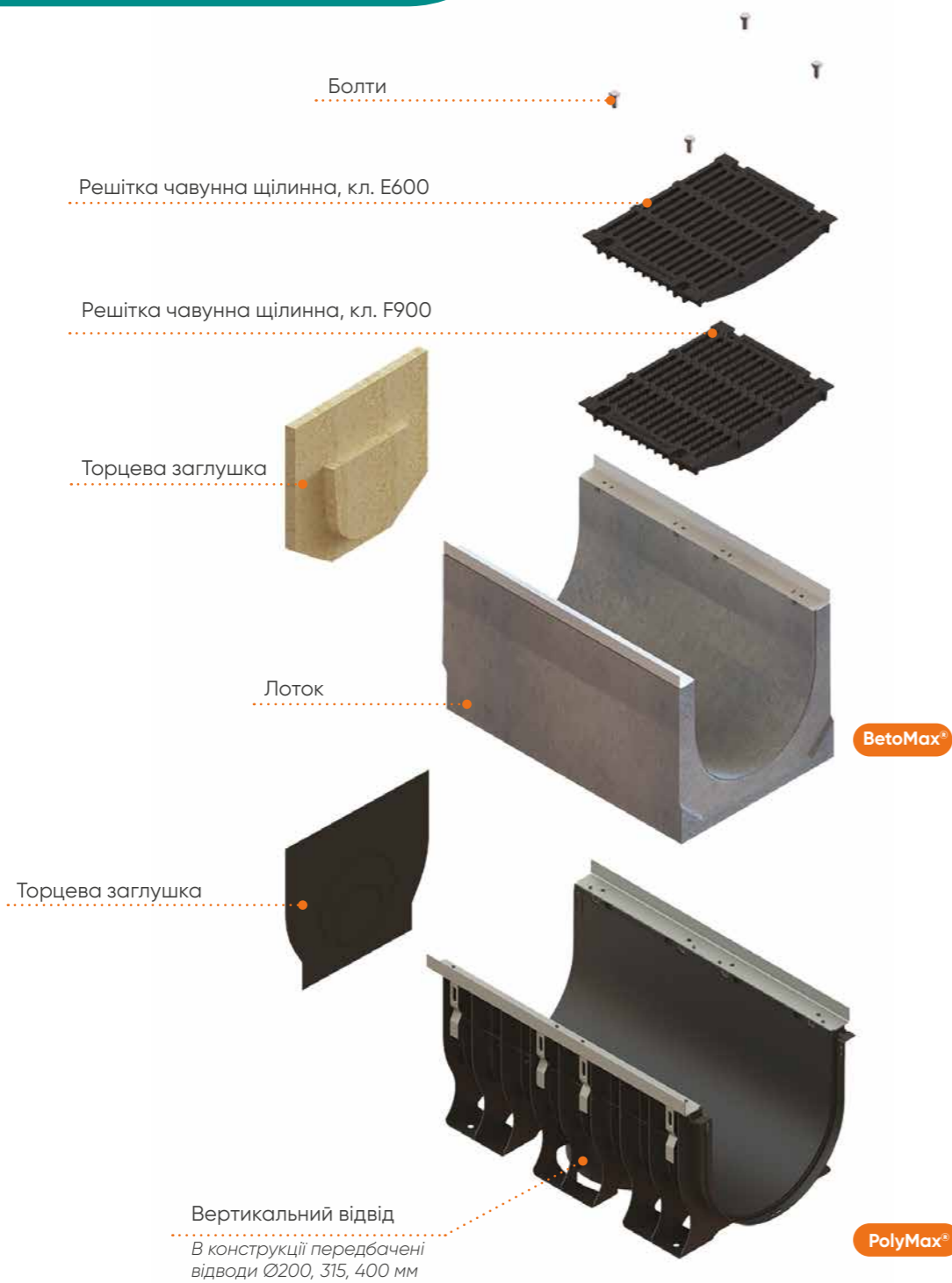


Лоток водовідвідний з внутрішнім нахилом 0,5% з решіткою арт. 28306

Артикул	Позначення	Висота, мм	Маса, кг
1	04861/01 ЛВ-40.52.61-Б-Н01-В ЧЩ6	610/605	356,97
2	04861/02 ЛВ-40.52.61-Б-Н02-В ЧЩ6	605/600	355,60
3	04861/03 ЛВ-40.52.61-Б-Н03-В ЧЩ6	600/595	354,24
4	04861/04 ЛВ-40.52.61-Б-Н04-В ЧЩ6	595/590	352,88
5	04861/05 ЛВ-40.52.61-Б-Н05-В ЧЩ6	590/585	351,52
6	04861/06 ЛВ-40.52.61-Б-Н06-В ЧЩ6	585/580	350,15
7	04861/07 ЛВ-40.52.61-Б-Н07-В ЧЩ6	580/575	348,78
8	04861/08 ЛВ-40.52.61-Б-Н08-В ЧЩ6	575/570	347,42
9	04861/09 ЛВ-40.52.61-Б-Н09-В ЧЩ6	570/565	346,05
10	04861/10 ЛВ-40.52.61-Б-Н10-В ЧЩ6	565/560	344,68
11	04861/11 ЛВ-40.52.61-Б-Н11-В ЧЩ6	560/455	343,31
12	04861/12 ЛВ-40.52.61-Б-Н12-В ЧЩ6	555/550	341,94
13	04861/13 ЛВ-40.52.61-Б-Н13-В ЧЩ6	550/545	340,57
14	04861/14 ЛВ-40.52.61-Б-Н14-В ЧЩ6	545/540	339,19
15	04861/15 ЛВ-40.52.61-Б-Н15-В ЧЩ6	540/535	337,82
16	04861/16 ЛВ-40.52.61-Б-Н16-В ЧЩ6	535/530	336,45
17	04861/17 ЛВ-40.52.61-Б-Н17-В ЧЩ6	530/525	335,07
18	04861/18 ЛВ-40.52.61-Б-Н18-В ЧЩ6	525/520	333,69
19	04861/19 ЛВ-40.52.61-Б-Н19-В ЧЩ6	520/515	332,31
20	04861/20 ЛВ-40.52.61-Б-Н20-В ЧЩ6	515/510	330,94
21	04801/01 ЛВ-40.52.51-Б-Н01-В ЧЩ6	510/505	329,56
22	04801/02 ЛВ-40.52.51-Б-Н02-В ЧЩ6	505/500	328,17
23	04801/03 ЛВ-40.52.51-Б-Н03-В ЧЩ6	500/495	326,79
24	04801/04 ЛВ-40.52.51-Б-Н04-В ЧЩ6	495/490	325,41
25	04801/05 ЛВ-40.52.51-Б-Н05-В ЧЩ6	490/485	324,02
26	04801/06 ЛВ-40.52.51-Б-Н06-В ЧЩ6	485/480	322,63
27	04801/07 ЛВ-40.52.51-Б-Н07-В ЧЩ6	480/475	321,24
28	04801/08 ЛВ-40.52.51-Б-Н08-В ЧЩ6	475/470	319,84
29	04801/09 ЛВ-40.52.51-Б-Н09-В ЧЩ6	470/465	318,44

Лотки можуть бути виготовлені з вертикальним випуском

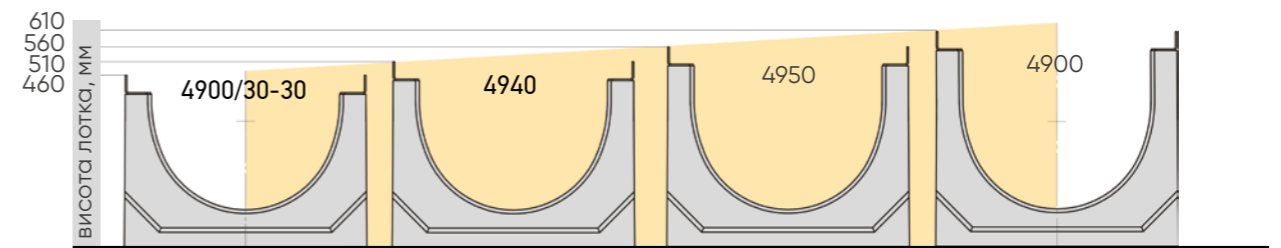
Max DN 500



Лотки пластикові серія PolyMax® DN 500



Лотки бетонні серія BetoMax® DN 500



! Лотки виготовляються каскадом з кроком 5 мм по висоті

Комплектуючі серії Max DN 500

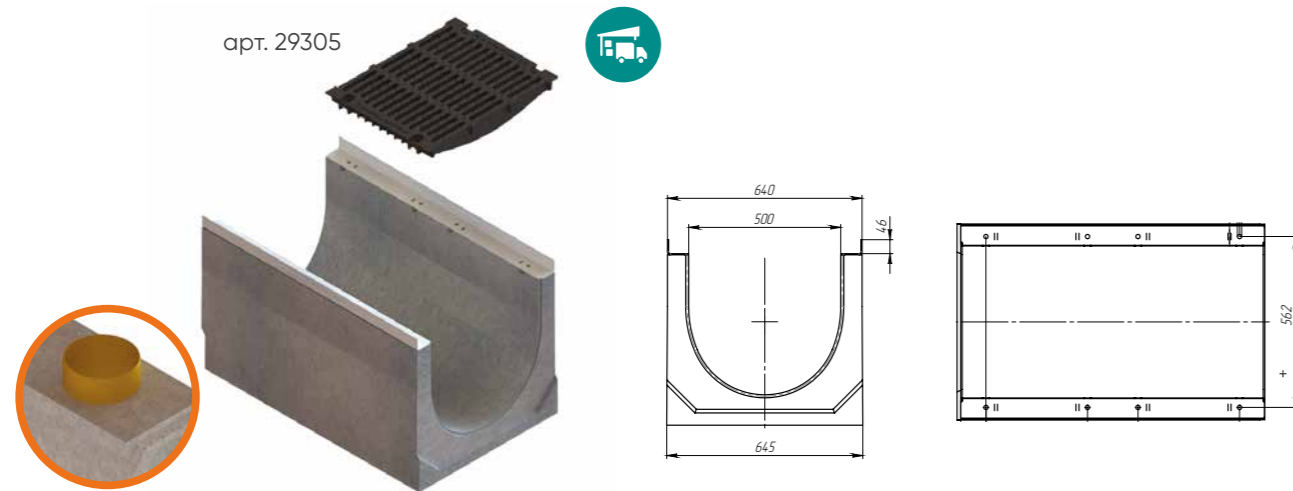
артикул	лоток	пісковловлювач	решітка	заглушка
4940		! В якості пісковловлювача для лотків даної серії можна використувати дощоприймальний колодезь DN500.	29305	6791 6791-09
4950			29306	
4900				
0890044 0890005				6391

Кріплення:
арт 12*40 - Болт M12*40
арт 12*557 - Гайка M12 DIN 557 квадрат

! Діаметри випусків заглушок уточнюйте у менеджера компанії

Комплекти бетонні серія VetoMax® DN 500 H 610 - H 460

Комплекти класу навантаження E 600



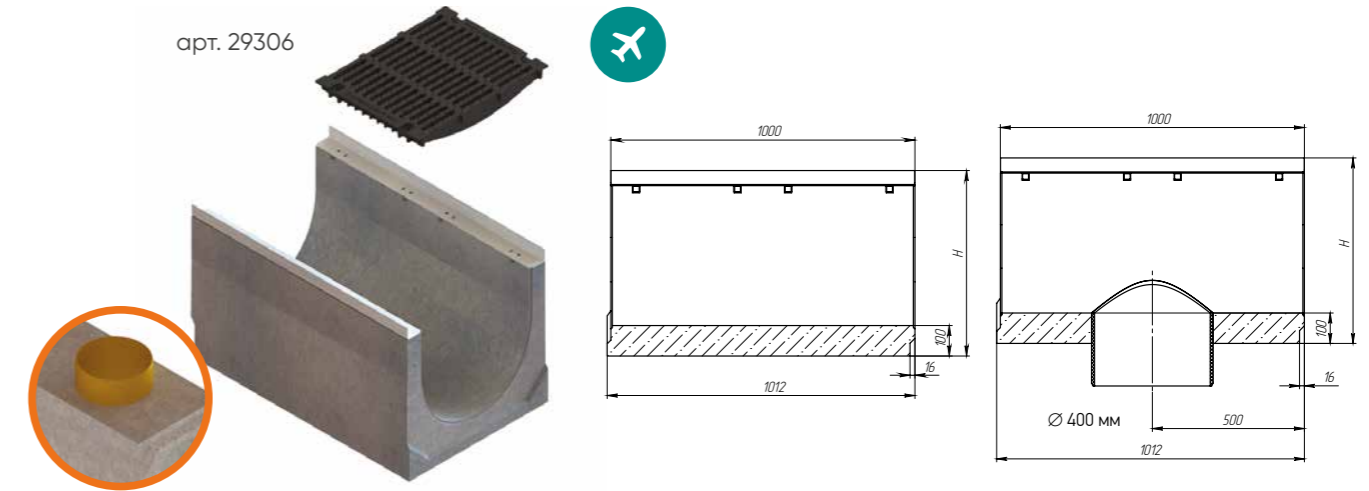
Лоток водовідвідний різних висот каскадом з решіткою арт. 29305

Артикул	Позначення	Висота, мм	Маса, кг
1 04900	ЛВ-50.64.61-Б-ВЧЩ5	610	466,53
2 04900/01-01	ЛВ-50.64.61-Б-К01-ВЧЩ5	605	464,94
3 04900/02-02	ЛВ-50.64.61-Б-К02-ВЧЩ5	600	463,36
4 04900/03-03	ЛВ-50.64.61-Б-К03-ВЧЩ5	595	461,77
5 04900/04-04	ЛВ-50.64.61-Б-К04-ВЧЩ5	590	460,19
6 04900/05-05	ЛВ-50.64.61-Б-К05-ВЧЩ5	585	458,60
7 04900/06-06	ЛВ-50.64.61-Б-К06-ВЧЩ5	580	457,01
8 04900/07-07	ЛВ-50.64.61-Б-К07-ВЧЩ5	575	455,43
9 04900/08-08	ЛВ-50.64.61-Б-К08-ВЧЩ5	570	453,84
10 04900/09-09	ЛВ-50.64.61-Б-К09-ВЧЩ5	565	452,26
11 04950	ЛВ-50.64.56-Б-ВЧЩ5	560	450,67
12 04900/11-11	ЛВ-50.64.61-Б-К11-ВЧЩ5	555	449,08
13 04900/12-12	ЛВ-50.64.61-Б-К12-ВЧЩ5	550	447,50
14 04900/13-13	ЛВ-50.64.61-Б-К13-ВЧЩ5	545	445,91
15 04900/14-14	ЛВ-50.64.61-Б-К14-ВЧЩ5	540	444,32
16 04900/15-15	ЛВ-50.64.61-Б-К15-ВЧЩ5	535	442,74
17 04900/16-16	ЛВ-50.64.61-Б-К16-ВЧЩ5	530	441,15
18 04900/17-17	ЛВ-50.64.61-Б-К17-ВЧЩ5	525	439,56
19 04900/18-18	ЛВ-50.64.61-Б-К18-ВЧЩ5	520	437,97
20 04900/19-19	ЛВ-50.64.61-Б-К19-ВЧЩ5	515	436,39
21 04940	ЛВ-50.64.51-Б-ВЧЩ5	510	334,87
22 04900/21-21	ЛВ-50.64.61-Б-К21-ВЧЩ5	505	333,28
23 04900/22-22	ЛВ-50.64.61-Б-К22-ВЧЩ5	500	331,70
24 04900/23-23	ЛВ-50.64.61-Б-К23-ВЧЩ5	495	330,11
25 04900/24-24	ЛВ-50.64.61-Б-К24-ВЧЩ5	490	328,52
26 04900/25-25	ЛВ-50.64.61-Б-К25-ВЧЩ5	485	326,94
27 04900/26-26	ЛВ-50.64.61-Б-К26-ВЧЩ5	480	325,35
28 04900/27-27	ЛВ-50.64.61-Б-К27-ВЧЩ5	475	323,76
29 04900/28-28	ЛВ-50.64.61-Б-К28-ВЧЩ5	470	322,17
30 04900/29-29	ЛВ-50.64.61-Б-К29-ВЧЩ5	465	320,59
31 04900/30-30	ЛВ-50.64.61-Б-К30-ВЧЩ5	460	319,0

Лотки можуть бути виготовлені з вертикальним випуском

Комплекти бетонні серія VetoMax® DN 500 H 610 - H 460

Комплекти класу навантаження F 900



Лоток водовідвідний різних висот каскадом з решіткою арт. 29306

Артикул	Позначення	Висота, мм	Маса, кг
1 04901	ЛВ-50.64.61-Б-ВЧЩ6	610	485,02
2 04901/01-01	ЛВ-50.64.61-Б-К01-ВЧЩ6	605	483,43
3 04901/02-02	ЛВ-50.64.61-Б-К02-ВЧЩ6	600	481,85
4 04901/03-03	ЛВ-50.64.61-Б-К03-ВЧЩ6	595	480,26
5 04901/04-04	ЛВ-50.64.61-Б-К04-ВЧЩ6	590	478,68
6 04901/05-05	ЛВ-50.64.61-Б-К05-ВЧЩ6	585	477,09
7 04901/06-06	ЛВ-50.64.61-Б-К06-ВЧЩ6	580	475,50
8 04901/07-07	ЛВ-50.64.61-Б-К07-ВЧЩ6	575	473,92
9 04901/08-08	ЛВ-50.64.61-Б-К08-ВЧЩ6	570	472,33
10 04901/09-09	ЛВ-50.64.61-Б-К09-ВЧЩ6	565	470,75
11 04951	ЛВ-50.64.56-Б-ВЧЩ6	560	469,16
12 04901/11-11	ЛВ-50.64.61-Б-К11-ВЧЩ6	555	467,57
13 04901/12-12	ЛВ-50.64.61-Б-К12-ВЧЩ6	550	465,99
14 04901/13-13	ЛВ-50.64.61-Б-К13-ВЧЩ6	545	464,40
15 04901/14-14	ЛВ-50.64.61-Б-К14-ВЧЩ6	540	462,81
16 04901/15-15	ЛВ-50.64.61-Б-К15-ВЧЩ6	535	461,23
17 04901/16-16	ЛВ-50.64.61-Б-К16-ВЧЩ6	530	459,64
18 04901/17-17	ЛВ-50.64.61-Б-К17-ВЧЩ6	525	458,05
19 04901/18-18	ЛВ-50.64.61-Б-К18-ВЧЩ6	520	456,46
20 04901/19-19	ЛВ-50.64.61-Б-К19-ВЧЩ6	515	454,88
21 04941	ЛВ-50.64.51-Б-ВЧЩ6	510	334,87
22 04901/21-21	ЛВ-50.64.61-Б-К21-ВЧЩ6	505	333,28
23 04901/22-22	ЛВ-50.64.61-Б-К22-ВЧЩ6	500	331,70
24 04901/23-23	ЛВ-50.64.61-Б-К23-ВЧЩ6	495	330,11
25 04901/24-24	ЛВ-50.64.61-Б-К24-ВЧЩ6	490	328,52
26 04901/25-25	ЛВ-50.64.61-Б-К25-ВЧЩ6	485	326,94
27 04901/26-26	ЛВ-50.64.61-Б-К26-ВЧЩ6	480	325,35
28 04901/27-27	ЛВ-50.64.61-Б-К27-ВЧЩ6	475	323,76
29 04901/28-28	ЛВ-50.64.61-Б-К28-ВЧЩ6	470	322,17
30 04901/29-29	ЛВ-50.64.61-Б-К29-ВЧЩ6	465	320,59
31 04901/30-30	ЛВ-50.64.61-Б-К30-ВЧЩ6	460	319,0


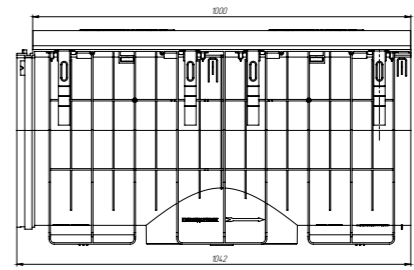
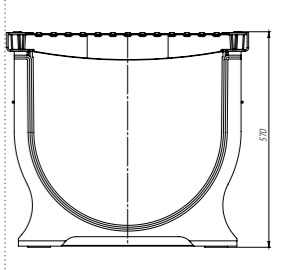

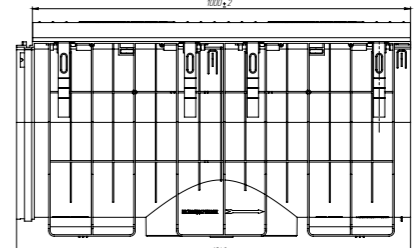
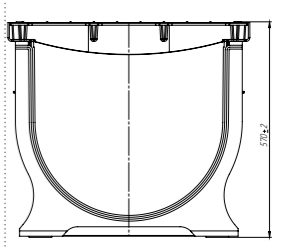
Лотки можуть бути виготовлені з вертикальним випуском

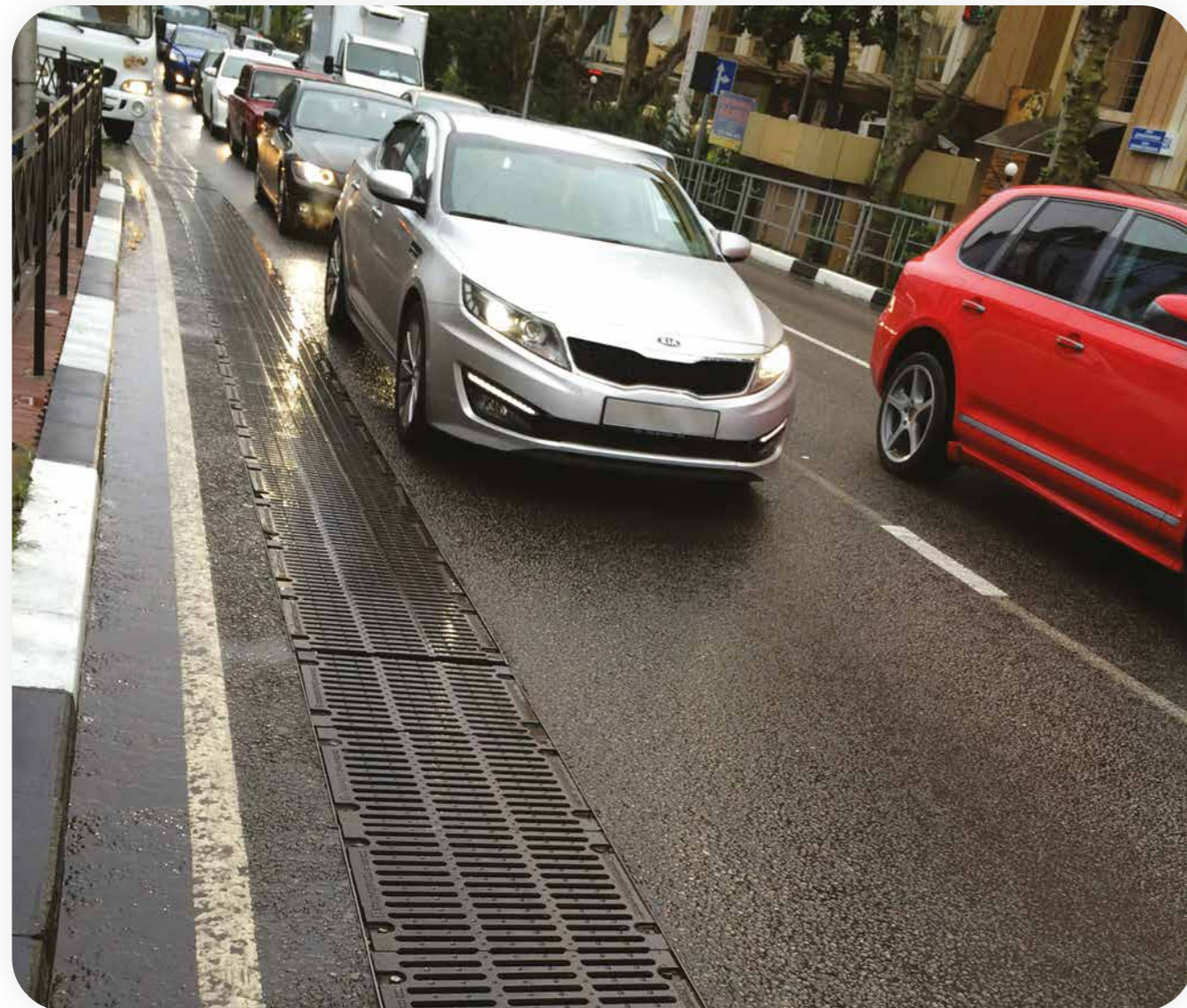
Лоток водовідвідний з внутрішнім нахилом 0,5% з решіткою арт. 29306

Артикул	Позначення	Висота, мм	Маса, кг
1 04901/01	ЛВ-50.64.61-Б-Н01-ВЧЩ6	610/605	485,02
2 04901/02	ЛВ-50.64.61-Б-Н02-ВЧЩ6	605/600	483,43
3 04901/03	ЛВ-50.64.61-Б-Н03-ВЧЩ6	600/595	481,85
4 04901/04	ЛВ-50.64.61-Б-Н04-ВЧЩ6	595/590	480,26
5 04901/05	ЛВ-50.64.61-Б-Н05-ВЧЩ6	590/585	478,67
6 04901/06	ЛВ-50.64.61-Б-Н06-ВЧЩ6	585/580	477,09
7 04901/07	ЛВ-50.64.61-Б-Н07-ВЧЩ6	580/575	475,50
8 04901/08	ЛВ-50.64.61-Б-Н08-ВЧЩ6	575/570	473,91
9 04901/09	ЛВ-50.64.61-Б-Н09-ВЧЩ6	570/565	472,33
10 04901/10	ЛВ-50.64.61-Б-Н10-ВЧЩ6	565/560	470,74
11 04901/11	ЛВ-50.64.61-Б-Н11-ВЧЩ6	560/555	469,15
12 04901/12	ЛВ-50.64.61-Б-Н12-ВЧЩ6	555/550	467,57
13 04901/13	ЛВ-50.64.61-Б-Н13-ВЧЩ6	550/545	465,98
14 04901/14	ЛВ-50.64.61-Б-Н14-ВЧЩ6	545/540	464,39
15 04901/15	ЛВ-50.64.61-Б-Н15-ВЧЩ6	540/535	462,81
16 04901/16	ЛВ-50.64.61-Б-Н16-ВЧЩ6	535/530	461,22
17 04901/17	ЛВ-50.64.61-Б-Н17-ВЧЩ6	530/525	459,63
18 04901/18	ЛВ-50.64.61-Б-Н18-ВЧЩ6	525/520	458,05
19 04901/19	ЛВ-50.64.61-Б-Н19-ВЧЩ6	520/515	456,46
20 04901/20	ЛВ-50.64.61-Б-Н20-ВЧЩ6	515/510	454,87
21 04901/21	ЛВ-50.64.61-Б-Н21-ВЧЩ6	510/505	453,29
22 04901/22	ЛВ-50.64.61-Б-Н22-ВЧЩ6	505/500	451,70
23 04901/23	ЛВ-50.64.61-Б-Н23-ВЧЩ6	500/495	450,11
24 04901/24	ЛВ-50.64.61-Б-Н24-ВЧЩ6	495/490	448,53
25 04901/25	ЛВ-50.64.61-Б-Н25-ВЧЩ6	490/485	446,94
26 04901/26	ЛВ-50.64.61-Б-Н26-ВЧЩ6	485/480	445,35
27 04901/27	ЛВ-50.64.61-Б-Н27-ВЧЩ6	480/475	443,77
28 04901/28	ЛВ-50.64.61-Б-Н28-ВЧЩ6	475/470	442,18
29 04901/29	ЛВ-50.64.61-Б-Н29-ВЧЩ6	470/465	440,59
30 04901/30	ЛВ-50.64.61-Б-Н30-ВЧЩ6	465/460	439,01
31 04901/31	ЛВ-50.64.61-Б-Н31-ВЧЩ6	460/455	437,42

Комплекти пластикові серія PolyMax® DN 500

артикул	найменування	кл. навантаж.	довж., мм	ширина, мм	висота, мм	маса, кг	к-сть на палеті, шт.
0890044	Лоток водовідвідний PolyMax Drive ЛВ-50.60.56-ПП пластиковий з решіткою чарунковою чавунною ВЧ кл. D (комплект)	D400	1000	640	570	91,68	4
0890005	Лоток водовідвідний PolyMax ЛВ-50.60.56-ПП пластиковий з решіткою щілинною чавунною ВЧ кл. E (комплект)	E600	1000	640	570	107,77	4

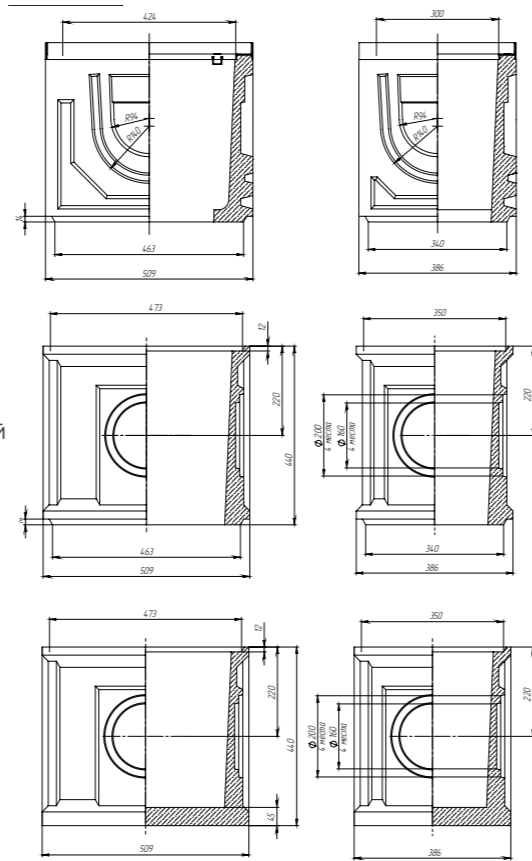
артикул	Візуальні дані та технічні креслення		
0890044			
0890005			



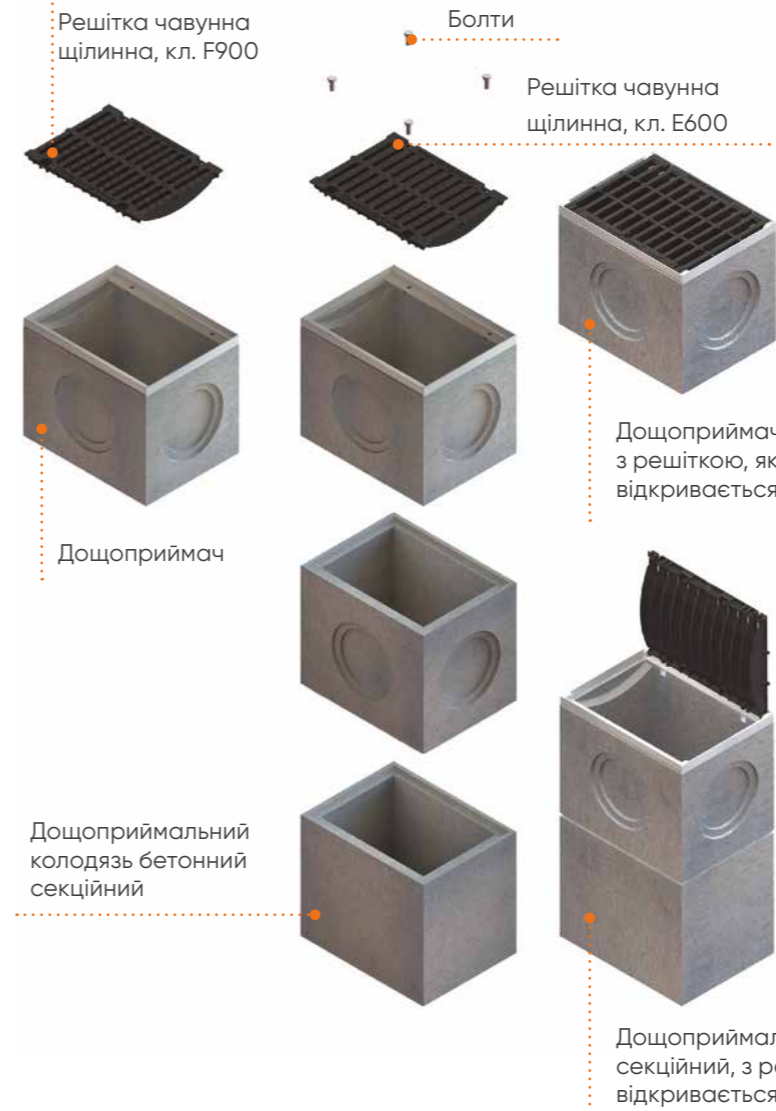
ВОДОВІДВЕННЯ

Точкове водовідведення

Max DN 300

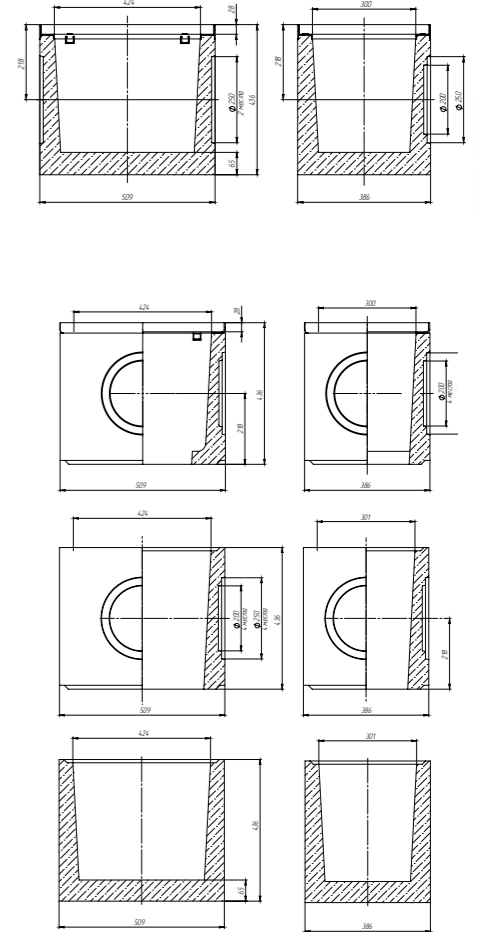


Додаткові опції



Додаткові опції

Виріб можна доукомплектувати корзиною.



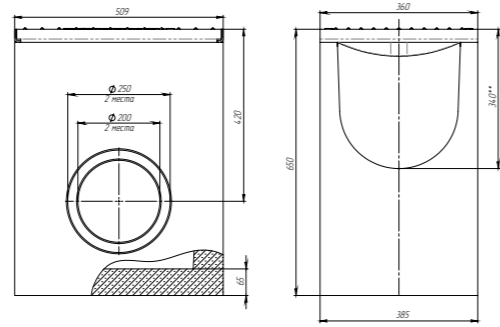
У стінку виробу можна замоноліжити розтруб Ø200 мм. Під замовлення монтуються розтруб Ø250 мм.

артикул	найменування	кл. навантаж.	довж., мм	ширина, мм	висота, мм	маса, кг	к-сть на палеті, шт.
07770	Дощоприймальний колодязь ComproMax ДК-30.39.44-П полімербетонний решіткою щілинною чавунною ВЧ кл.Е	E600	515	386	436	77	6
07771	Дощоприймальний колодязь ComproMax ДК-30.39.44-П полімербетонний решіткою щілинною чавунною ВЧ кл. F	F900	515	386	436	82,5	6
07770/1	Дощоприймальний колодязь секційний ComproMax ДК-30.39.44-П полімербетонний решіткою щілинною чавунною ВЧ кл.Е (верхня частина, комплект)	E600	515	386	436	77	6
07771/1	Дощоприймальний колодязь секційний ComproMax ДК-30.39.44-П полімербетонний решіткою щілинною чавунною ВЧ кл. F (верхня частина, комплект)	F900	515	386	436	82,5	6
7770/2	Дощоприймальний колодязь секційний ComproMax ДК-30.38.44-П-С полімербетонний (середня частина)	-	515	386	436	42,6	6
7770/3	Дощоприймальний колодязь секційний ComproMax ДК-30.38.44-П-Н полімербетонний (нижня частина)	-	515	386	436	55,5	6
0777458/1	Дощоприймальний колодязь секційний ComproMax ДК-30.38.44-П-В-С3 полімербетонний сталеве насадку з засувом з решіткою щілинною чавунною дорожньою ВЧД35 кл.Е (верхня частина, к-т)	E600	515	386	436	79	6

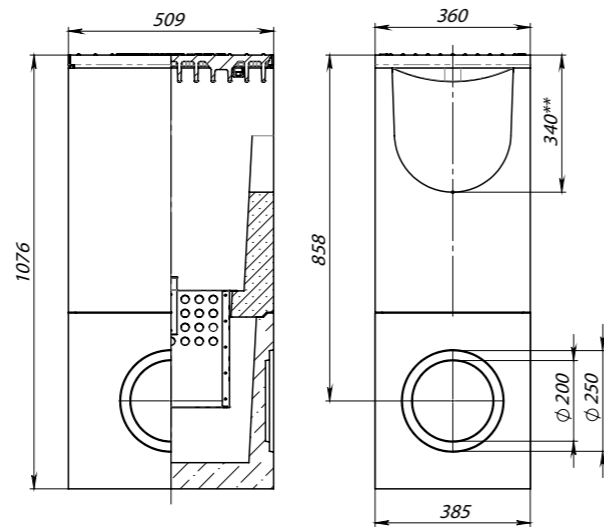
артикул	найменування	кл. навантаж.	довж., мм	ширина, мм	висота, мм	маса, кг	к-сть на палеті, шт.
04770/1	Дощоприймальний колодязь секційний BetoMax ДК-30.38.44-Б-В бетонний (верхня частина, к-т)	E600	509	386	436	95	6
4770/2	Дощоприймальний колодязь секційний BetoMax ДК-30.38.44-Б-С бетонний (середня частина)	-	509	386	436	74	6
4770/3	Дощоприймальний колодязь секційний BetoMax ДК-30.38.44-Б-Н бетонний (нижня частина)	-	509	386	436	97	6
04771/1	Дощоприймальний колодязь секційний BetoMax ДК-30.39.44-Б бетонний з решіткою щілинною чавунною ВЧ кл. F (верхня частина, к-т)	F900	509	386	436	100,5	6
04770	Дощоприймальний колодязь BetoMax ДК-30.38.44-Б бетонний з решіткою щілинною чавунною ВЧ кл.Е (к-т)	E600	509	386	436	112,3	6
04771	Дощоприймальний колодязь BetoMax ДК-30.38.44-Б з РВ щілі ВЧ кл. F (к-т)	F900	509	386	436	117	6
04777458	Дощоприймач BetoMax ДП-30.38.44-Б-С3 бетонний сталеве насадку з засувом з решіткою щілинною чавунною дорожньою ВЧД3 кл.Е (к-т)	E600	509	386	436	108	6
04777458/1	Дощоприймальний колодязь секційний BetoMax ДП-30.38.44-Б-С3 бетонний сталеве насадку з засувом з решіткою щілинною чавунною дорожньою кл.Е (к-т)	E600	509	386	436	100,5	6



Дощоприймач Н650 з решіткою чавунною щілинна, кл. Е600



Дощоприймальний колодязь секційний Н650



Додаткові опції

Виріб можна доукомплектувати корзиною.



арт. 6179 Корзина стальна



арт. 6179.1 Корзина стальна втоплена



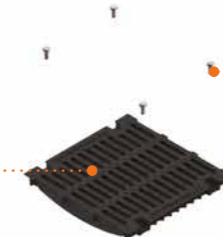
арт. 6179.2 Корзина стальна молока



артикул	найменування	кл. навантаж.	довж., мм	ширина, мм	висота, мм	маса, кг	к-сть на палеті, шт.
04770.1	Дощоприймальний колодязь BetoMax ДК-30.38.65-Б бетонний з решіткою щілинною чавунною ВЧ кл.Е (комплект)	E600	509	386	650	142,61	
04770.1/1	Дощоприймальний колодязь секційний BetoMax ДК-30.38.65-Б-В з решіткою щілинною чавунною ВЧ кл.Е (верхня частина, комплект)	E600	509	386	650	134,05	
4770/3	Дощоприймальний колодязь секційний BetoMax ДК-30.38.44-Б-Н бетонний (нижня частина)	-	509	386	436	97	6

Max DN 400

Решітка чавунна щілинна, кл. Е600



Дощоприймальний колодязь бетонний секційний, Н 650



Середня секція



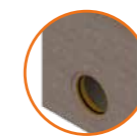
Нижня секція



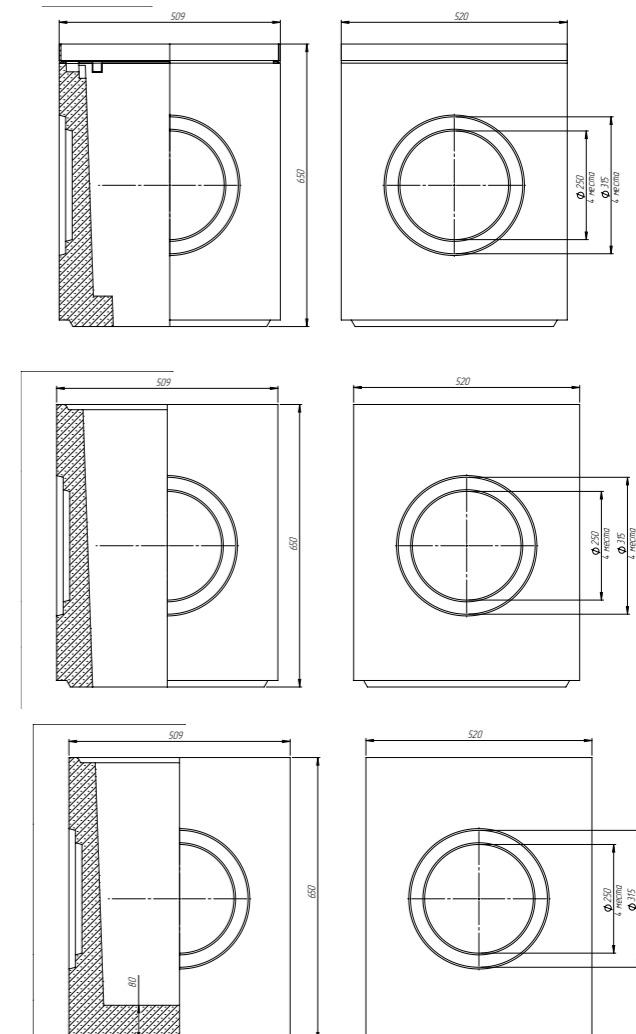
Додаткові опції



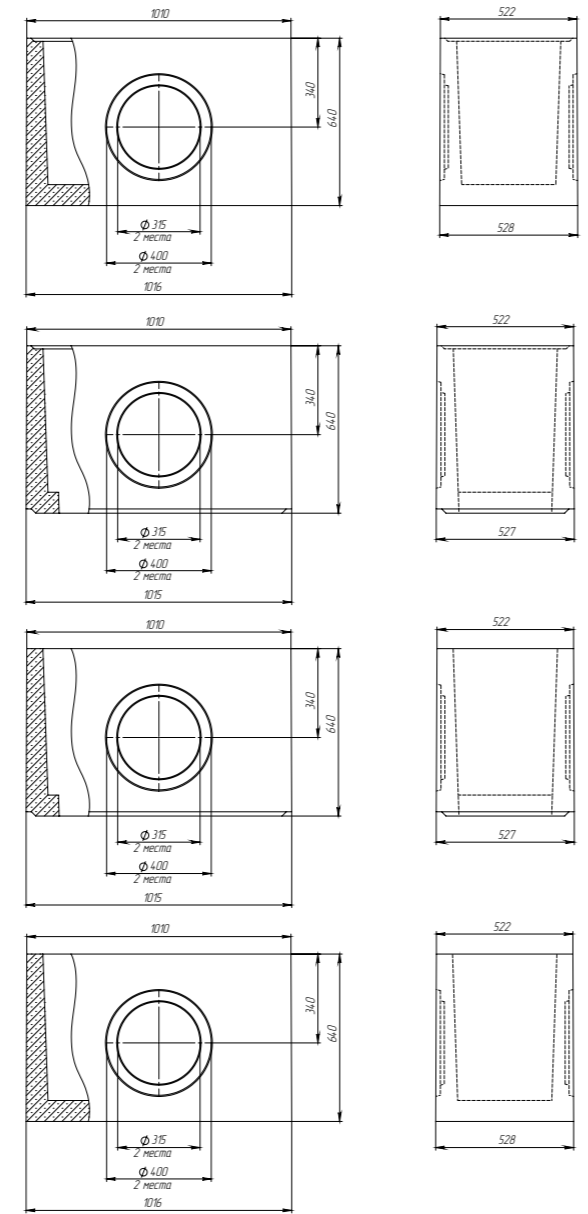
арт. 6189 Виріб можна доукомплектувати корзиною.



У стінку виробу можна замонолітити розтруб Ø315 мм. Під замовлення монтується розтруб Ø250 мм.



артикул	найменування	кл. навантаж.	довж., мм	ширина, мм	висота, мм	маса, кг	к-сть на палеті, шт.
04870/1	Дощоприймальний колодязь BetoMax ДК-40.52.65-Б-В бетонний з решіткою щілинною чавунною ВЧ кл.Е (верхня частина, комплект)	E600	520	509	650	200	12
4870/2	Дощоприймальний колодязь BetoMax ДК-40.52.65-Б-С бетонний (середня частина)	-	520	509	650	174,5	6
4870/3	Дощоприймальний колодязь BetoMax ДК-40.52.65-Б-Н бетонний (нижня частина)	-	520	509	650	200	6
04870	Дощоприймальний колодязь BetoMax ДК-40.52.65-Б бетонний з решіткою щілинною чавунною ВЧ кл.Е (к-т)	E600	520	509	650	217,8	6



Приклад монтажу дощоприймального колодезя з дощоприймачем великим арт. 3135114

Приклад монтажу дощоприймального колодезя з дощоприймачем магістральним арт. 35359-44

артикул	найменування	кл. навантаж.	довж., мм	ширина, мм	висота, мм	маса, кг	к-сть на палеті, шт.
4879/3-L1	Дощоприймальний колодезя BetoMax ДК-40.52.64-Б-Н-L1 бетонний (нижня частина)	-	1010	528	640	357,94	2
4879/2-L1	Дощоприймальний колодезя BetoMax ДК-40.52.64-Б-С-L1 бетонний (середня частина)	-	1010	527	640	302,20	2
4870/2-L1	Дощоприймальний колодезя BetoMax ДК-40.52.64-Б-С-L1 бетонний (середня частина)	-	1010	527	640	299,08	2
4870/3-L1	Дощоприймальний колодезя BetoMax ДК-40.52.64-Б-Н-L1 бетонний (нижня частина)	-	1010	528	640	354,81	2
3135114	Дощоприймач ДП-53.110.16-ВЧ-С4 чавунний з самонівелюючим корпусом та запірним пристроєм	C250	1092	530	160	67,65	-
35359-44	Дощоприймач магістральний ДМ-54.94.10-ВЧ важкий чавунний з запірним пристроєм типу ДМ	C250	940	540	100	50,22	-

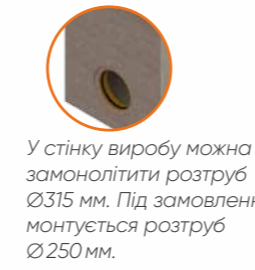
Max DN 500



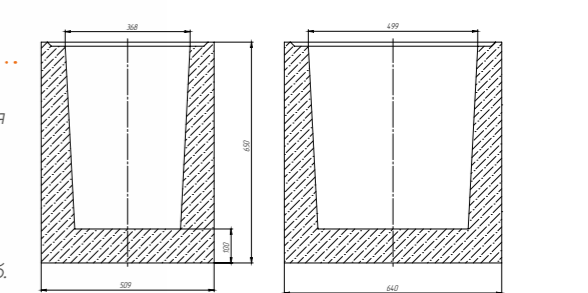
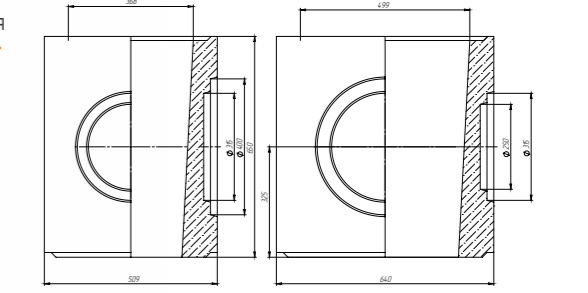
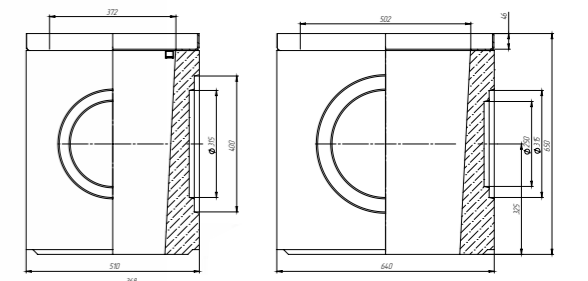
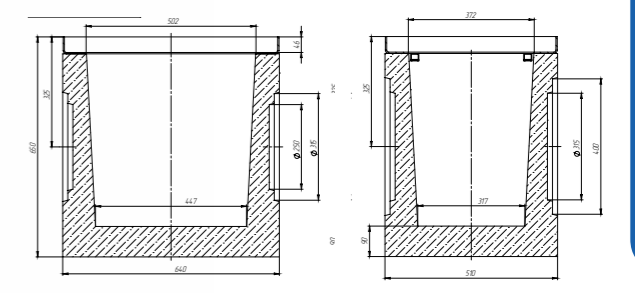
Додаткові опції



арт. 6199
Виріб можна доукомплектувати корзиною.



У стінку виробу можна замонолітити розтруб Ø315 мм. Під замовлення монтується розтруб Ø250 мм.



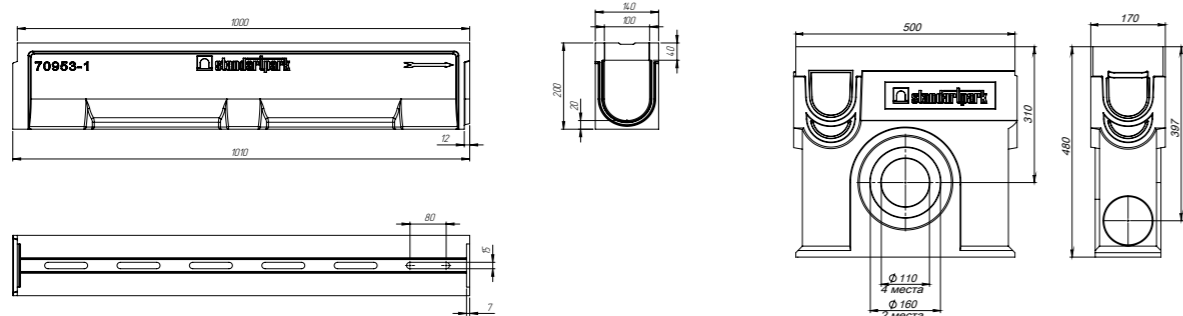
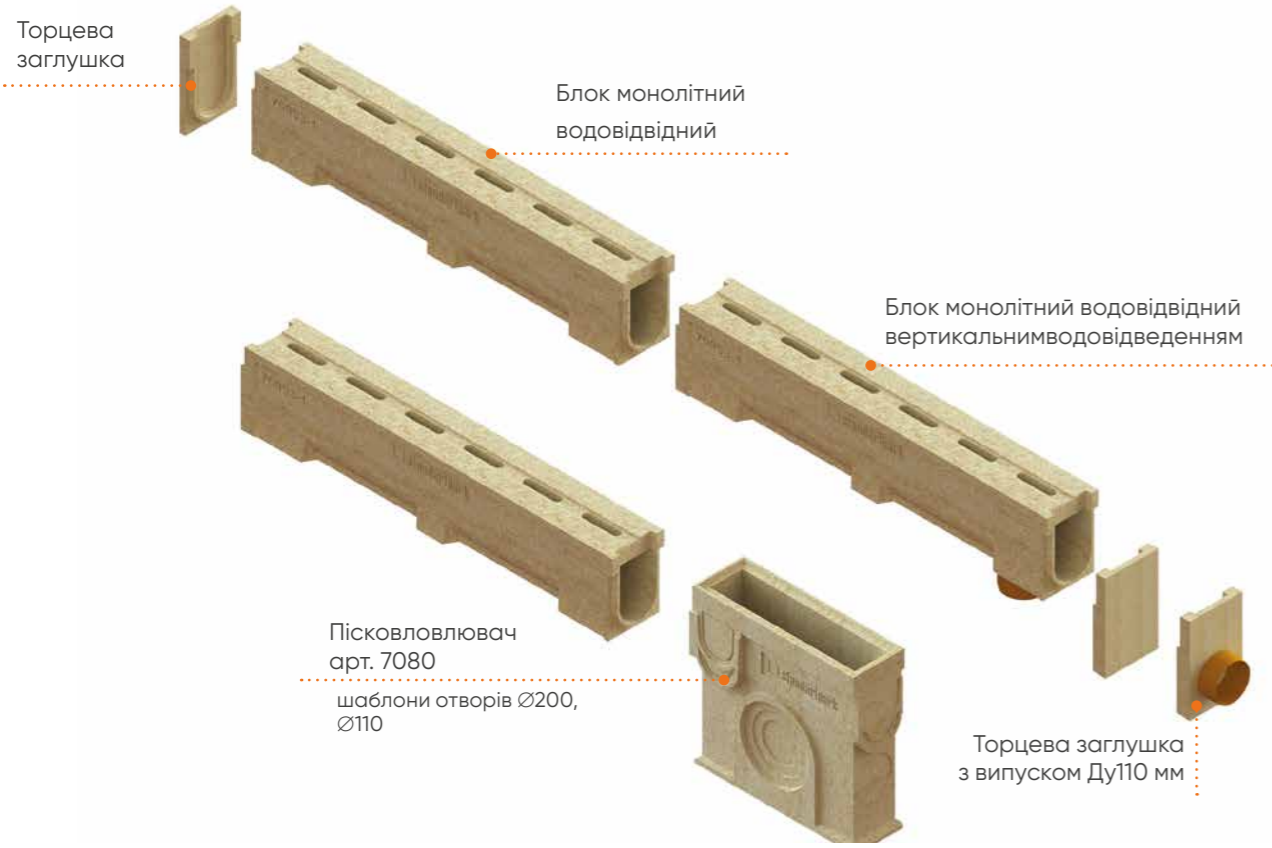
Нижня секція

Дана секція використовується для збору піску і при необхідності може бути виконана з шаблонами для підключення труб.

артикул	найменування	кл. навантаж.	довж., мм	ширина, мм	висота, мм	маса, кг	к-сть на палеті, шт.
04970/1	Дощоприймальний колодезя секційний BetoMax ДК-50.64.65-Б-В бетонний решіткою щілинною чавунною ВЧ кл. Е (верхня частина, к-т)	E600	509	640	650	253	2
04971/1	Дощоприймальний колодезя секційний BetoMax ДК-50.64.65-Б-В бетонний з решіткою щілинною чавунною ВЧ кл. F (верхня частина, к-т)	F900	509	640	650	258,5	2
4970/2	Дощоприймальний колодезя секційний BetoMax ДК-50.64.65-Б-С бетонний (середня частина)	-	509	640	650	222,1	2
4970/3	Дощоприймальний колодезя секційний BetoMax ДК-50.64.65-Б-Н бетонний (нижня частина)	-	509	640	650	262,3	2
04970	Дощоприймальний колодезя BetoMax ДК-50.64.65-Б бетонний з решіткою щілинною чавунною ВЧ кл.Е (к-т)	E600	509	640	650	285	2
04971	Дощоприймальний колодезя BetoMax ДК-50.64.65-Б бетонний з решіткою щілинною чавунною ВЧ кл. F (к-т)	F900	509	640	650	302	2

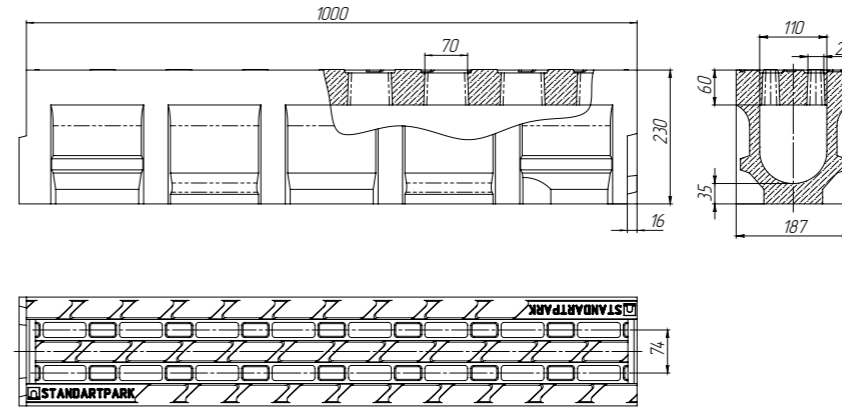
Серія Monoblock

Monoblock DN 100



артикул	найменування	кл. навантаж.	довж., мм	ширина, мм	висота, мм	маса, кг	к-сть на палеті, шт.
70953-1	Блок монолітний водовідвідний ComproMax БМВ-10.14.20-П-МЗ полімербетонний кл. С 70953-1	C250	1000	140	200	23,6	24
7095309-1	Блок монолітний водовідвідний ComproMax БМВ-10.14.20-ПВ-МЗ полімербетонний з вертикальним випуском кл. С	C250	1000	140	200	20,1	8
67019-5К	Заклушка торцева полімербетонна З-БМВ-10.14.20-П-П-К для блоку монолітного кінцев	-	40	140	200	1,18	-
67019-5Н	Заклушка торцева полімербетонна З-БМВ-10.14.20-П-П-Н для блоку монолітного початкова	-	30	140	200	0,96	-
67019-509	Заклушка торцева полімербетонна ЗВ-БМВ-10.14.20-П-П для блоку монолітного з водовідводом	-	95	140	200	0,98	-

Monoblock DN 110

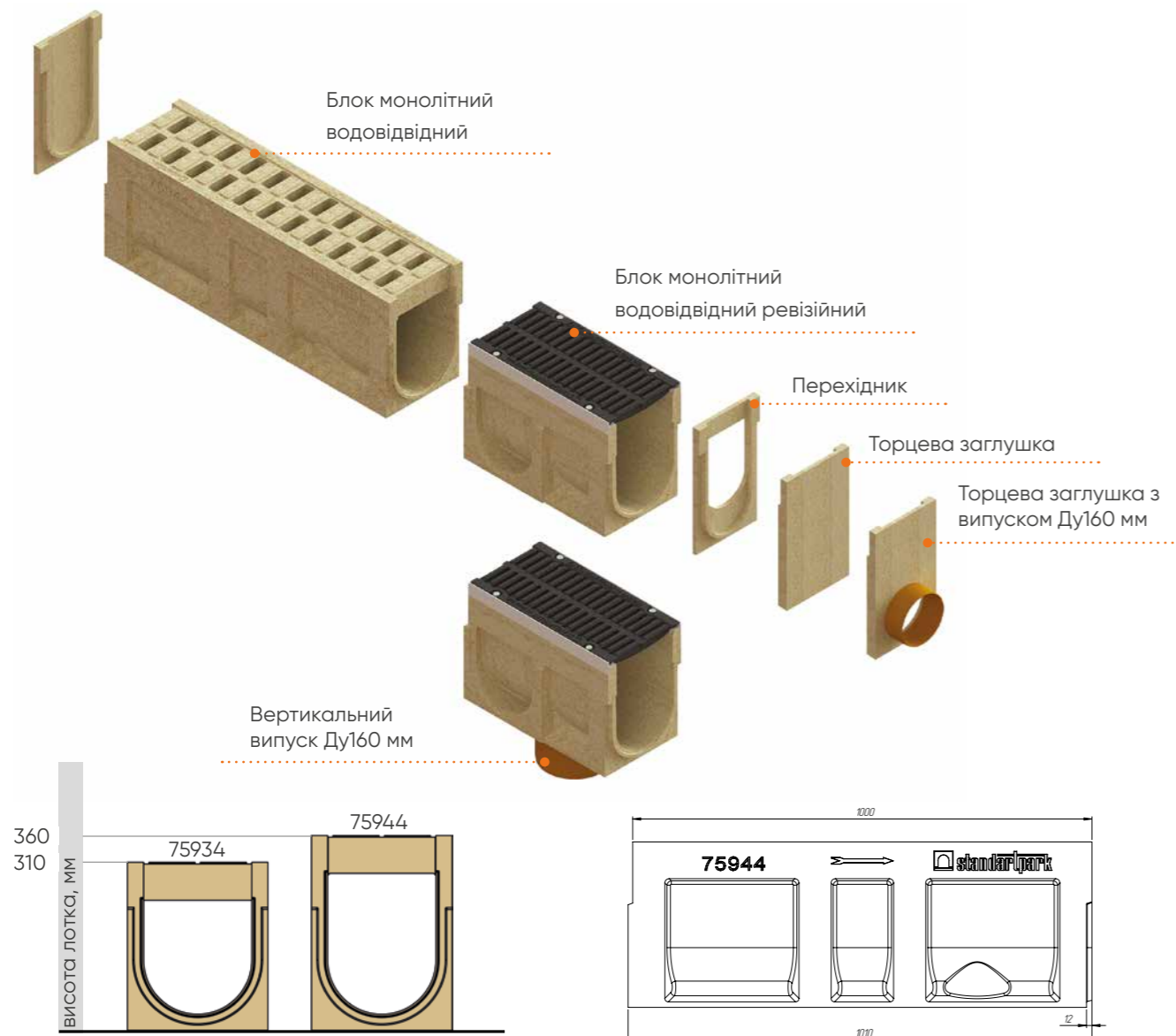


артикул	найменування	кл. навантаж.	довж., мм	ширина, мм	висота, мм	маса, кг	к-сть на палеті, шт.
7190	Блок монолітний водовідвідний ComproMax БМВ-11.19.23-П полімербетонний кл. Е	E 600	1000	187	230	41	18

В якості пісковловлювача для даного блоку може використовуватися Пісковловлювач ComproMax ПВ- 11.19.49-П полімербетонний з решіткою.

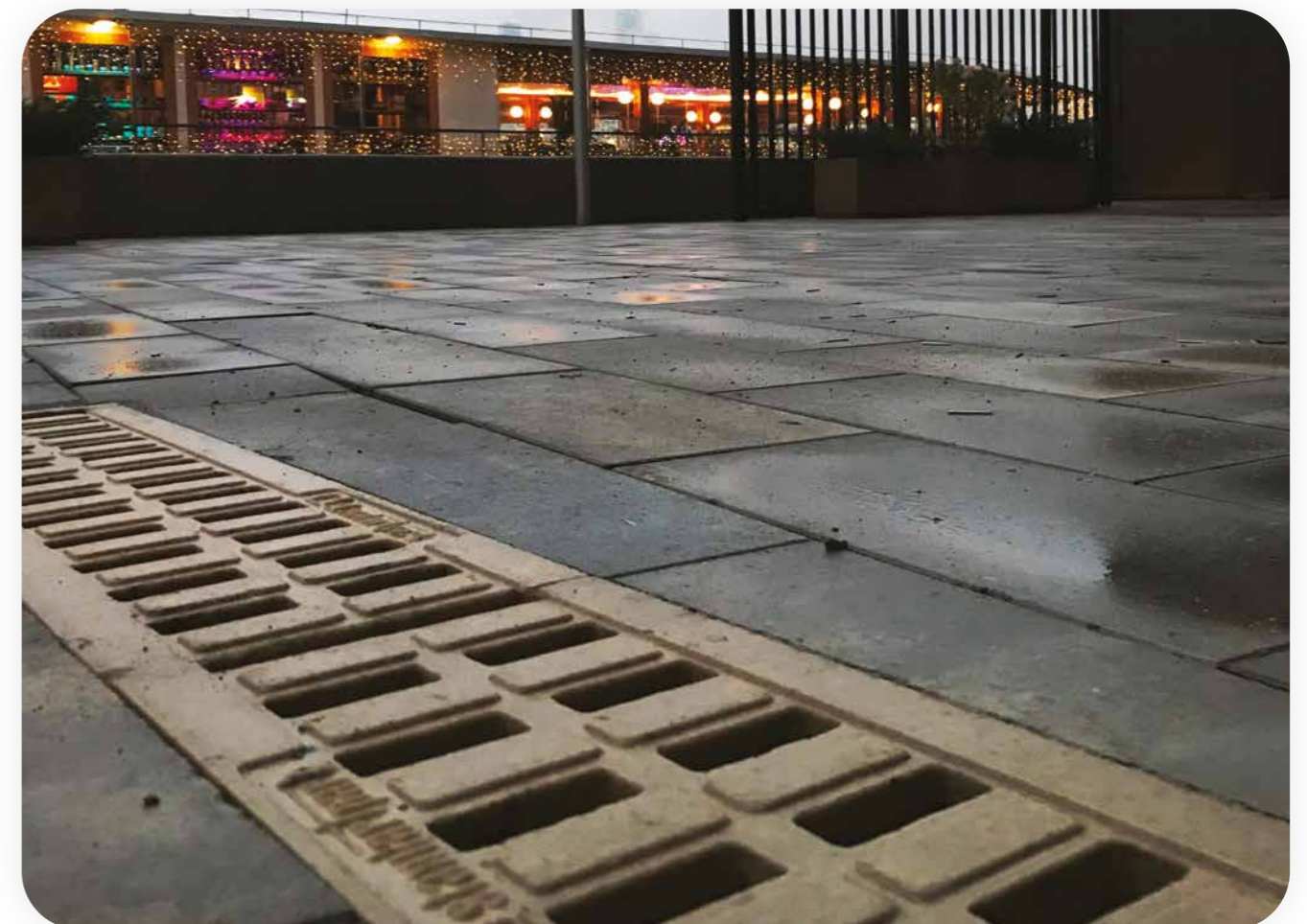
Monoblock DN 200

Блок монолітний водовідвідний ComproMax® DN 200 класу навантаження D400



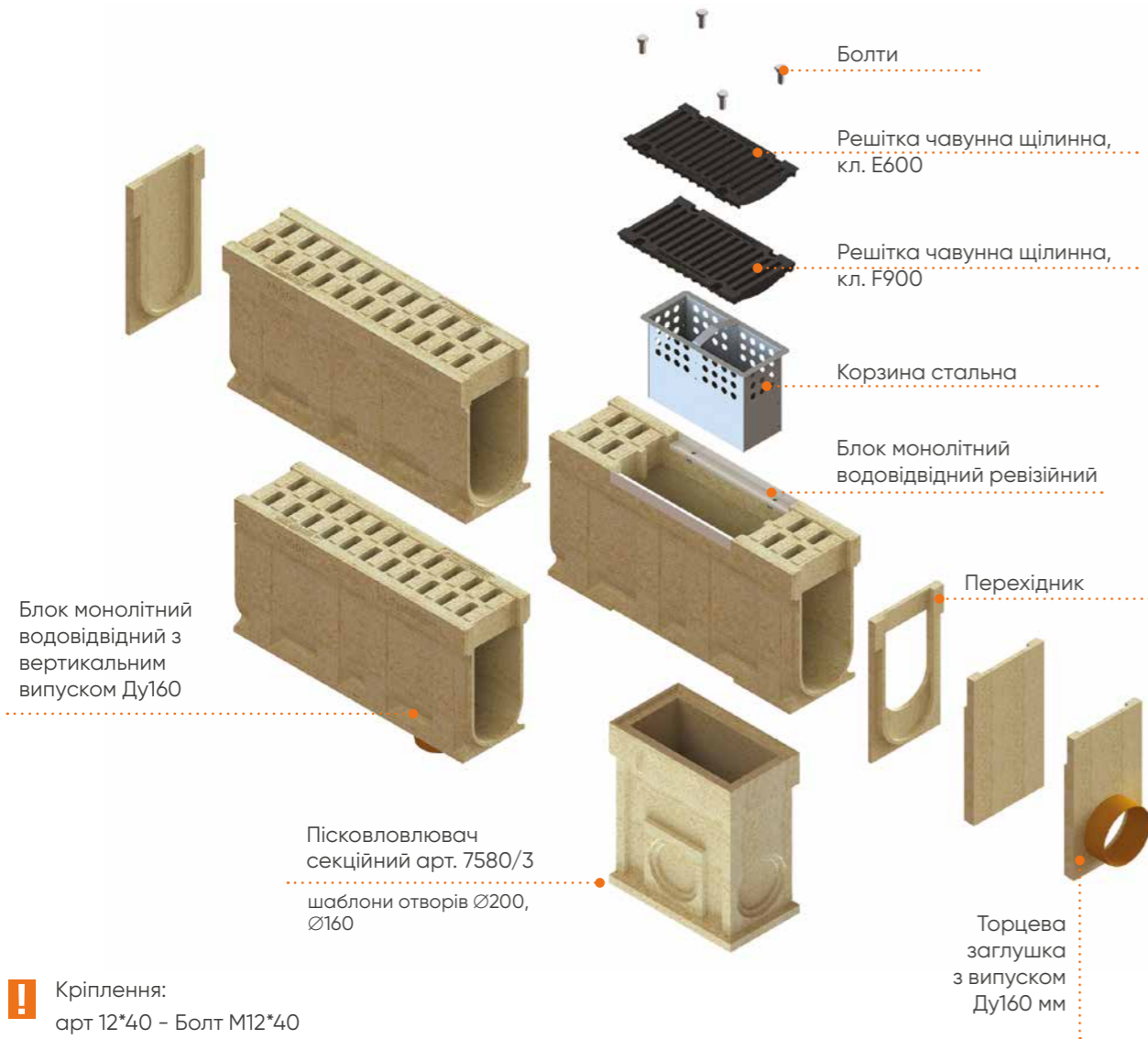
артикул	найменування	кл. навантаж.	довж., мм	ширина, мм	висота, мм	маса, кг	к-сть на палеті, шт.
75934	Блок монолітний водовідвідний ComproMax БМВ-20.26.31-П-4 полімербетонний кл. D	D400	1000	260	310	65,6	8
7593409	Блок монолітний водовідвідний ComproMax БМВ-20.26.31-ПВ-4 полімербетонний з вертикальним водовідводом кл. D	D400	1000	260	310	63	4
0759347	Блок монолітний водовідвідний ComproMax БМВ-20.26.31-Р-П-4 полімербетонний ревізійний з решіткою щільною чавунною ВЧ кл. D (комплект)	D400	500	260	310	33,3	16
759347	Блок монолітний водовідвідний ComproMax БМВ-20.26.31-Р-П-4 полімербетонний ревізійний кл. D	D400	500	260		26,8	16
075934709	Блок монолітний водовідвідний ComproMax БМВ-20.26.31-Р-ПВ-4 полімербетонний з вертикальним водовідводом ревізійний з решіткою щільною чавунною ВЧ кл. D (комплект)	D400	500	260	310	30,9	8

артикул	найменування	кл. навантаж.	довж., мм	ширина, мм	висота, мм	маса, кг	к-сть на палеті, шт.
67519D-3K	Закліпка торцева полімербетонна 3-БМВ-20.26.31-П-П-К для блока монолітного полімербетонного (кінцева)	-	30	260	310	1,82	-
67519D-3H	Закліпка торцева полімербетонна 3-БМВ-20.26.31-П-П-Н для блока монолітного полімербетонного (початкова)	-	30	260	310	1,8	-
75944	Блок монолітний водовідвідний ComproMax БМВ-20.26.36-П-4 полімербетонний кл. D	D400	1000	260	360	69	8
7594409	Блок монолітний водовідвідний ComproMax БМВ-20.26.36-ПВ-4 полімербетонний з вертикальним водовідводом кл. D	D400	1000	260	360	66	4
0759447	Блок монолітний водовідвідний ComproMax БМВ-20.26.36-Р-П-4 полімербетонний ревізійний з решіткою щільною чавунною ВЧ кл. D	D400	500	260	360	36,53	16
759447	Блок монолітний водовідвідний ComproMax БМВ-20.26.36-Р-П-4 полімербетонний ревізійний кл. D	D400	500	260	360	28,5	16
075944709	Блок монолітний водовідвідний ComproMax БМВ-20.26.36-Р-ПВ-4 полімербетонний з вертикальним водовідводом ревізійний з решіткою щільною чавунною ВЧ кл. D	D400	500	260	360	34,05	8
75944709	Блок монолітний водовідвідний ComproMax БМВ-20.26.36-Р-ПВ-4 полімербетонний з вертикальним водовідводом ревізійний кл. D	D400	500	260	360	26	8
67519D-4K	Закліпка торцева полімербетонна 3-БМВ-20.26.36-П-П-К для блока монолітного полімербетонного (кінцева)	-	30	260	360	2	-
67519D-4H	Закліпка торцева полімербетонна 3-БМВ-20.26.36-П-П-Н для блока монолітного полімербетонного (початкова)	-	30	260	360	1,95	-
67549D	Перехідник каскадний ПК-БМВ-20.26.36-П-П полімербетонний	-	30	260	360	0,9	-

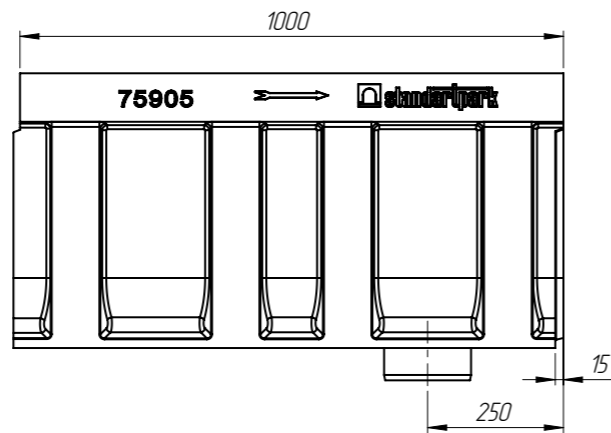
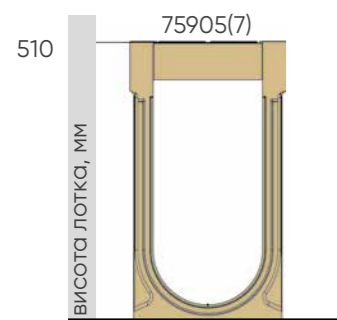


ВОДОВІДВЕННЯ

Блок монолітний водовідвідний ComproMax® DN 200 класу навантаження E 600



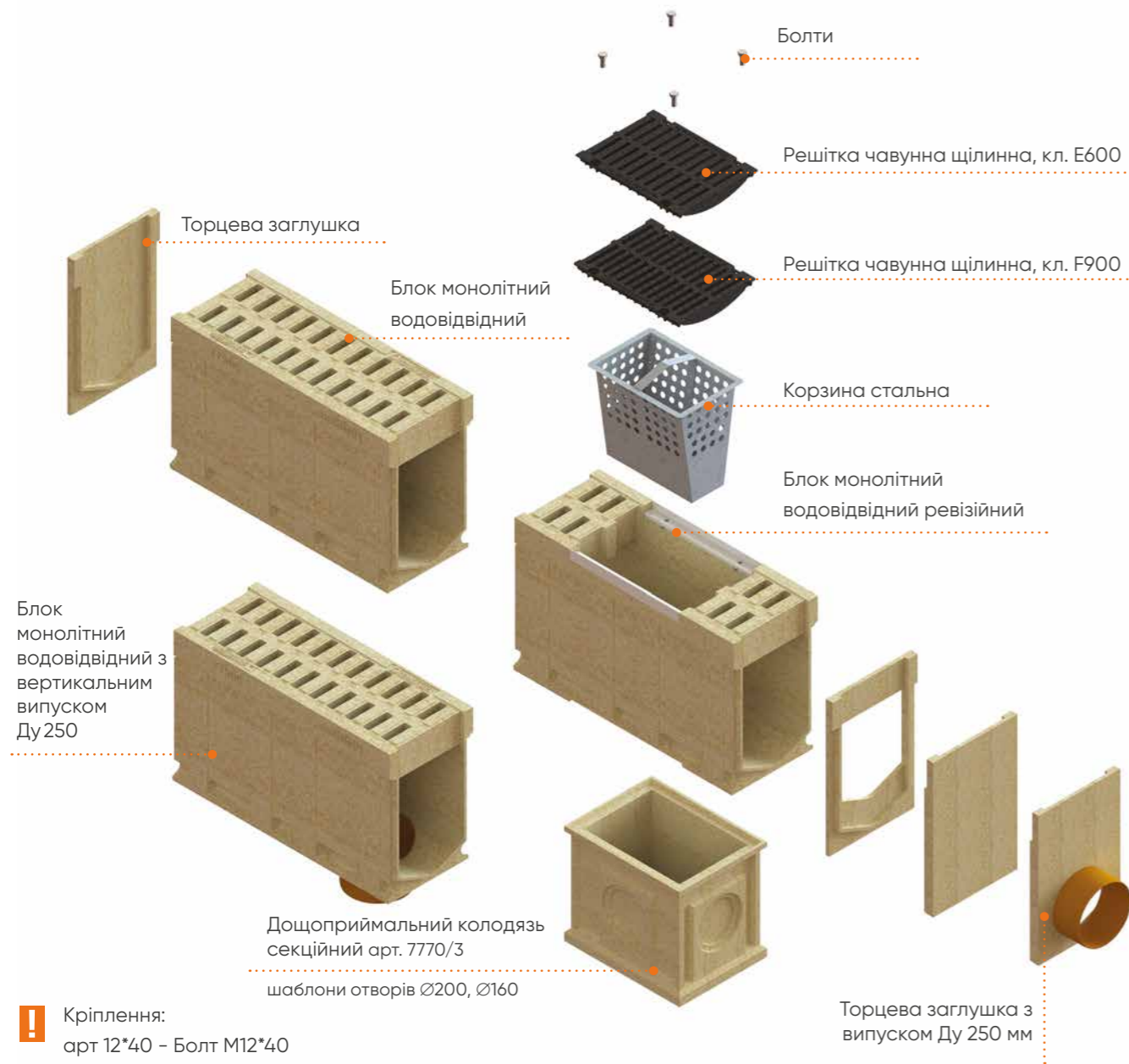
Кріплення:
 арт 12*40 - Болт M12*40
 арт 12*557 - Гайка M12 DIN 557 квадрат
 Корзина: арт. 6159



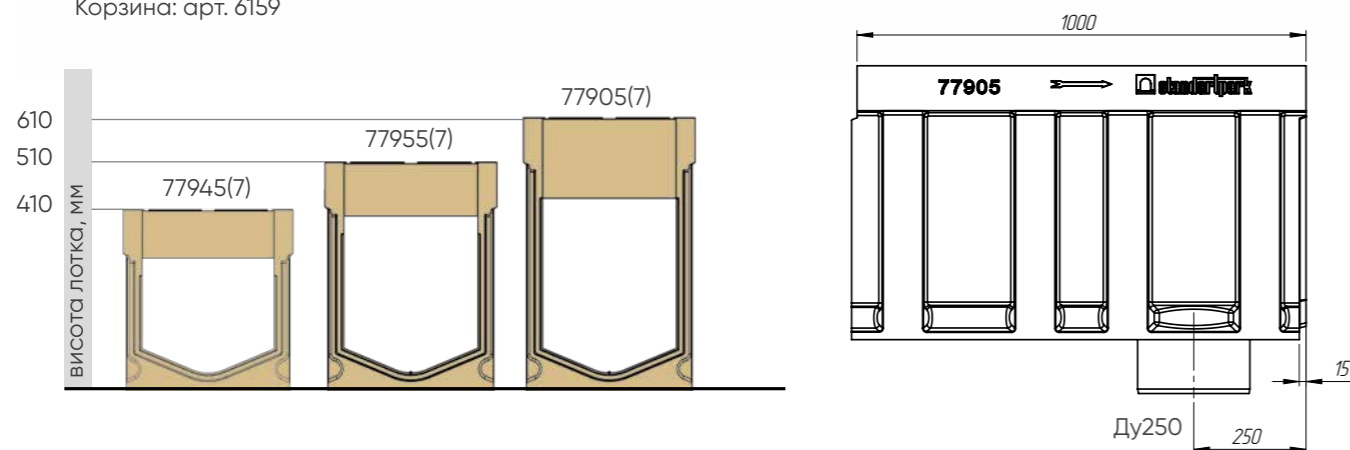
артикул	найменування	кл. навантаж.	довж., мм	ширина, мм	висота, мм	маса, кг	к-сть на палеті, шт.
75905	Блок монолітний водовідвідний ComproMax БМВ-20.29.51-П-5 полімербетонний кл. E	E600	1000	290	510	91,21	8
7590509	Блок монолітний водовідвідний ComproMax БМВ-20.29.51-ПВ-5 полімербетонний з вертикальним водовідводом	E600	1000	290	510	89,96	4
759057	Блок монолітний водовідвідний ComproMax БМВ-20.29.51-Р-П-5 полімербетонний ревізійний (без решітки)	E600	1000	285	510	91,21	8
0759057	Блок монолітний водовідвідний ComproMax БМВ-20.29.51-Р-П-5 полімербетонний ревізійний з решіткою щільною чавунною ВЧ кл.Е (комплект)	E600	1000	290	510	93,05	8
75905709	Блок монолітний водовідвідний ComproMax БМВ-20.29.51-Р-ПВ-5 полімербетонний з вертикальним водовідводом ревізійний	E600	1000	290	510	81,22	4
075905709	Блок монолітний водовідвідний ComproMax БМВ-20.29.51-Р-ПВ-5 полімербетонний з вертикальним водовідводом ревізійний з решіткою щільною чавунною ВЧ кл.Е (комплект) 075905709	E600	1000	290	510	91,80	4
759058	Блок монолітний водовідвідний ComproMax БМВ-20.29.51-РПВ-П-5 полімербетонний ревізійний з отвором під пісковловлювач (без решітки)	E600	1000	290	510	77,85	8
0759058	Блок монолітний водовідвідний ComproMax БМВ-20.29.51-РПВ-П-5 полімербетонний ревізійний з отвором під пісковловлювач з решіткою щільною чавунною ВЧ кл.Е (комплект)	E600	1000	290	510	88,44	8
75906	Блок монолітний водовідвідний ComproMax БМВ-20.29.51-П-6 полімербетонний кл. F	F900	1000	290	510	97,68	8
7590609	Блок монолітний водовідвідний ComproMax БМВ-20.29.51-ПВ-6 полімербетонний з вертикальним водовідводом кл. F	F900	1000	290	510	96,44	4
759067	Блок монолітний водовідвідний ComproMax БМВ-20.29.51-Р-П-6 полімербетонний ревізійний (без решітки)	F900	1000	290	510	85,90	8
0759067	Блок монолітний водовідвідний ComproMax БМВ-20.29.51-Р-П-6 полімербетонний ревізійний з решіткою щільною чавунною ВЧ кл. F (комплект)	F900	1000	290	510	99,65	8
75906709	Блок монолітний водовідвідний ComproMax БМВ-20.29.51-Р-ПВ-6 полімербетонний з вертикальним водовідводом ревізійний	F900	1000	290	510	84,66	4
075906709	Блок монолітний водовідвідний ComproMax БМВ-20.29.51-Р-ПВ-6 полімербетонний з вертикальним водовідводом ревізійний з решіткою щільною чавунною ВЧ кл.Е (комплект)	F900	1000	290	510	98,41	4
759068	Блок монолітний водовідвідний ComproMax БМВ-20.29.51-РПВ-П-6 полімербетонний ревізійний з отвором під пісковловлювач (без решітки)	F900	1000	290	510	81,29	8
0759068	Блок монолітний водовідвідний ComproMax БМВ-20.29.51-РПВ-П-6 полімербетонний ревізійний з отвором під пісковловлювач з решіткою щільною чавунною ВЧ кл.Е (комплект)	F900	1000	290	510	95,04	8
67519-К	Заклушка торцева полімербетонна З-БМВ-20.29.51-П-П-К для блока монолітного кінцева	-	42	290	510	6,26	-
67519-Н	Заклушка торцева полімербетонна З-БМВ-20.29.51-П-П-Н для блока монолітного початкова	-	30	290	510	4,74	-
67519-09	Заклушка торцева полімербетонна ЗВ-БМВ-20.29.51-П-П для блока монолітного з відводом	-	122	290	510	5,57	-
67549	Перехідник каскадний ПК-БМВ-20.29.51-П-П полімербетонний	-	30	290	510	3,12	-
67549-К	Перехідник ревізійний ПР-БМВ-20.29.51-П-П-К полімербетонний кінцевий	-	42	290	510	4,07	-
67549-Н	Перехідник ревізійний ПР-БМВ-20.29.51-П-П-Н полімербетонний початковий	-	30	290	510	2,55	-

Monoblock DN 300

Блок монолітний водовідвідний ComproMax® DN 300 класу навантаження E 600



Кріплення:
 арт 12*40 – Болт M12*40
 арт 12*557 – Гайка M12 DIN 557 квадрат
 Корзина: арт. 6159



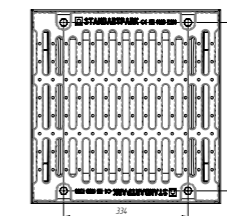
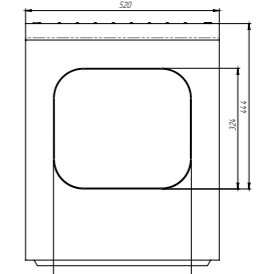
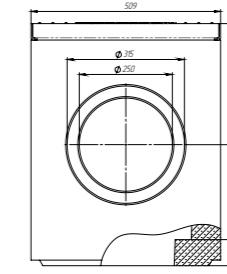
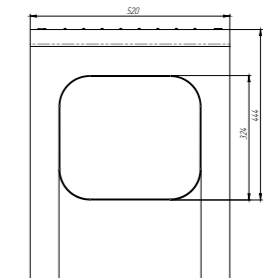
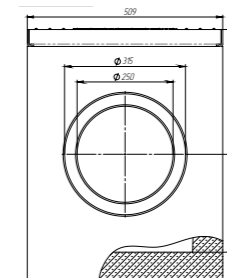
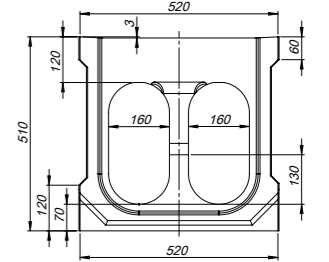
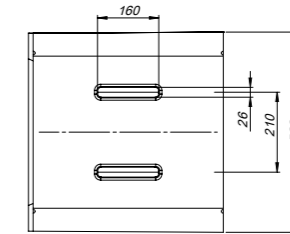
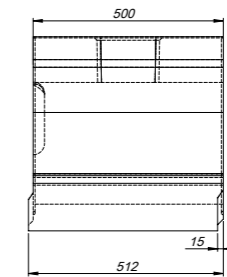
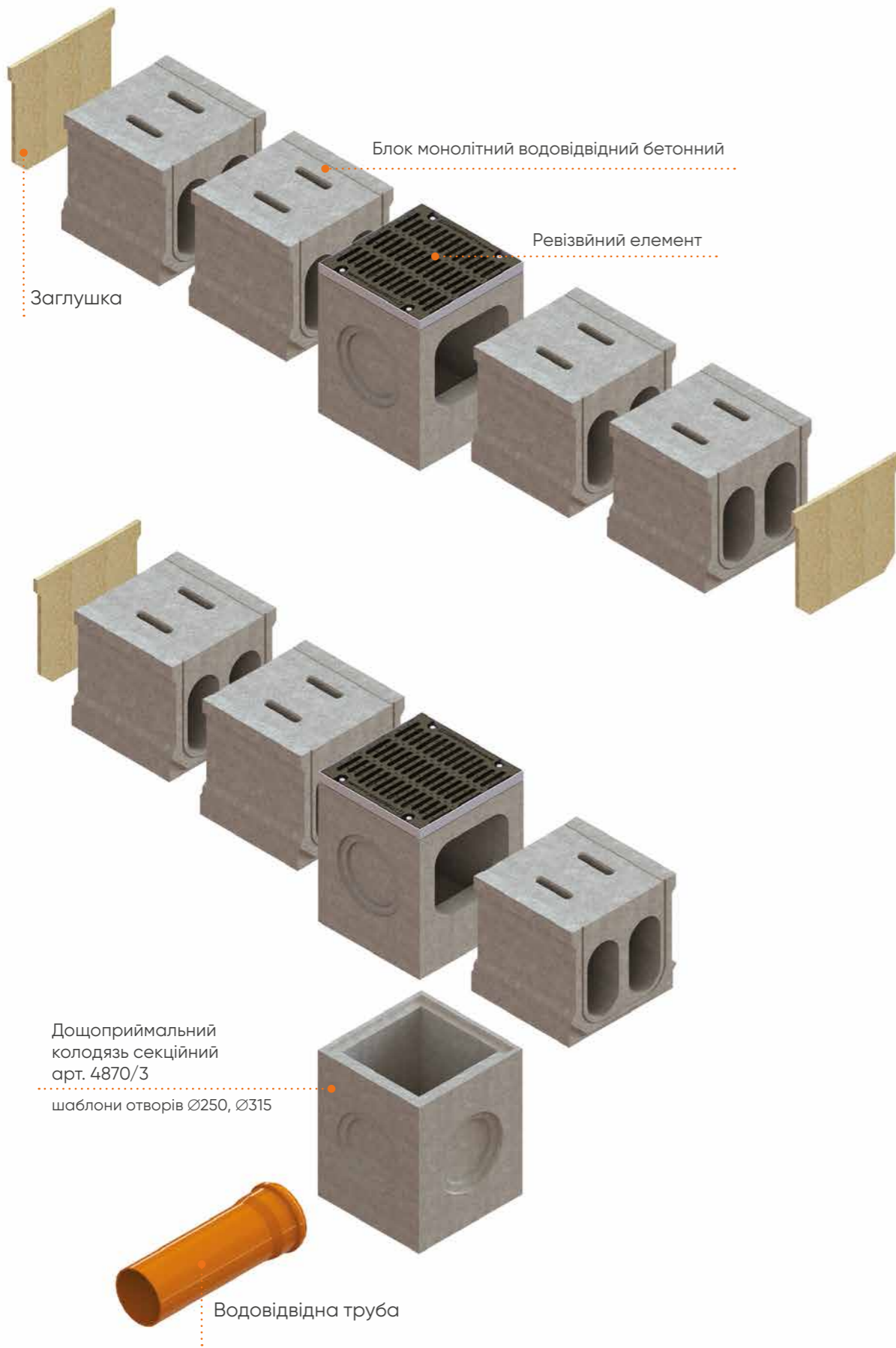
артикул	найменування	кл. навантаж.	довж., мм	ширина, мм	висота, мм	маса, кг	к-сть на палеті, шт.
77945	Блок монолітний водовідвідний ComproMax БМВ-30.39.41-П полімербетонний	E600	1012	385	410	124,61	6
7794509	Блок монолітний водовідвідний ComproMax БМВ-30.39.41-ПВ-5 полімербетонний з вертикальним водовідводом	E600	1000	390	410	120,15	3
779457	Блок монолітний водовідвідний ComproMax БМВ-30.39.41-Р-П-5 полімербетонний ревізійний (без решітки)	E600	1000	390	410	104,61	6
0779457	Блок монолітний водовідвідний ComproMax БМВ-30.39.41-Р-П-5 полімербетонний ревізійний з решіткою щільною чавунною ВЧ кл. Е (комплект)	E600	1000	390	410	124,1	6
77945709	Блок монолітний водовідвідний ComproMax БМВ-30.39.41-Р-ПВ-5 полімербетонний з вертикальним водовідводом ревізійний (без решітки)	E600	1000	390	410	100,14	3
077945709	Блок монолітний водовідвідний ComproMax БМВ-30.39.41-Р-ПВ-5 полімербетонний з вертикальним водовідводом ревізійний з решіткою щільною чавунною ВЧ кл. Е (к-т)	E600	1000	390	410	119,63	3
779458	Блок монолітний водовідвідний ComproMax БМВ-30.39.41-РПВ-П-5 полімербетонний ревізійний з отвором під пісковловлювач (без решітки)	E600	1000	390	410	96,86	6
0779458	Блок монолітний водовідвідний ComproMax БМВ-30.39.41-РПВ-П-5 полімербетонний ревізійний з отвором під пісковловлювач з решіткою щільною чавунною ВЧ кл. Е (к-т)	E600	1000	390	410	116,35	6
77955	Блок монолітний водовідвідний ComproMax БМВ-30.39.51-П-5 полімербетонний	E600	1000	390	510	138,93	6
7795509	Блок монолітний водовідвідний ComproMax БМВ-30.39.51-ПВ-5 полімербетонний з вертикальним водовідводом	E600	1000	390	510	134,46	3
779557	Блок монолітний водовідвідний ComproMax БМВ-30.39.51-Р-П-5 полімербетонний ревізійний (без решітки)	E600	1000	390	510	117,39	6
0779557	Блок монолітний водовідвідний ComproMax БМВ-30.39.51-Р-П-5 полімербетонний ревізійний з решіткою щільною чавунною ВЧ кл. Е (комплект)	E600	1000	390	510	136,88	6
77955709	Блок монолітний водовідвідний ComproMax БМВ-30.39.51-Р-ПВ-5 полімербетонний з вертикальним водовідводом ревізійний (без решітки)	E600	1000	390	510	112,92	3
077955709	Блок монолітний водовідвідний ComproMax БМВ-30.39.51-Р-ПВ-5 полімербетонний з вертикальним водовідводом ревізійний з решіткою щільною чавунною ВЧ кл. Е (к-т)	E600	1000	390	510	132,41	3
779558	Блок монолітний водовідвідний ComproMax БМВ-30.39.51-РПВ-П-5 полімербетонний ревізійний з отвором під пісковловлювач (без решітки)	E600	1000	390	510	109,64	6
0779558	Блок монолітний водовідвідний ComproMax БМВ-30.39.51-РПВ-П-5 полімербетонний ревізійний з отвором для пісковловлювача з решіткою щільною чавунною В кл. Е (комплект)	E600	1000	390	510	129,13	6
77905	Блок монолітний водовідвідний ComproMax БМВ-30.39.61-П-5 полімербетонний	E600	1000	390	610	153,17	6
7790509	Блок монолітний водовідвідний ComproMax БМВ-30.39.61-ПВ-5 полімербетонний з вертикальним водовідводом	E600	1000	390	610	148,7	3
779057	Блок монолітний водовідвідний ComproMax БМВ-30.39.61-Р-П-5 полімербетонний ревізійний (без решітки)	E600	1000	390	610	130,1	6
0779057	Блок монолітний водовідвідний ComproMax БМВ-30.39.61-Р-П-5 полімербетонний ревізійний з решіткою щільною чавунною ВЧ кл. Е (комплект)	E600	1000	390	610	149,6	6
77905709	Блок монолітний водовідвідний ComproMax БМВ-30.39.61-Р-ПВ-5 полімербетонний з вертикальним водовідводом ревізійний (без решітки)	E600	1000	390	610	125,63	3
077905709	Блок монолітний водовідвідний ComproMax БМВ-30.39.61-Р-ПВ-5 полімербетонний з вертикальним водовідводом ревізійний з решіткою щільною чавунною ВЧ кл. Е (к-т)	E600	1000	390	610	145,13	3



артикул	найменування	кл. навантаж.	довж., мм	ширина, мм	висота, мм	маса, кг	к-сть на палеті, шт.
779058	Блок монолітний водовідвідний ComproMax БМВ-30.39.61-РПВ-П-5 полімербетонний ревізійний з отвором під пісковловлювач (без решітки)	E600	1000	390	610	122,35	6
0779058	Блок монолітний водовідвідний ComproMax БМВ-30.39.61-РПВ-П-5 полімербетонний ревізійний з отвором для пісковловлювача з решіткою щільною чавунною ВЧ кл. Е (к-т)	E600	1000	390	610	141,85	6
67719-4К	Заглушка торцева полімербетонна 3-БМВ-30.39.41-П-К для блоку монолітного кінцева	-	30	390	410	6,700	-
67719-4Н	Заглушка торцева полімербетонна 3-БМВ-30.39.41-П-Н для блоку монолітного початкова	-	30	390	410	5,060	-
67719-5К	Заглушка торцева полімербетонна 3-БМВ-30.39.51-П-К для блоку монолітного кінцева	-	42	390	510	8,140	-
67719-5Н	Заглушка торцева полімербетонна 3-БМВ-30.39.51-П-Н для блоку монолітного початкова	-	30	390	510	6,230	-
67719-К	Заглушка торцева полімербетонна 3-БМВ-30.39.61-П-К для блоку монолітного кінцева	-	42	390	610	9,590	-
67719-Н	Заглушка торцева полімербетонна 3-БМВ-30.39.61-П-Н для блоку монолітного початкова	-	30	390	610	7,410	-
67719-4-09	Заглушка торцева полімербетонна 3В-БМВ-30.39.41-П-П для блоку монолітного з відводом	-	162	390	410	5,810	-
67719-5-09	Заглушка торцева полімербетонна 3В-БМВ-30.39.51-П-П для блоку монолітного з відводом	-	162	390	510	7,260	-
67719-09	Заглушка торцева полімербетонна 3В-БМВ-30.39.61-П-П для блоку монолітного з відводом	-	162	390	610	8,700	-
67749-5	Перехідник каскадний ПК-БМВ-30.39.51-П-П полімербетонний	-	30	390	510	4,220	-
67749	Перехідник каскадний ПК-БМВ-30.39.61-П-П полімербетонний	-	30	390	610	4,630	-
67749-4К	Перехідник ревізійний ПР-БМВ-30.39.41-П-П-К полімербетонний кінцевий	-	42	390	410	4,700	-
67749-4Н	Перехідник ревізійний ПР-БМВ-30.39.41-П-П-Н полімербетонний початковий	-	30	390	410	3,060	-
67749-5К	Перехідник ревізійний ПР-БМВ-30.39.51-П-П-К полімербетонний кінцевий	-	42	390	510	5,380	-
67749-5Н	Перехідник ревізійний ПР-БМВ-30.39.51-П-П-Н полімербетонний початковий	-	30	390	510	3,470	-
67749-К	Перехідник ревізійний ПР-БМВ-30.39.61-П-П-К полімербетонний кінцевий	-	42	390	610	6,060	-
67749-Н	Перехідник ревізійний ПР-БМВ-30.39.61-П-П-Н полімербетонний початковий	-	30	390	610	3,880	-



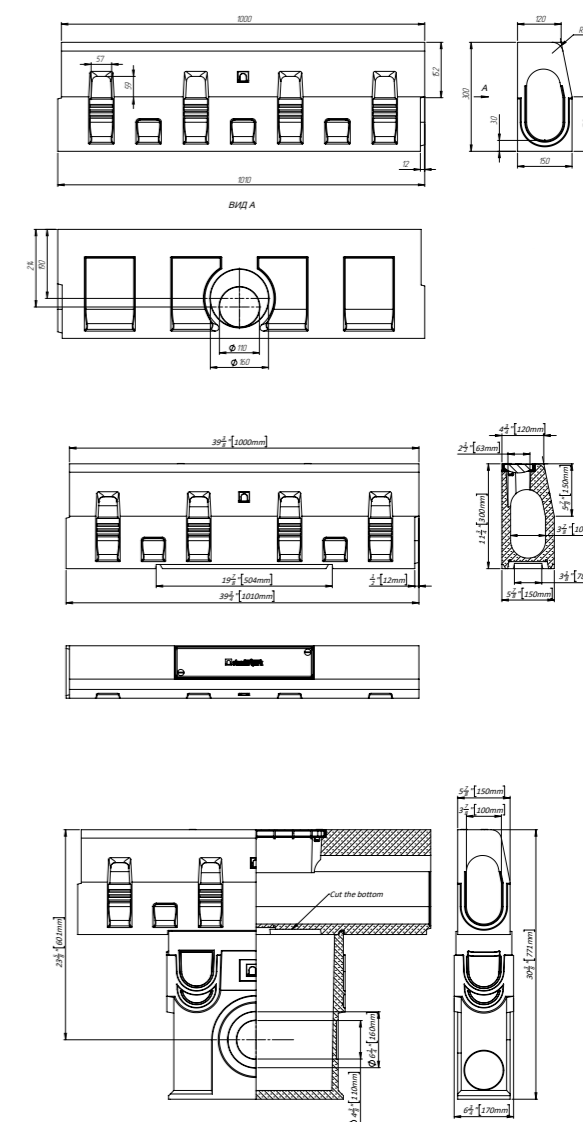
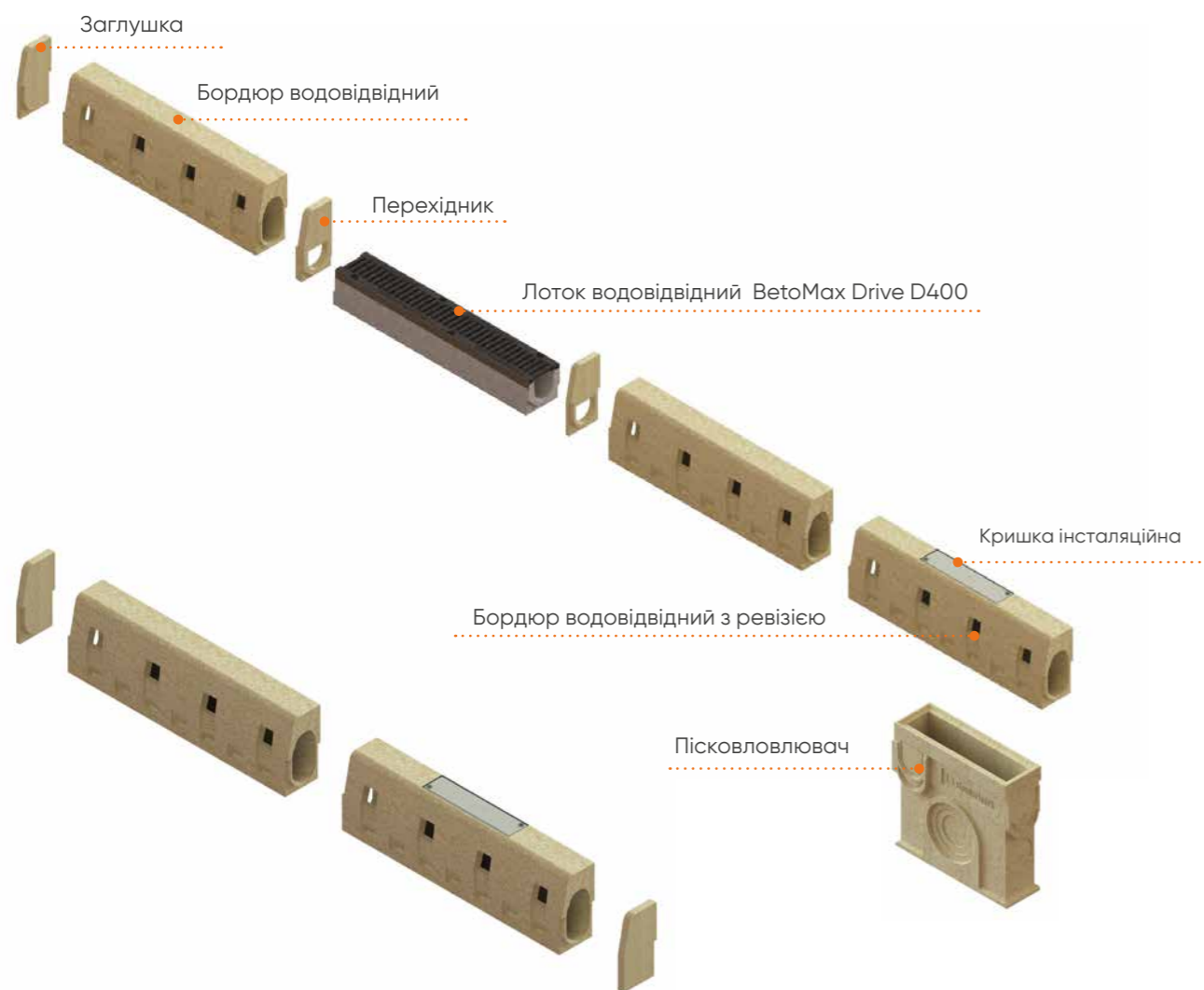
Блок монолітний водовідвідний бетонний BetoMax® DN 300 класу навантаження D400, E600



артикул	найменування	кл. навантаж.	довж., мм	ширина, мм	висота, мм	маса, кг	к-сть на палеті, шт.
47904.05	Блок монолітний водовідвідний BetoMax БМВ-32.52.51-Б-4	D400	500	520	510	189,1	4
47905.05	Блок монолітний водовідвідний BetoMax БМВ-32.52.51-Б-5 бетонний	E600	500	520	510	190	4
04870-БМВ/510	Дощоприймальний колодезь BetoMax ДК-40.52.65-Б бетонний з решіткою щіл. чавунною ВЧ кл.Е для БМВ-32.52.51-Б (к-т)	E600	500	520	510	190,9	2
04870/1-БМВ/510	Дощоприймальний колодезь BetoMax ДК-40.52.65-Б-В бетонний з решіткою щіл. чавунною ВЧ кл.Е для БМВ-32.52.51-Б (верхня ч-на, к-т)	E600	500	520	510	173,1	2
67719-Б	Заглушка торцева полімербетонна ЗБМВ-32.52.51-Б-П для блока монолітного	-	36	520	480	10,6	-

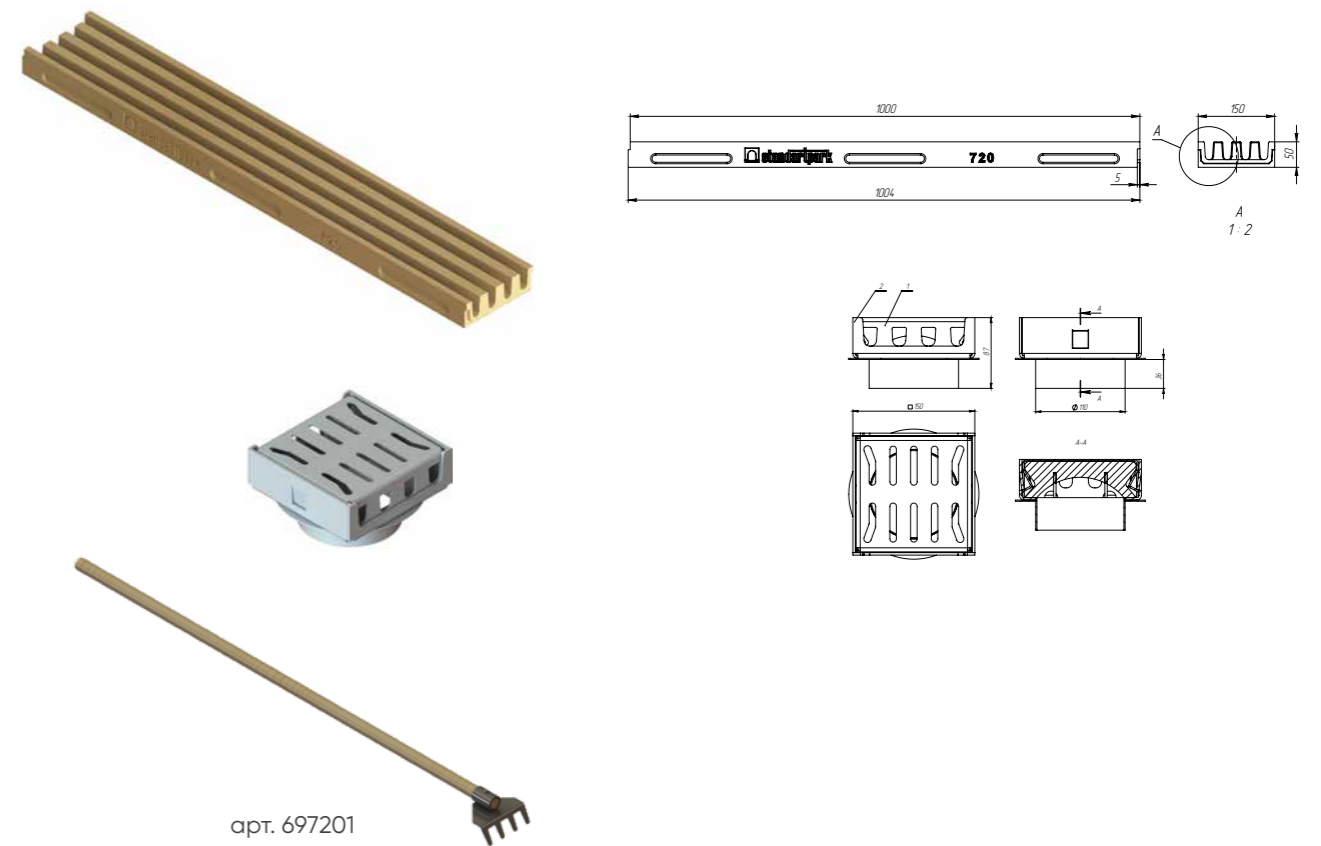
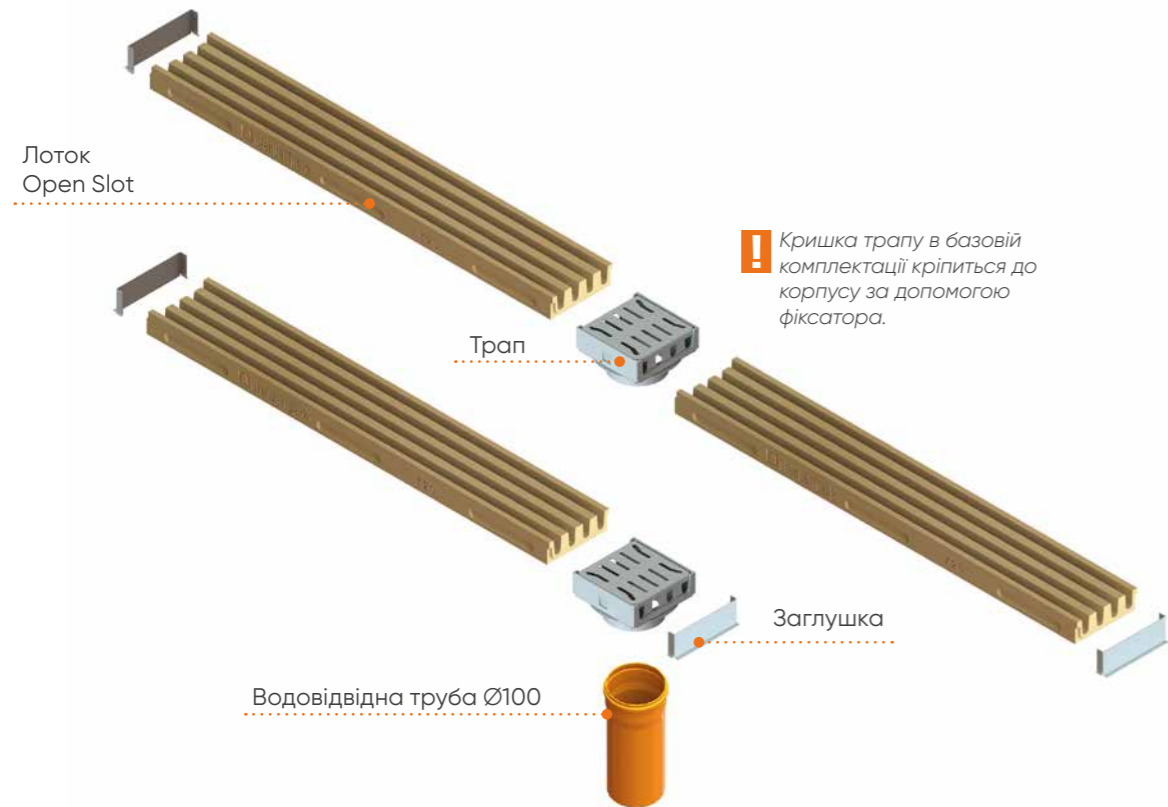
Бордю́р DN 100

Бордю́р водовідвідний ComproMax® DN 100 класу навантаження D 400



артикул	найменування	кл. навантаж.	довж., мм	ширина, мм	висота, мм	маса, кг	к-сть на палеті, шт.
70914	Бордю́р водовідвідний ComproMax БРВ-100.30.15-П полімербетонний	D 400	1000	150	300	45	14
0709147	Бордю́р водовідвідний ComproMax БРВ-100.30.15-П-Р ревізійний полімербетонний з кришкою інсталяційною	D 400	1000	150	300	47	14
K6704-K	Перехідник БРВ-100.30.15-П-К для бордю́ра водовідвідного(кінцевий)	-	40	150	300	2,2	-
K6704-П	Перехідник БРВ-100.30.15-П-П для бордю́ра водовідвідного(початковий)	-	30	150	300	2,0	-
K6701-K	Заклушка торцева БРВ-100.30.15-П-К для бордю́ра водовідвідного(кінцева)	-	40	150	300	2,7	-
K6701-П	Заклушка торцева БРВ-100.30.15-П-П для бордю́ра водовідвідного (початкова)	-	30	150	300	2,5	-
70871/3	Пісковловлювач ComproMax Drive секційний ПВ-10.16.50-П-Н полімербетонний (нижня частина)	-	500	160	500	21,7	14

Серія CompoMax® Open Slot



Використання трапа в кінці лінії



В кінці лінії може використовуватися кінцевий трап арт. 1291510 так і прохідний трап арт. 1291510-9 з заглушкою арт. 6121-1

Кріплення кришки трапа до корпусу



Поворотні модулі використовуються як елементи Т, Г, Х-подібного з'єднання лотків між собою.

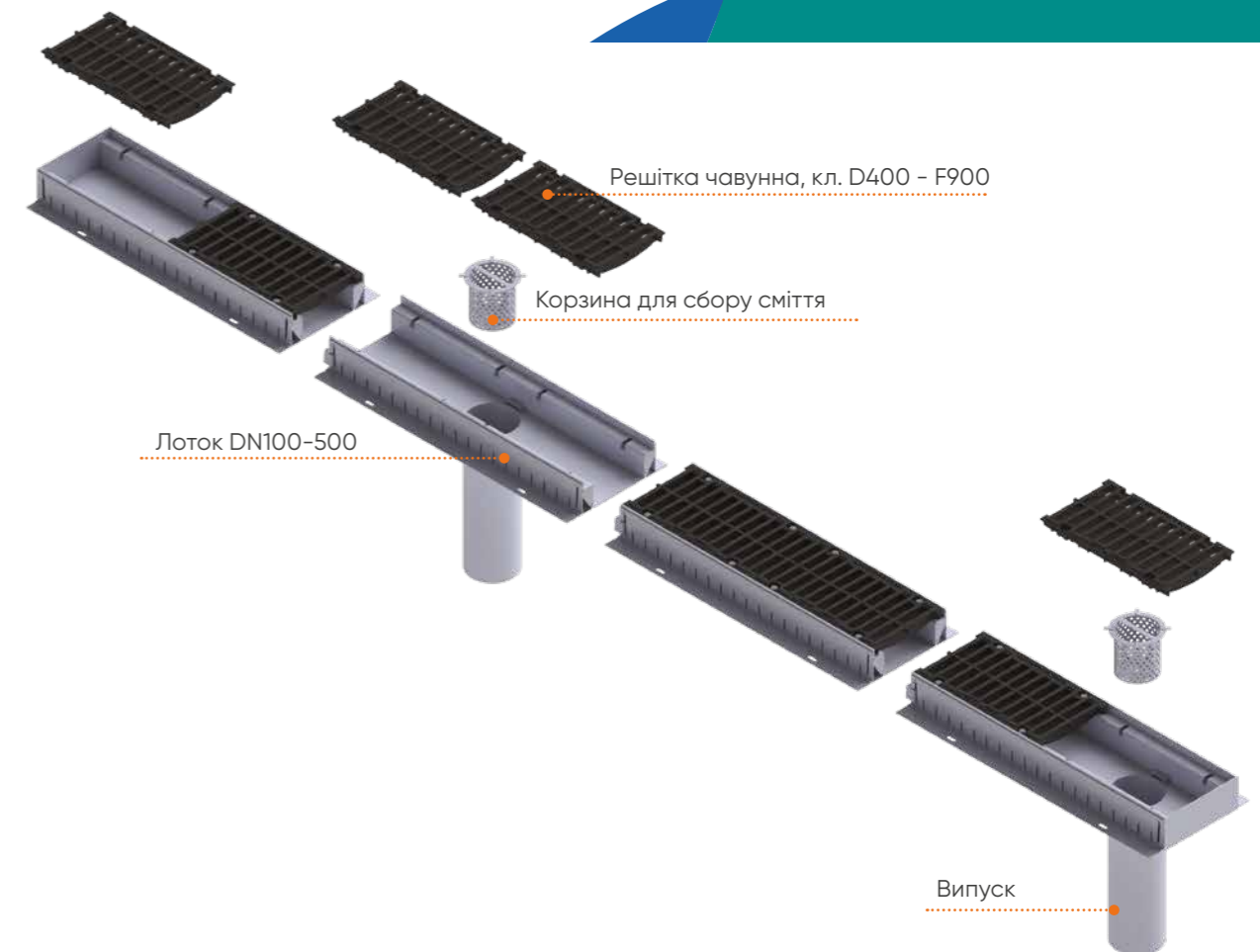


артикул	найменування	кл. навантаж.	довж., мм	ширина, мм	висота, мм	маса, кг	к-сть на палеті, шт.
720	Лоток CompoMax Open Slot ЛВ-15.05-П	C250	1000	150	50	11,25	42
72009	Лоток CompoMax Open Slot ЛВ-15.05-П з вертикальним відводом	C250	1000	150	50	10,98	30
5291511	Трап водовідвідний ТВК-15.15.05-НС-В кінцевий з вертикальним водовідводом	C250	150	150	87	1,89	-
5291501-Г	Трап водовідвідний ТВГ-15.15.05-НС Г-подібний	C250	150	150	51	1,77	-
5291511-Г	Трап водовідвідний ТВГ-15.15.05-НС-В Г-подібний з вертикальним водовідводом	C250	150	150	87	1,89	-
5291501-Т	Трап водовідвідний ТВТ-15.15.05-НС Т-подібний	C250	150	150	51	1,77	-
5291511-Т	Трап водовідвідний ТВТ-15.15.05-НС-В Т-подібний з вертикальним водовідводом	C250	150	150	87	1,89	-
5291501-Х	Трап водовідвідний ТВХ-15.15.05-НС Х-подібний	C250	150	150	51	1,77	-
5291511-Х	Трап водовідвідний ТВХ-15.15.05-НС-В Х-подібний з вертикальним водовідводом	C250	150	150	87	1,89	-
1291510-9	Трап водовідвідний ТВ-15.15.05-ОС-В прохідний з вертикальним водовідводом	C250	150	150	87	1,89	-
1291510	Трап водовідвідний ТВК-15.15.05-ОС-В кінцевий з вертикальним водовідводом	C250	150	150	87	1,89	-
1291500-Т	Трап водовідвідний ТВТ-15.15.05-ОС Т-подібний	C250	150	150	51	1,77	-
1291510-Т	Трап водовідвідний ТВТ-15.15.05-ОС-В Т-подібний з вертикальним водовідводом	C250	150	150	87	1,89	-
1291500-Г	Трап водовідвідний ТВГ-15.15.05-ОС Г-подібний	C250	150	150	51	1,77	-
1291510-Г	Трап водовідвідний ТВГ-15.15.05-ОС-В Г-подібний з вертикальним водовідводом	C250	150	150	87	1,89	-
1291500-Х	Трап водовідвідний ТВХ-15.15.05-ОС Х-подібний	C250	150	150	51	1,77	-
1291510-Х	Трап водовідвідний ТВХ-15.15.05-ОС-В Х-подібний з вертикальним водовідводом	C250	150	150	87	1,89	-
5291511-9	Трап ТВ-15.15.05-НС-В прохідний з вертикальним водовідводом	C250	150	150	87	1,89	-
6121-1	Заглушка ЗЛВ-15.05-П-ОС	-	24	150	50	0,1	-
6921-1	Заглушка ЗЛВ-15.05-П-НС	-	24	150	50	0,1	-
697201	Грабки для очищення гребінки OpenSlot 150	-	1243	123	76	0,5	-

Облаштування штучних споруд

Системи водовідведення SteelMax

Застосовується для збору і відведення стічних і дренажних вод з великої площі. Він являє собою лінійні лотки, розташованих, як правило, уздовж краю проїзної частини (узбіччя). У місцях, де лотки необхідно підключити до водовідвідних трубах, встановлюються секції з випусками. Зверху в цілях безпеки вся лінія накривається решітками відповідно до необхідного класом навантаження. До переваг таких систем можна віднести велику площу водозбору, зручну експлуатацію і відсутність потреби буріння плит.



Серії лотків SteelMax



Drive – серія для паркінгів і прогінних будов з класом навантаження до D400.

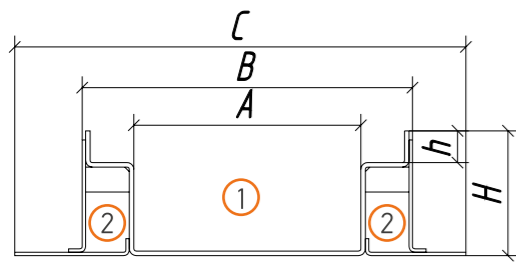


Max – серія для мостових прогінних будов. Клас навантаження E600.

Принцип роботи

Поверхневі стоки через водоприймальну решітку потрапляють в основний канал лотка («1») і відводиться до випуску. Частина поверхневого стоку, так званий дренажний стік, просочується крізь товщу асфальтобетону дорожнього полотна до рівня гідроізоляції. Далі, по гідроізоляції по поперечному ухилу дренажний стік через перфоровані стінки потрапляє в спеціальні канали («2»), за якими відводиться того ж випуску, в який відводиться поверхневий стік. У залежності від місць розташування ліній, лотки розділяються на:

- **Стандартні** – з двома дренажними каналами;
 - **Прикромочні** – з одним дренажним каналом;
- У випадках, коли відвід дренажних стоків не вимагається, застосовуються лотки без дренажних каналів.



Основними параметрами, що характеризують лотку, є:

- Гідравлічне перетин (A) – ширина робочої порожнини лотка (Dn).
- Посадкова ширина під решітку (B) – ширина лотка в місці установки водоприймального решітки.
- Габаритна ширина лотка (C) – загальна монтажна ширина лотка.
- Висота лотка (H) – глибина від верхньої частини до нижньої позначки дна лотка.
- Посадкова висота під решітку (h) – даний розмір може відрізнятись в залежності від типу решітки та серії лотка.

Типи виконання

Тип 1



Лоток має U-подібну форму основного каналу. Прямі полки для закладу гідроізоляції. Визначальним показником даного типу є те, що він встановлюється на готову плиту (підстава), а точніше, на гідроізоляцію плити, після установки лінії, на полиці лотків укладається другий шар гідроізоляції (смугою), яка склеюється з основним шаром, після чого проводиться укладання покриття. Даний тип лотка підходить для установки на вже готові плити, покриті гідроізоляцією (моноліт, збірний залізобетон, ортотропні плити).



Поперечний переріз лотка SteelMax ТИП1

- 1 – канал для відведення поверхневого стоку
- 2 – канали для відведення дренажного стоку
- 3 – перфорована стінка
- 4 – полки для підведення і закріплення гідроізоляції

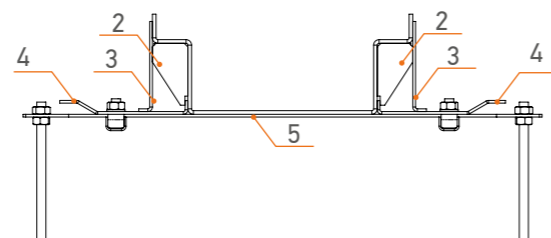
Лотки можуть виготовлятися в двох основних варіантах – стандартні і прикромочні. Стандартні лотки мають дренажні канали з обох сторін лотка. Найчастіше встановлюються в місцях, де відсутня бордюри або в розділовій смузі. Прикромочні лотки встановлюються однією стороною до бордюрного каменю або іншої до монолітної стіни – іншими словами, на краю проїжджої частини. У зв'язку з цим дренажний канал у них тільки з одного боку (сторони проїжджої частини). Початкові і кінцеві секції лотків заглушуються торцевих кришками. У точці скидання встановлюється лоток з трубним випуском необхідного діаметру.

Після складання на лотки наноситься антикорозійний захист методом оцинкування згідно ГОСТ 9.307 або 9.305. Допускається інше антикорозійне покриття, що забезпечує необхідну надійність і довговічність виробів. Так як скидні секції частіше за інших схильні до механічних впливів в процесі експлуатації (відкривання решітки, чистка, в тому числі лопатою), їх рекомендується виготовляти з нержавіючої сталі, яка навіть при механічному пошкодженні верхнього шару зберігає антикорозійні властивості.

Тип 2



Лоток має U-подібну форму основного каналу. Полиці для закладу гідроізоляції мають вигнуту форму. Лотки даного типу встановлюються до заливки плити або в вирівнюючого ухилоутворюючого шару. Даний тип лотка підходить для установки в монолітні плити, або в вирівнюючий шар залізобетонних будівель.



Поперечний переріз лотка SteelMax Тип 2

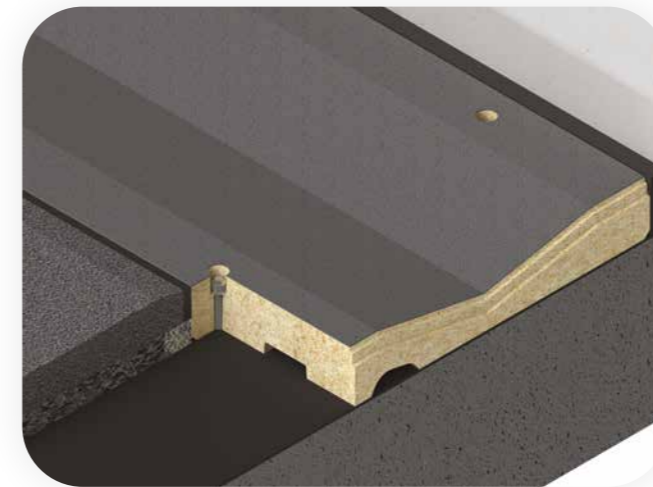
- 1 – канал для відведення поверхневого стоку
- 2 – канали для відведення дренажного стоку
- 3 – перфорована стінка
- 4 – полки для підведення і закріплення гідроізоляції
- 5 – закладна стикувальна пластина на опорних анкерах.

Переваги даної технології монтажу в порівнянні з технологією монтажу лотків на готове підставу плиту (ТИП1)

- Немає сходинки на гідроізоляції при закладі її на спеціальну полицю
- Використання стикувальної пластини дозволяє домогтися повної герметичності стиків, як основного, так і дренажних каналів
- При монтажі лотків не порушується шар гідроізоляції (немає необхідності влаштування отворів для анкерування лотків до ЖБ плити)
- За рахунок того, що лоток заглиблений в ЖБ плиту на 20мм – гідрравлічне перетин його вище відповідно на 20 мм, тобто пропускна здатність більше.

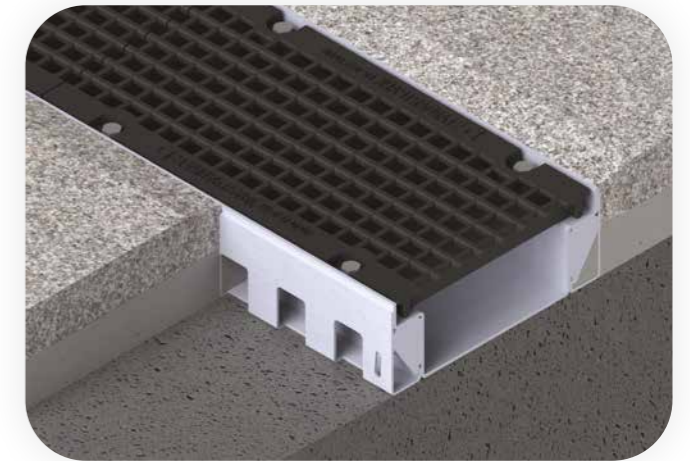
Також можуть виготовлятися в двох варіантах – стандартні і прикромочні.

Тип 3

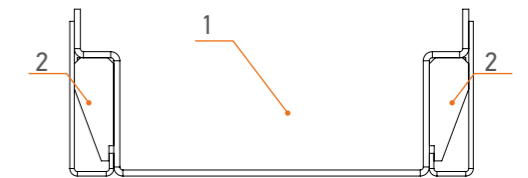


Лоток являє собою аналог прикромочного блоку, але на відміну від нього, має додаткові дренажні канали для відводу стоків з рівня гідроізоляції, а також зменшену висоту (80...140 мм) для можливості встановлення в товщину дорожнього одягу. Даний тип може застосовуватись на мостах і естакадах з інтенсивним рухом транспорту, так як більш зручний і безпечний для обслуговування, ніж лотки з решітками, а матеріал полімербетон має відмінні характеристики по класу міцності на стиск, морозостійкості, водопоглинанню та підвищену хімічну стійкість, що вкрай важливо для застосування виробу в місцях використання антиожиледної хімії.

Тип 4



Лоток має U-подібну форму основного каналу. Відсутність дренажних каналів дало умовну назву лотка даного типу «Бездренажний». Даний лоток відводить тільки поверхневий стік аналогічно пластиковим або бетонним лотків. Бездренажні лотки застосовуються на спорудах, де відсутня шар гідроізоляції, або даний шар знаходиться на великій глибині. У зв'язку з відсутністю необхідності відведення дренажних стоків бокова стінка змінена таким чином, що при монтажі виконує роль заставної, надійно зчіплюються лоток з бетоном. Перевагою лотків ТИП4 перед бетонними або пластиковими є можливість виготовлення унікальних ліній з поворотами і ухилами. Також при рівних гідрравлічних параметрах лоток SteelMax має менші габаритні розміри і маса, що значно зменшує вартість транспортування і монтажних робіт, а також знижує навантаження на опорну конструкцію.



Поперечний переріз лотка SteelMax Тип 4

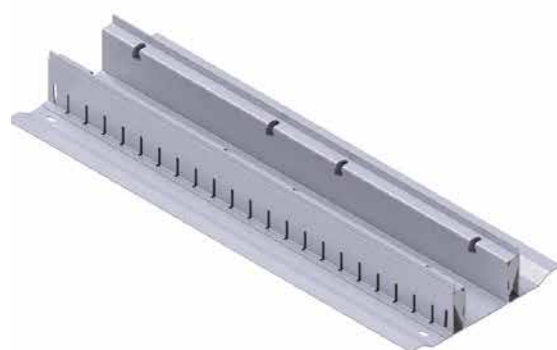
- 1 – канал для відведення поверхневого стоку
- 2 – канали, які заповнюються при монтажі бетоном для фіксації лотка

Лінійне водовідведення

Лоток стандартний



Лоток прикромочний



Типові конфігурації лотків (для типів 1, 2, 4)



Лоток з торцевою заглишкою

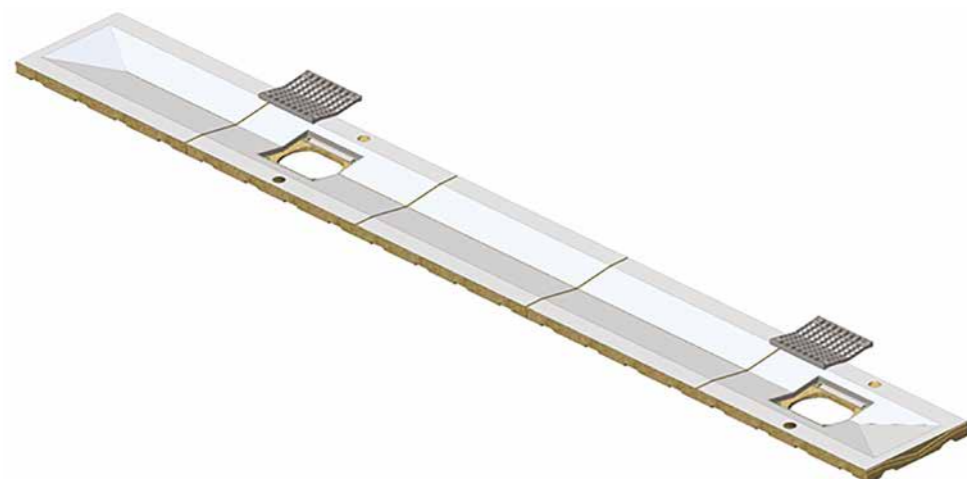


Лоток з випуском



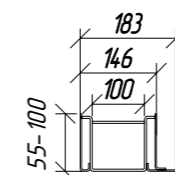
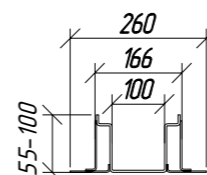
Лоток з випуском та заглишкою

Візуалізація лінії лотків ComroMax® Тип 3

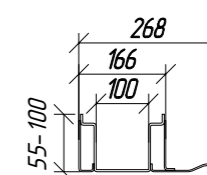
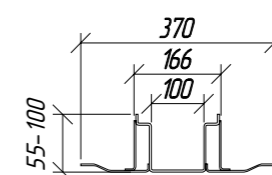


Серія лотків Drive DN 100

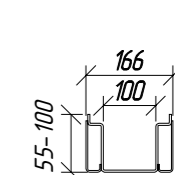
ТИП 1



ТИП 2



ТИП 4

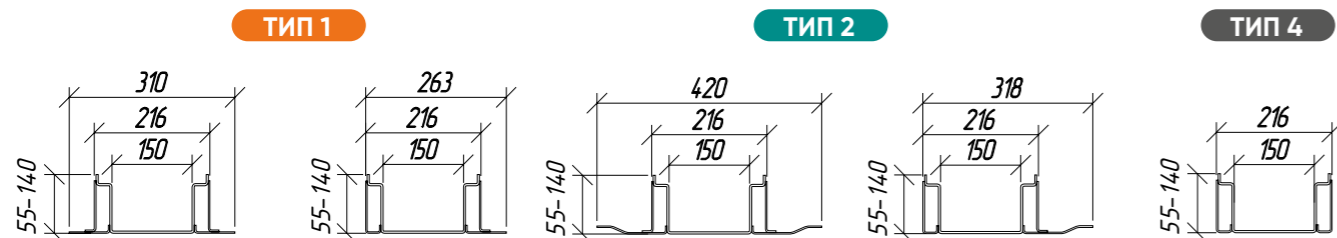


Артикул	Найменування	Габаритна ширина	Габаритна висота, мм *мін - макс
11111.10.XX.100	Лоток Drive ЛВМП-10.26.XX.100-D1-СТ-ОС стандартний DN100	260	50 - 160
11111.10.XX.100.0.10	Лоток Drive ЛВМП-10.26.XX.100-D1-СТ-Т3-ОС стандартний DN100 з торцевою заглишкою на початку	260	50 - 160
11111.10.XX.100.11	Лоток Drive ЛВМП-10.26.XX.100-D1-СТ-В11-ОС стандартний DN100 з випуском Ду100	260	50 - 160
11111.10.XX.100.11.01	Лоток Drive ЛВМП-10.26.XX.100-D1-СТ-В11-Т3-ОС стандартний DN100 з випуском Ду100 та заглишкою вкінці	260	50 - 160
11112.10.XX.100	Лоток Drive ЛВМП-10.21.XX.100-D1-ПК-ОС прикромочний DN100	210	50 - 160
11112.10.XX.100.0.10	Лоток Drive ЛВМП-10.21.XX.100-D1-ПК-Т3-ОС прикромочний DN100 з торцевою заглишкою на початку	210	50 - 160
11112.10.XX.100.11	Лоток Drive ЛВМП-10.21.XX.100-D1-ПК-В11-ОС прикромочний DN100 з випуском Ду100	210	50 - 160
11112.10.XX.100.11.01	Лоток Drive ЛВМП-10.21.XX.100-D1-ПК-В11-Т3-ОС прикромочний DN100 з випуском Ду100 та заглишкою вкінці	210	50 - 160
11121.10.XX.100	Лоток Drive ЛВМП-10.37.XX.100-D2-СТ-ОС стандартний DN100	370	50 - 160
11121.10.XX.100.0.10	Лоток Drive ЛВМП-10.37.XX.100-D2-СТ-Т3-ОС стандартний DN100 з торцевою заглишкою на початку	370	50 - 160
11121.10.XX.100.11	Лоток Drive ЛВМП-10.37.XX.100-D2-СТ-В11-ОС стандартний DN100 з випуском Ду100	370	50 - 160
11121.10.XX.100.11.01	Лоток Drive ЛВМП-10.37.XX.100-D2-СТ-В11-Т3-ОС стандартний DN100 з випуском Ду100 та заглишкою вкінці	370	50 - 160
11122.10.XX.100	Лоток Drive ЛВМП-10.27.XX.100D2-ПК-ОС прикромочний DN100	270	50 - 160
11122.10.XX.100.0.10	Лоток Drive ЛВМП-10.27.XX.100-D2-ПК-Т3-ОС прикромочний DN100 з торцевою заглишкою на початку	270	50 - 160
11122.10.XX.100.11	Лоток Drive ЛВМП-10.27.XX.100-D2-ПК-В11-ОС прикромочний DN100 з випуском Ду100	270	50 - 160
11122.10.XX.100.11.01	Лоток Drive ЛВМП-10.27.XX.100-D2-ПК-В11-Т3-ОС прикромочний DN100 з випуском Ду100 та заглишкою вкінці	270	50 - 160
11141.10.XX.100	Лоток Drive ЛВМП-10.17.XX.100D4-СТ-ОС стандартний DN100	170	50 - 160
11141.10.XX.100.0.10	Лоток Drive ЛВМП-10.17.XX.100D4-СТ-Т3-ОС стандартний DN100 з торцевою заглишкою на початку	170	50 - 160
11141.10.XX.100.11	Лоток Drive ЛВМП-10.17.XX.100D4-СТ-В11-ОС стандартний DN100 з випуском Ду100	170	50 - 160
11141.10.XX.100.11.01	Лоток Drive ЛВМП-10.17.XX.100D4-СТ-В11-Т3-ОС стандартний DN100 з випуском Ду100 та заглишкою вкінці	170	50 - 160

Решітки водоприймальні Drive DN 100

артикул	найменування	кл. навантаж.	довж., мм	ширина, мм	висота, мм	маса, кг
203043	Решітка водоприймальна Drive РВ-10.15.50 щільна чавунна	D400	498	145	24	4,07
20505	Решітка водоприймальна Drive РВ-10.15.50 «шина» чавунна	E600	498	145	24	4,43

Серія лотків Drive DN 150

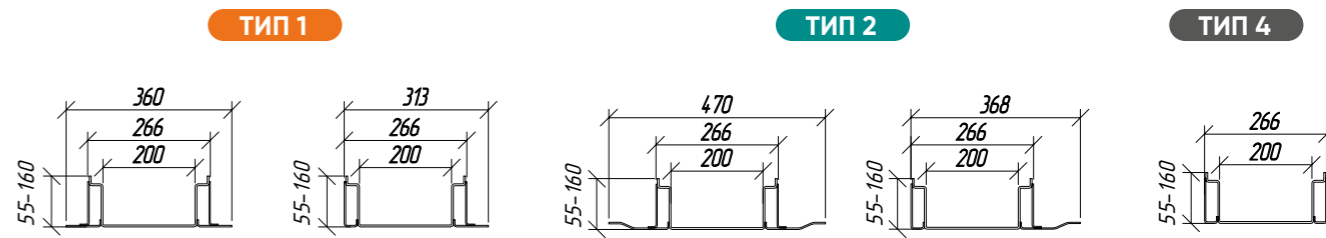


Артикул	Найменування	Габаритна ширина	Габаритна висота, мм *мін – макс
ТИП 1			
11111.15.XX.100	Лоток Drive ЛВМП-15.31.XX.100-D1-CT-OC стандартний DN150	310	55-160
11111.15.XX.100.0.10	Лоток Drive ЛВМП-15.31.XX.100^1-CT-T3-OC стандартний DN150 з торцевою заглишкою на початку	310	55-160
11111.15.XX.100.11	Лоток Drive ЛВМП-15.31.XX.100^1-CT-B11-OC стандартний DN150 з випуском Ду100	310	55-160
11111.15.XX.100.11.01	Лоток Drive ЛВМП-15.31.XX.100^1-CT-B11-T3-OC стандартний DN150 з випуском Ду100 та заглишкою вкінці	310	55-160
11112.15.XX.100	Лоток Drive ЛВМП-15.26.XX.100^1-ПК-OC прикромочний DN150	263	55-160
11112.15.XX.100.0.10	Лоток Drive ЛВМП-15.26.XX.100^1-ПК-T3-OC прикромочний DN150 з торцевою заглишкою на початку	263	55-160
11112.15.XX.100.11	Лоток Drive ЛВМП-15.26.XX.100^1-ПК-B11-OC прикромочний DN150 з випуском Ду100	263	55-160
11112.15.XX.100.11.01	Лоток Drive ЛВМП-15.26.XX.100^1-ПК-B11-T3-OC прикромочний DN150 з випуском Ду100 та заглишкою вкінці	263	55-160
ТИП 2			
11121.15.XX.100	Лоток Drive ЛВМП-15.42.XX.100^2-CT-OC стандартний DN150	420	55-160
11121.15.XX.100.0.10	Лоток Drive ЛВМП-15.42.XX.100^2-CT-T3-OC стандартний DN150 з торцевою заглишкою на початку	420	55-160
11121.15.XX.100.11	Лоток Drive ЛВМП-15.42.XX.100^2-CT-B11-OC стандартний DN150 з випуском Ду100	420	55-160
11121.15.XX.100.11.01	Лоток Drive ЛВМП-15.42.XX.100^2-CT-B11-T3-OC стандартний DN150 з випуском Ду100 та заглишкою вкінці	420	55-160
11122.15.XX.100	Лоток Drive ЛВМП-15.32.XX.100^2-ПК-OC прикромочний DN150	318	55-160
11122.15.XX.100.0.10	Лоток Drive ЛВМП-15.32.XX.100^2-ПК-T3-OC прикромочний DN150 з торцевою заглишкою на початку	318	55-160
11122.15.XX.100.11	Лоток Drive ЛВМП-15.32.XX.100^2-ПК-B11-OC прикромочний DN150 з випуском Ду100	318	55-160
11122.15.XX.100.11.01	Лоток Drive ЛВМП-15.32.XX.100^2-ПК-B11-T3-OC прикромочний DN150 з випуском Ду100 та заглишкою вкінці	318	55-160
ТИП 4			
11141.15.XX.100	Лоток Drive ЛВМП-15.22.XX.100^4-CT-OC стандартний DN150	216	55-160
11141.15.XX.100.0.10	Лоток Drive ЛВМП-15.22.XX.100^4-CT-T3-OC стандартний DN150 з торцевою заглишкою на початку	216	55-160
11141.15.XX.100.11	Лоток Drive ЛВМП-15.22.XX.100^4-CT-B11-OC стандартний DN150 з випуском Ду100	216	55-160
11141.15.XX.100.11.01	Лоток Drive ЛВМП-15.22.XX.100^4-CT-B11-T3-OC стандартний DN150 з випуском Ду100 та заглишкою вкінці	216	55-160

Решітки водоприймальні Drive DN 150



артикул	найменування	кл. навантаж.	довж., мм	ширина, мм	висота, мм	маса, кг
 223043	Решітка Drive PB-15.20.50 щільна чавунна	D400	498	198	34	5,8
 22505	Решітка Drive PB-15.20.50 «шина» чавунна	E600	498	145	46	7,00

Серія лотків Drive DN 200

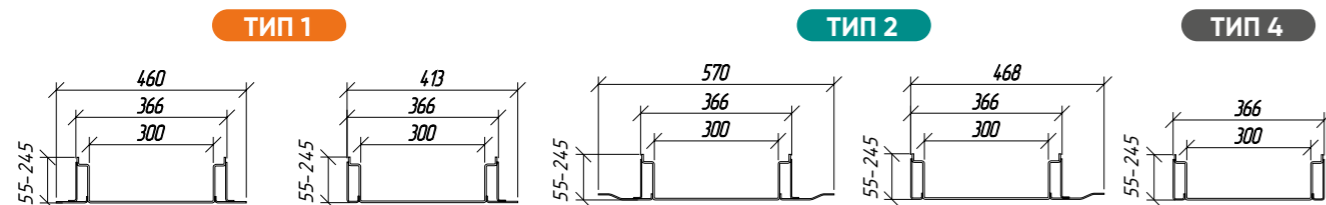


Артикул	Найменування	Габаритна ширина	Габаритна висота, мм *мін – макс
ТИП 1			
11111.20.XX.100	Лоток Drive ЛВМП-20.36.XX.100 D1-CT-OC стандартний DN200	360	80 – 200
11111.20.XX.100.0.10	Лоток Drive ЛВМП-20.36.XX.100 D1-CT-T3-OC стандартний DN200 з торцевою заглишкою на початку	360	55 – 210
11111.20.XX.100.16	Лоток Drive ЛВМП-20.36.XX.100 D1-CT-B16-OC стандартний DN200 з випуском Ду150	360	55 – 210
11111.20.XX.100.16.01	Лоток Drive ЛВМП-20.36.XX.100 D1-CT-B16-T3-OC стандартний DN200 з випуском Ду150 та заглишкою вкінці	360	55 – 210
11112.20.XX.100	Лоток Drive ЛВМП-20.31.XX.100 D1-ПК-OC прикромочний DN200	313	55 – 210
11112.20.XX.100.0.10	Лоток Drive ЛВМП-20.31.XX.100 D1-ПК-T3-OC прикромочний DN200 з торцевою заглишкою на початку	313	55 – 210
11112.20.XX.100.16	Лоток Drive ЛВМП-20.31.XX.100 D1-ПК-B16-OC прикромочний DN200 з випуском Ду150	313	55 – 210
11112.20.XX.100.16.01	Лоток Drive ЛВМП-20.31.XX.100 D1-ПК-B16-T3-OC прикромочний DN200 з випуском Ду150 та заглишкою вкінці	313	55 – 210
ТИП 2			
11121.20.XX.100	Лоток Drive ЛВМП-20.47.XX.100 D2-CT-OC стандартний DN200	470	55 – 210
11121.20.XX.100.0.10	Лоток Drive ЛВМП-20.47.XX.100 D2-CT-T3-OC стандартний DN200 з торцевою заглишкою на початку	470	55 – 210
11121.20.XX.100.16	Лоток Drive ЛВМП-20.47.XX.100 D2-CT-B16-OC стандартний DN200 з випуском Ду150	470	55 – 210
11121.20.XX.100.16.01	Лоток Drive ЛВМП-20.47.XX.100 D2-CT-B16-T3-OC стандартний DN200 з випуском Ду150 та заглишкою вкінці	470	55 – 210
11122.20.XX.100	Лоток Drive ЛВМП-20.37.XX.100 D2-ПК-OC прикромочний DN200	368	55 – 210
11122.20.XX.100.0.10	Лоток Drive ЛВМП-20.37.XX.100 D2-ПК-T3-OC прикромочний DN200 з торцевою заглишкою на початку	368	55 – 210
11122.20.XX.100.16	Лоток Drive ЛВМП-20.37.XX.100 D2-ПК-B16-OC прикромочний DN200 з випуском Ду150	368	55 – 210
11122.20.XX.100.16.01	Лоток Drive ЛВМП-20.37.XX.100 D2-ПК-B16-T3-OC прикромочний DN200 з випуском Ду150 та заглишкою вкінці	368	55 – 210
ТИП 4			
11141.20.XX.100	Лоток Drive ЛВМП-20.27.XX.100 D4-CT-OC стандартний DN200	266	55 – 210
11141.20.XX.100.0.10	Лоток Drive ЛВМП-20.27.XX.100 D4-CT-T3-OC стандартний DN200 з торцевою заглишкою на початку	266	55 – 210
11141.20.XX.100.16	Лоток Drive ЛВМП-20.27.XX.100 D4-CT-B16-OC стандартний DN200 з випуском Ду150	266	55 – 210
11141.20.XX.100.16.01	Лоток Drive ЛВМП-20.27.XX.100 D4-CT-B16-T3-OC стандартний DN200 з випуском Ду150 та заглишкою вкінці	266	55 – 210

Решітки водоприймальні Drive DN 200

артикул	найменування	кл. навантаж.	довж., мм	ширина, мм	висота, мм	маса, кг
 253043	Решітка Drive PB-20.25.50 щільна чавунна	D400	498	248	33	8,16
 25505	Решітка Drive PB-20.25.50 «шина» чавунна	E600	498	248	57	9,26

Серія лотків Drive DN 300

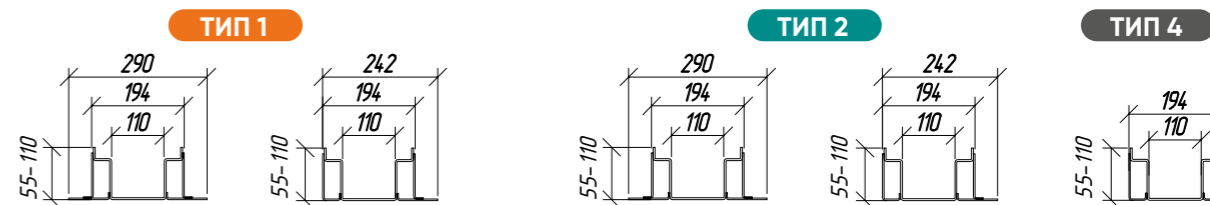


Артикул	Найменування	Габаритна ширина	Габаритна висота, мм *мін – макс
11111.30.XX.100	Лоток Drive ЛВМП-30.46.XX.100-D1-CT-OC стандартний DN300	360	55 - 210
11111.30.XX.100.0.10	Лоток Drive ЛВМП-30.46.XX.100-D1-CT-T3-OC стандартний DN300 з торцевою заглишкою на початку	360	55 - 210
11111.30.XX.100.20	Лоток Drive ЛВМП-30.46.XX.100-D1-CT-B20-OC стандартний DN300 з випуском Ду200	360	55 - 210
11111.30.XX.100.20.01	Лоток Drive ЛВМП-30.46.XX.100-D1-CT-B20-T3-OC стандартний DN300 з випуском Ду200 та заглишкою вкінці	360	55 - 210
11112.30.XX.100	Лоток Drive ЛВМП-30.41.XX.100-D1-ПК-OC прикромочний DN300	313	55 - 210
11112.30.XX.100.0.10	Лоток Drive ЛВМП-30.41.XX.100-D1-ПК-T3-OC прикромочний DN300 з торцевою заглишкою на початку	313	55 - 210
11112.30.XX.100.20	Лоток Drive ЛВМП-30.41.XX.100-D1-ПК-B20-OC прикромочний DN300 з випуском Ду200	313	55 - 210
11112.30.XX.100.20.01	Лоток Drive ЛВМП-30.41.XX.100-D1-ПК-B20-T3-OC прикромочний DN300 з випуском Ду200 та заглишкою вкінці	313	55 - 210
11121.30.XX.100	Лоток Drive ЛВМП-30.57.XX.100-D2-CT-OC стандартний DN300	470	55 - 210
11121.30.XX.100.0.10	Лоток Drive ЛВМП-30.57.XX.100-D2-CT-T3-OC стандартний DN300 з торцевою заглишкою на початку	470	55 - 210
11121.30.XX.100.20	Лоток Drive ЛВМП-30.57.XX.100-D2-CT-B20-OC стандартний DN300 з випуском Ду200	470	55 - 210
11121.30.XX.100.20.01	Лоток Drive ЛВМП-30.57.XX.100-D2-CT-B20-T3-OC стандартний DN300 з випуском Ду200 та заглишкою вкінці	470	55 - 210
11122.30.XX.100	Лоток Drive ЛВМП-30.47.XX.100-D2-ПК-OC прикромочний DN300	368	55 - 210
11122.30.XX.100.0.10	Лоток Drive ЛВМП-30.47.XX.100-D2-ПК-T3-OC прикромочний DN300 з торцевою заглишкою на початку	368	55 - 210
11122.30.XX.100.20	Лоток Drive ЛВМП-30.47.XX.100-D2-ПК-B20-OC прикромочний DN300 з випуском Ду200	368	55 - 210
11122.30.XX.100.20.01	Лоток Drive ЛВМП-30.47.XX.100-D2-ПК-B20-T3-OC прикромочний DN300 з випуском Ду200 та заглишкою вкінці	368	55 - 210
11141.30.XX.100	Лоток Drive ЛВМП-30.37.XX.100-D4-CT-OC стандартний DN300	266	55 - 210
11141.30.XX.100.0.10	Лоток Drive ЛВМП-30.37.XX.100-D4-CT-T3-OC стандартний DN300 з торцевою заглишкою на початку	266	55 - 210
11141.30.XX.100.20	Лоток Drive ЛВМП-30.37.XX.100-D4-CT-B20-OC стандартний DN300 з випуском Ду200	266	55 - 210
11141.30.XX.100.20.01	Лоток Drive ЛВМП-30.37.XX.100-D4-CT-B20-T3-OC стандартний DN300 з випуском Ду200 та заглишкою вкінці	266	55 - 210

Решітки водоприймальні Drive DN 300

артикул	найменування	кл. навантаж.	довж., мм	ширина, мм	висота, мм	маса, кг
273043	Решітка Drive PB-30.37.50 щільна чавунна	D400	498	350	60	16,86
27505	Решітка Drive PB-30.37.50 «шина» чавунна	E600	498	348	75	17,55

Серія лотків Max DN 110

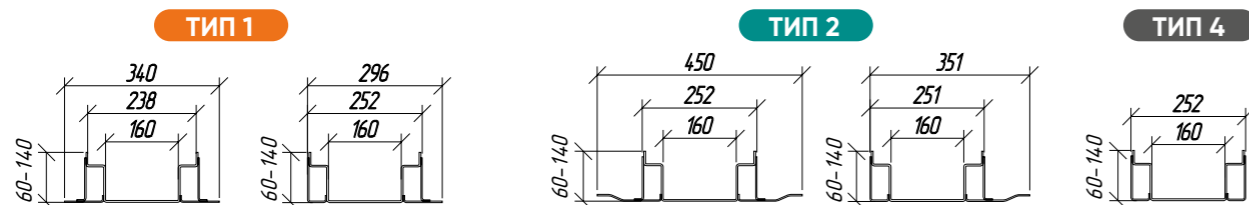


Артикул	Найменування	Габаритна ширина	Габаритна висота, мм *мін – макс
11211.11.XX.100	Лоток Max ЛВМП-11.29.XX.100-M1-CT-OC стандартний DN110	290	55 - 130
11211.11.XX.100.0.10	Лоток Max ЛВМП-11.29.XX.100-M1-CT-T3-OC стандартний DN110 з торцевою заглишкою на початку	290	55 - 130
11211.11.XX.100.11	Лоток Max ЛВМП-11.29.XX.100-M1-CT-B11-OC стандартний DN110 з випуском Ду100	290	55 - 130
11211.11.XX.100.11.01	Лоток Max ЛВМП-11.29.XX.100-M1-CT-B11-T3-OC стандартний DN110 з випуском Ду100 та заглишкою вкінці	290	55 - 130
11212.11.XX.100	Лоток Max ЛВМП-11.24.XX.100-M1-ПК-OC прикромочний DN110	242	55 - 130
11212.11.XX.100.0.10	Лоток Max ЛВМП-11.24.XX.100-M1-ПК-T3-OC прикромочний DN110 з торцевою заглишкою на початку	242	55 - 130
11212.11.XX.100.11	Лоток Max ЛВМП-11.24.XX.100-M1-ПК-B11-OC прикромочний DN110 з випуском Ду100	242	55 - 130
11212.11.XX.100.11.01	Лоток Max ЛВМП-11.24.XX.100-M1-ПК-B11-T3-OC прикромочний DN110 з випуском Ду100 та заглишкою вкінці	242	55 - 130
11221.11.XX.100	Лоток Max ЛВМП-11.40.XX.100-M2-CT-OC стандартний DN110	400	55 - 130
11221.11.XX.100.0.10	Лоток Max ЛВМП-11.40.XX.100-M2-CT-T3-OC стандартний DN110 з торцевою заглишкою на початку	400	55 - 130
11221.11.XX.100.11	Лоток Max ЛВМП-11.40.XX.100-M2-CT-B11-OC стандартний DN110 з випуском Ду100	400	55 - 130
11221.11.XX.100.11.01	Лоток Max ЛВМП-11.40.XX.100-M2-CT-B11-T3-OC стандартний DN110 з випуском Ду100 та заглишкою вкінці	400	55 - 130
11222.11.XX.100	Лоток Max ЛВМП-11.30.XX.100-M2-ПК-OC прикромочний DN110	297	55 - 130
11222.11.XX.100.0.10	Лоток Max ЛВМП-11.30.XX.100-M2-ПК-T3-OC прикромочний DN110 з торцевою заглишкою на початку	297	55 - 130
11222.11.XX.100.11	Лоток Max ЛВМП-11.30.XX.100-M2-ПК-B11-OC прикромочний DN110 з випуском Ду100	297	55 - 130
11222.11.XX.100.11.01	Лоток Max ЛВМП-11.30.XX.100-M2-ПК-B11-T3-OC прикромочний DN110 з випуском Ду100 та заглишкою вкінці	297	55 - 130
11241.11.XX.100	Лоток Max ЛВМП-11.19.XX.100-M4-CT-OC стандартний DN110	194	55 - 130
11241.11.XX.100.0.10	Лоток Max ЛВМП-11.19.XX.100-M4-CT-T3-OC стандартний DN110 з торцевою заглишкою на початку	194	55 - 130
11241.11.XX.100.11	Лоток Max ЛВМП-11.19.XX.100-M4-CT-B11-OC стандартний DN110 з випуском Ду100	194	55 - 130
11241.11.XX.100.11.01	Лоток Max ЛВМП-11.19.XX.100-M4-CT-B11-T3-OC стандартний DN110 з випуском Ду100 та заглишкою вкінці	194	55 - 130

Решітки водоприймальні Max DN 110

артикул	найменування	кл. навантаж.	довж., мм	ширина, мм	висота, мм	маса, кг
213042	Решітка Max PB-11.17.50 щільна «протектор» чавунна	D400	500	170	32	5
21305	Решітка Max PB-11.17.50 щільна чавунна	E600	500	170	32	7,3

Серія лотків Max DN 160

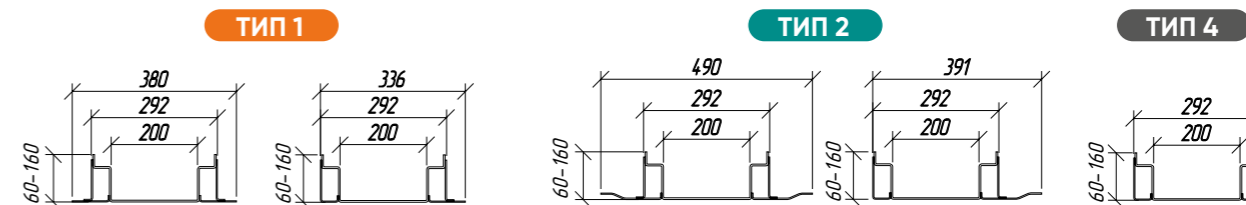


Артикул	Найменування	Габаритна ширина	Габаритна висота, мм *мін - макс
ТИП 1	11211.16.XX.100	Лоток Max ЛВМП-16.34.XX.100-M1-CT-OC стандартний DN160	340
	11211.16.XX.100.0.10	Лоток Max ЛВМП-16.34.XX.100-M1-CT-T3-OC стандартний DN160 з торцевою заглишкою на початку	340
	11211.16.XX.100.11	Лоток Max ЛВМП-16.34.XX.100-M1-CT-B11-OC стандартний DN160 з випуском Ду100	340
	11211.16.XX.100.11.01	Лоток Max ЛВМП-16.34.XX.100-M1-CT-B11-T3-OC стандартний DN160 з випуском Ду100 та заглишкою вкінці	340
	11212.16.XX.100	Лоток Max ЛВМП-16.30.XX.100-M1-ПК-OC прикромочний DN160	298
	11212.16.XX.100.0.10	Лоток Max ЛВМП-16.30.XX.100-M1-ПК-T3-OC прикромочний DN160 з торцевою заглишкою на початку	298
	11212.16.XX.100.11	Лоток Max ЛВМП-16.30.XX.100-M1-ПК-B11-OC прикромочний DN160 з випуском Ду100	298
	11212.16.XX.100.11.01	Лоток Max ЛВМП-16.30.XX.100-M1-ПК-B11-T3-OC прикромочний DN160 з випуском Ду100 та заглишкою вкінці	298
	ТИП 2	11221.16.XX.100	Лоток Max ЛВМП-16.45.XX.100-M2-CT-OC стандартний DN160
11221.16.XX.100.0.10		Лоток Max ЛВМП-16.45.XX.100-M2-CT-T3-OC стандартний DN160 з торцевою заглишкою на початку	450
11221.16.XX.100.11		Лоток Max ЛВМП-16.45.XX.100-M2-CT-B11-OC стандартний DN160 з випуском Ду100	450
11221.16.XX.100.11.01		Лоток Max ЛВМП-16.45.XX.100-M2-CT-B11-T3-OC стандартний DN160 з випуском Ду100 та заглишкою вкінці	450
11222.16.XX.100		Лоток Max ЛВМП-16.35.XX.100-M2-ПК-OC прикромочний DN160	351
11222.16.XX.100.0.10		Лоток Max ЛВМП-16.35.XX.100-M2-ПК-T3-OC прикромочний DN160 з торцевою заглишкою на початку	351
11222.16.XX.100.11		Лоток Max ЛВМП-16.35.XX.100-M2-ПК-B11-OC прикромочний DN160 з випуском Ду100	351
11222.16.XX.100.11.01		Лоток Max ЛВМП-16.35.XX.100-M2-ПК-B11-T3-OC прикромочний DN160 з випуском Ду100 та заглишкою вкінці	351
ТИП 4		11241.16.XX.100	Лоток Max ЛВМП-16.25.XX.100-M4-CT-OC стандартний DN160
	11241.16.XX.100.0.10	Лоток Max ЛВМП-16.25.XX.100-M4-CT-T3-OC стандартний DN160 з торцевою заглишкою на початку	252
	11241.16.XX.100.11	Лоток Max ЛВМП-16.25.XX.100-M4-CT-B11-OC стандартний DN160 з випуском Ду100	252
	11241.16.XX.100.11.01	Лоток Max ЛВМП-16.25.XX.100-M4-CT-B11-T3-OC стандартний DN160 з випуском Ду100 та заглишкою вкінці	252

Решітки водоприймальні Max DN 160

артикул	найменування	кл. навантаж.	довж., мм	ширина, мм	висота, мм	маса, кг
23305	Решітка Max PB-16.23.50 щільна чавунна	E600	498	230	38	10,4
23306	Решітка Max PB-16.23.50 щільна чавунна	F900	498	230	60	10,7

Серія лотків Max DN 200

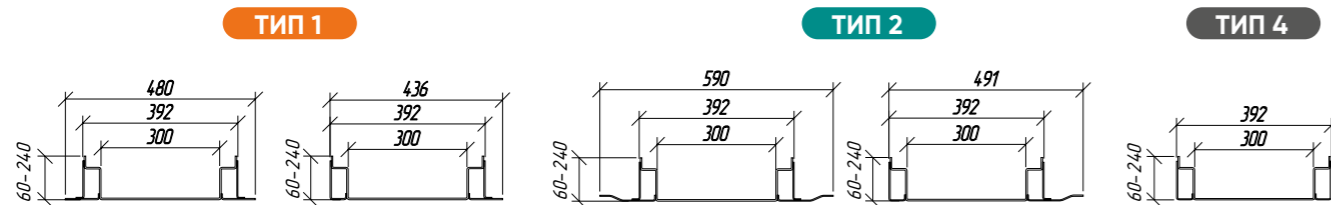


Артикул	Найменування	Габаритна ширина	Габаритна висота, мм *мін - макс
ТИП 1	11211.20.XX.100	Лоток Max ЛВМП-20.38.XX.100-M1-CT-OC стандартний DN200	380
	11211.20.XX.100.0.10	Лоток Max ЛВМП-20.38.XX.100-M1-CT-T3-OC стандартний DN200 з торцевою заглишкою на початку	380
	11211.20.XX.100.16	Лоток Max ЛВМП-20.38.XX.100-M1-CT-B16-OC стандартний DN200 з випуском Ду150	380
	11211.20.XX.100.16.01	Лоток Max ЛВМП-20.38.XX.100-M1-CT-B16-T3-OC стандартний DN200 з випуском Ду150 та заглишкою вкінці	380
	11212.20.XX.100	Лоток Max ЛВМП-20.34.XX.100-M1-ПК-OC прикромочний DN200	336
	11212.20.XX.100.0.10	Лоток Max ЛВМП-20.34.XX.100-M1-ПК-T3-OC прикромочний DN200 з торцевою заглишкою на початку	336
	11212.20.XX.100.16	Лоток Max ЛВМП-20.34.XX.100-M1-ПК-B16-OC прикромочний DN200 з випуском Ду150	336
	11212.20.XX.100.16.01	Лоток Max ЛВМП-20.34.XX.100-M1-ПК-B16-T3-OC прикромочний DN200 з випуском Ду150 та заглишкою вкінці	336
	ТИП 2	11221.20.XX.100	Лоток Max ЛВМП-20.49.XX.100-M2-CT-OC стандартний DN200
11221.20.XX.100.0.10		Лоток Max ЛВМП-20.49.XX.100-M2-CT-T3-OC стандартний DN200 з торцевою заглишкою на початку	490
11221.20.XX.100.16		Лоток Max ЛВМП-20.49.XX.100-M2-CT-B16-OC стандартний DN200 з випуском Ду150	490
11221.20.XX.100.16.01		Лоток Max ЛВМП-20.49.XX.100-M2-CT-B16-T3-OC стандартний DN200 з випуском Ду150 та заглишкою вкінці	490
11222.20.XX.100		Лоток Max ЛВМП-20.39.XX.100-M2-ПК-OC прикромочний DN200	391
11222.20.XX.100.0.10		Лоток Max ЛВМП-20.39.XX.100-M2-ПК-T3-OC прикромочний DN200 з торцевою заглишкою на початку	391
11222.20.XX.100.16		Лоток Max ЛВМП-20.39.XX.100-M2-ПК-B16-OC прикромочний DN200 з випуском Ду150	391
11222.20.XX.100.16.01		Лоток Max ЛВМП-20.39.XX.100-M2-ПК-B16-T3-OC прикромочний DN200 з випуском Ду150 та заглишкою вкінці	391
ТИП 4		11241.20.XX.100	Лоток Max ЛВМП-20.29.XX.100-M4-CT-OC стандартний DN200
	11241.20.XX.100.0.10	Лоток Max ЛВМП-20.29.XX.100-M4-CT-T3-OC стандартний DN200 з торцевою заглишкою на початку	292
	11241.20.XX.100.16	Лоток Max ЛВМП-20.29.XX.100-M4-CT-B16-OC стандартний DN200 з випуском Ду150	292
	11241.20.XX.100.16.01	Лоток Max ЛВМП-20.29.XX.100-M4-CT-B16-T3-OC стандартний DN200 з випуском Ду150 та заглишкою вкінці	292

Решітки водоприймальні Max DN 200

артикул	найменування	кл. навантаж.	довж., мм	ширина, мм	висота, мм	маса, кг
253042	Решітка Max PB-20.27.50 щільна «протектор» чавунна	D400	498	270	36	8,7
25305	Решітка Max PB-20.27.50 щільна дорожня чавунна	E600	498	272	50	9,82
25306	Решітка Max PB-20.27.50 щільна чавунна	F900	498	270	54	15,81

Серія лотків Max DN 300

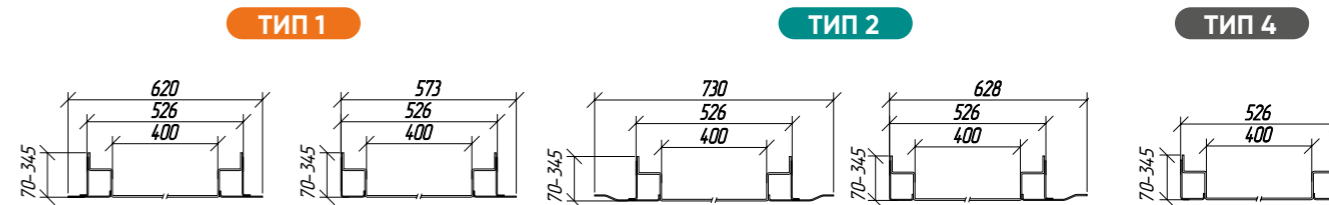


Артикул	Найменування	Габаритна ширина	Габаритна висота, мм *мін - макс	
ТИП 1	11211.30.XX.100	Лоток Max ЛВМП-30.48.XX.100-M1-CT-OC стандартний DN300	480	55 - 290
	11211.30.XX.100.0.10	Лоток Max ЛВМП-30.48.XX.100-M1-CT-T3-OC стандартний DN300 з торцевою заглушкою на початку	480	55 - 290
	11211.30.XX.100.20	Лоток Max ЛВМП-30.48.XX.100-M1-CT-B20-OC стандартний DN300 з випуском Ду200	480	55 - 290
	11211.30.XX.100.20.01	Лоток Max ЛВМП-30.48.XX.100-M1-CT-B20-T3-OC стандартний DN300 з випуском Ду200 та заглушкою вкінці	480	55 - 290
	11212.30.XX.100	Лоток Max ЛВМП-30.44.XX.100-M1-ПК-OC прикромочний DN300	436	55 - 290
	11212.30.XX.100.0.10	Лоток Max ЛВМП-30.44.XX.100-M1-ПК-T3-OC прикромочний DN300 з торцевою заглушкою на початку	436	55 - 290
	11212.30.XX.100.20	Лоток Max ЛВМП-30.44.XX.100-M1-ПК-B20-OC прикромочний DN300 з випуском Ду200	436	55 - 290
	11212.30.XX.100.20.01	Лоток Max ЛВМП-30.44.XX.100-M1-ПК-B20-T3-OC прикромочний DN300 з випуском Ду200 та заглушкою вкінці	436	55 - 290
	ТИП 2	11221.30.XX.100	Лоток Max ЛВМП-30.59.XX.100-M2-CT-OC стандартний DN300	590
11221.30.XX.100.0.10		Лоток Max ЛВМП-30.59.XX.100-M2-CT-T3-OC стандартний DN300 з торцевою заглушкою на початку	590	55 - 290
11221.30.XX.100.20		Лоток Max ЛВМП-30.59.XX.100-M2-CT-B20-OC стандартний DN300 з випуском Ду200	590	55 - 290
11221.30.XX.100.20.01		Лоток Max ЛВМП-30.59.XX.100-M2-CT-B20-T3-OC стандартний DN300 з випуском Ду200 та заглушкою вкінці	590	55 - 290
11222.30.XX.100		Лоток Max ЛВМП-30.49.XX.100-M2-ПК-OC прикромочний DN300	491	55 - 290
11222.30.XX.100.0.10		Лоток Max ЛВМП-30.49.XX.100-M2-ПК-T3-OC прикромочний DN300 з торцевою заглушкою на початку	491	55 - 290
11222.30.XX.100.20		Лоток Max ЛВМП-30.49.XX.100-M2-ПК-B20-OC прикромочний DN300 з випуском Ду200	491	55 - 290
11222.30.XX.100.20.01		Лоток Max ЛВМП-30.49.XX.100-M2-ПК-B20-T3-OC прикромочний DN300 з випуском Ду200 та заглушкою вкінці	491	55 - 290
ТИП 4		11241.30.XX.100	Лоток Max ЛВМП-30.39.XX.100-M4-CT-OC стандартний DN300	392
	11241.30.XX.100.0.10	Лоток Max ЛВМП-30.39.XX.100-M4-CT-T3-OC стандартний DN300 з торцевою заглушкою на початку	392	55 - 290
	11241.30.XX.100.20	Лоток Max ЛВМП-30.39.XX.100-M4-CT-B20-OC стандартний DN300 з випуском Ду200	392	55 - 290
	11241.30.XX.100.20.01	Лоток Max ЛВМП-30.39.XX.100-M4-CT-B20-T3-OC стандартний DN300 з випуском Ду200 та заглушкою вкінці	392	55 - 290

Решітки водоприймальні Max DN 300

артикул	найменування	кл. навантаж.	довж., мм	ширина, мм	висота, мм	маса, кг
27305	Решітка Max PB-30.37.50 щільна чавунна	E600	498	372	65	18,5
27306	Решітка Max PB-30.37.50 щільна чавунна	F900	498	370	65	31

Серія лотків Max DN 400



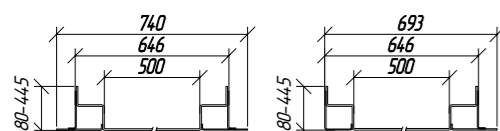
Артикул	Найменування	Габаритна ширина	Габаритна висота, мм *мін - макс	
ТИП 1	11211.40.XX.100	Лоток Max ЛВМП-40.62.XX.100-M1-CT-OC стандартний DN400	620	80 - 380
	11211.40.XX.100.0.10	Лоток Max ЛВМП-40.62.XX.100-M1-CT-T3-OC стандартний DN400 з торцевою заглушкою на початку	620	80 - 380
	11211.40.XX.100.30	Лоток Max ЛВМП-40.62.XX.100-M1-CT-B30-OC стандартний DN400 з випуском Ду300	620	80 - 380
	11211.40.XX.100.30.01	Лоток Max ЛВМП-40.62.XX.100-M1-CT-B30-T3-OC стандартний DN400 з випуском Ду300 та заглушкою вкінці	620	80 - 380
	11212.40.XX.100	Лоток Max ЛВМП-40.57.XX.100-M1-ПК-OC прикромочний DN400	573	80 - 380
	11212.40.XX.100.0.10	Лоток Max ЛВМП-40.57.XX.100-M1-ПК-T3-OC прикромочний DN400 з торцевою заглушкою на початку	573	80 - 380
	11212.40.XX.100.30	Лоток Max ЛВМП-40.57.XX.100-M1-ПК-B30-OC прикромочний DN400 з випуском Ду300	573	80 - 380
	11212.40.XX.100.30.01	Лоток Max ЛВМП-40.57.XX.100-M1-ПК-B30-T3-OC прикромочний DN400 з випуском Ду300 та заглушкою вкінці	573	80 - 380
	ТИП 2	11221.40.XX.100	Лоток Max ЛВМП-40.73.XX.100-M2-CT-OC стандартний DN400	730
11221.40.XX.100.0.10		Лоток Max ЛВМП-40.73.XX.100-M2-CT-T3-OC стандартний DN400 з торцевою заглушкою на початку	730	80 - 380
11221.40.XX.100.30		Лоток Max ЛВМП-40.73.XX.100-M2-CT-B30-OC стандартний DN400 з випуском Ду300	730	80 - 380
11221.40.XX.100.30.01		Лоток Max ЛВМП-40.73.XX.100-M2-CT-B30-T3-OC стандартний DN400 з випуском Ду300 та заглушкою вкінці	730	80 - 380
11222.40.XX.100		Лоток Max ЛВМП-40.63.XX.100-M2-ПК-OC прикромочний DN400	628	80 - 380
11222.40.XX.100.0.10		Лоток Max ЛВМП-40.63.XX.100-M2-ПК-T3-OC прикромочний DN400 з торцевою заглушкою на початку	628	80 - 380
11222.40.XX.100.30		Лоток Max ЛВМП-40.63.XX.100-M2-ПК-B30-OC прикромочний DN400 з випуском Ду300	628	80 - 380
11222.40.XX.100.30.01		Лоток Max ЛВМП-40.63.XX.100-M2-ПК-B30-T3-OC прикромочний DN400 з випуском Ду300 та заглушкою вкінці	628	80 - 380
ТИП 4		11241.40.XX.100	Лоток Max ЛВМП-40.53.XX.100-M4-CT-OC стандартний DN400	526
	11241.40.XX.100.0.10	Лоток Max ЛВМП-40.53.XX.100-M4-CT-T3-OC стандартний DN400 з торцевою заглушкою на початку	526	80 - 380
	11241.40.XX.100.30	Лоток Max ЛВМП-40.53.XX.100-M4-CT-B30-OC стандартний DN400 з випуском Ду300	526	80 - 380
	11241.40.XX.100.30.01	Лоток Max ЛВМП-40.53.XX.100-M4-CT-B30-T3-OC стандартний DN400 з випуском Ду300 та заглушкою вкінці	526	80 - 380

Решітки водоприймальні Max DN 400

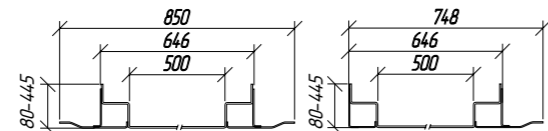
артикул	найменування	кл. навантаж.	довж., мм	ширина, мм	висота, мм	маса, кг
28305	Решітка Max PB-40.51.50 щільна чавунна	E600	498	506	74	30,15
28306	Решітка Max PB-40.51.50 щільна чавунна	F900	498	506	85	36,47

Серія лотків Мах DN 500

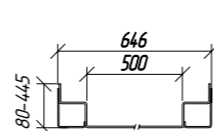
ТИП 1



ТИП 2



ТИП 4



Артикул	Найменування	Габаритна ширина	Габаритна висота, мм *мін - макс
11211.50.XX.100	Лоток Мах ЛВМП-50.74.XX.100-М1-СТ-ОС стандартний DN500	740	90 - 450
11211.50.XX.100.0.10	Лоток Мах ЛВМП-50.74.XX.100-М1-СТ-Т3-ОС стандартний DN500 з торцевою заглишкою на початку	740	90 - 450
11211.50.XX.100.40	Лоток Мах ЛВМП-50.74.XX.100-М1-СТ-В40-ОС стандартний DN500 з випуском Ду400	740	90 - 450
11211.50.XX.100.40.01	Лоток Мах ЛВМП-50.74.XX.100-М1-СТ-В40-Т3-ОС стандартний DN500 з випуском Ду400 та заглишкою вкінці	740	90 - 450
11212.50.XX.100	Лоток Мах ЛВМП-50.69.XX.100-М1-ПК-ОС прикромочний DN500	693	90 - 450
11212.50.XX.100.0.10	Лоток Мах ЛВМП-50.69.XX.100-М1-ПК-Т3-ОС прикромочний DN500 з торцевою заглишкою на початку	693	90 - 450
11212.50.XX.100.40	Лоток Мах ЛВМП-50.69.XX.100-М1-ПК-В40-ОС прикромочний DN500 з випуском Ду400	693	90 - 450
11212.50.XX.100.40.01	Лоток Мах ЛВМП-50.69.XX.100-М1-ПК-В40-Т3-ОС прикромочний DN500 з випуском Ду400 та заглишкою вкінці	693	90 - 450
11221.50.XX.100	Лоток Мах ЛВМП-50.85.XX.100-М2-СТ-ОС стандартний DN500	850	90 - 450
11221.50.XX.100.0.10	Лоток Мах ЛВМП-50.85.XX.100-М2-СТ-Т3-ОС стандартний DN500 з торцевою заглишкою на початку	850	90 - 450
11221.50.XX.100.40	Лоток Мах ЛВМП-50.85.XX.100-М2-СТ-В40-ОС стандартний DN500 з випуском Ду400	850	90 - 450
11221.50.XX.100.40.01	Лоток Мах ЛВМП-50.85.XX.100-М2-СТ-В40-Т3-ОС стандартний DN500 з випуском Ду400 та заглишкою вкінці	850	90 - 450
11222.50.XX.100	Лоток Мах ЛВМП-50.75.XX.100-М2-ПК-ОС прикромочний DN500	748	90 - 450
11222.50.XX.100.0.10	Лоток Мах ЛВМП-50.75.XX.100-М2-ПК-Т3-ОС прикромочний DN500 з торцевою заглишкою на початку	748	90 - 450
11222.50.XX.100.40	Лоток Мах ЛВМП-50.75.XX.100-М2-ПК-В40-ОС прикромочний DN500 з випуском Ду400	748	90 - 450
11222.50.XX.100.40.01	Лоток Мах ЛВМП-50.75.XX.100-М2-ПК-В40-Т3-ОС прикромочний DN500 з випуском Ду400 та заглишкою вкінці	748	90 - 450
11241.50.XX.100	Лоток Мах ЛВМП-50.65.XX.100-М4-СТ-ОС стандартний DN500	646	90 - 450
11241.50.XX.100.0.10	Лоток Мах ЛВМП-50.65.XX.100-М4-СТ-Т3-ОС стандартний DN500 з торцевою заглишкою на початку	646	90 - 450
11241.50.XX.100.40	Лоток Мах ЛВМП-50.65.XX.100-М4-СТ-В40-ОС стандартний DN500 з випуском Ду400	646	90 - 450
11241.50.XX.100.40.01	Лоток Мах ЛВМП-50.65.XX.100-М4-СТ-В40-Т3-ОС стандартний DN500 з випуском Ду400 та заглишкою вкінці	646	90 - 450

Решітки водоприймальні Мах DN 500

артикул	найменування	кл. навантаж.	довж., мм	ширина, мм	висота, мм	маса, кг
29305	Решітка Мах РВ-50.63.50 щільна чавунна	E600	498	630	50	50
29306	Решітка Мах РВ-50.63.50 щільна чавунна	F900	498	630	90	52,46

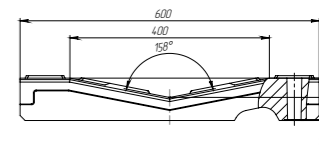
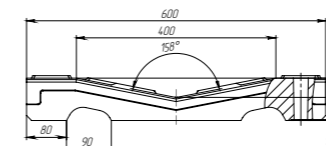
Серія лотків ComproMax® DN 400

ТИП 3

Лоток стандартний



Лоток прикромочний



Артикул	Найменування	Габаритна ширина	Габаритна висота, мм *мін - макс
71231.40.XX.100	ЛВМП-40.60.XX.100- М3- П-СТ	600	80-140
71231.40.XX.100.25	ЛВМП-40.60.XX.100-М3-П-СТ-В25	600	80-140
71231.40.XX.100.25-Р	ЛВМП-40.60.XX.100-М3-П-СТ-В25-Р	600	80-140
71231.40.XX.100-К	ЛВМП-40.60.XX.100-М3-П-СТ-К	600	80-140
71231.40.XX.100.25-К	ЛВМП-40.60.XX.100-М3-П-СТ-К-В25	600	80-140
71231.40.XX.100.25-Р	ЛВМП-40.60.XX.100-М3-П-СТ-К-В25-Р	600	80-140
71231.40.XX.100-К-Р	ЛВМП-40.60.XX.100-М3-П-СТ-К-Р	600	80-140
71231.40.XX.100-Р	ЛВМП-40.60.XX.100-М3-П-СТ-Р	600	80-140
71234.40.XX.100	ЛВМП-40.60.XX.100-М3-П-ПКЛ	600	80-140
71234.40.XX.100.25	ЛВМП-40.60.XX.100-М3-П-ПКЛ-В25	600	80-140
71234.40.XX.100.25-Р	ЛВМП-40.60.XX.100-М3-П-ПКЛ-В25-Р	600	80-140
71234.40.XX.100-К	ЛВМП-40.60.XX.100-М3-П-ПКЛ-К	600	80-140
71234.40.XX.100.25-К	ЛВМП-40.60.XX.100-М3-П-ПКЛ-К-В25	600	80-140
71234.40.XX.100.25-К-Р	ЛВМП-40.60.XX.100-М3-П-ПКЛ-К-В25-Р	600	80-140
71234.40.XX.100-К-Р	ЛВМП-40.60.XX.100-М3-П-ПКЛ-К-Р	600	80-140
71234.40.XX.100-Р	ЛВМП-40.60.XX.100-М3-П-ПКЛ-Р	600	80-140
71233.40.XX.100	ЛВМП-40.60.XX.100-М3-П-ПКП	600	80-140
71233.40.XX.100.25	ЛВМП-40.60.XX.100-М3-П-ПКП-В25	600	80-140
71233.40.XX.100.25-Р	ЛВМП-40.60.XX.100-М3-П-ПКП-В25-Р	600	80-140
71233.40.XX.100-К	ЛВМП-40.60.XX.100-М3-П-ПКП-К	600	80-140
71233.40.XX.100.25-К	ЛВМП-40.60.XX.100-М3-П-ПКП-К-В25	600	80-140
71233.40.XX.100.25-К-Р	ЛВМП-40.60.XX.100-М3-П-ПКП-К-В25-Р	600	80-140
71233.40.XX.100-К-Р	ЛВМП-40.60.XX.100-М3-П-ПКП-К-Р	600	80-140
71233.40.XX.100-Р	ЛВМП-40.60.XX.100-М3-П-ПКП-Р	600	80-140



Точкове водовідведення

Трапи SteelMax володіють усіма описаними перемасами лотків, можуть монтуватися на будь-яку поверхню і з'єднуватися з будь-якими типами гідроізоляції. Також як і лотки, трапи представлені типами 1, 2 та 4. Трапи Стандартпарк по відношенню до чавунних воронок мають більшу площу водозбору, що робить їх більш ефективними; вони мають меншу вагу, що здешевлює транспортування, спрощує монтаж і полегшує конструкцію мосту. Основним параметром для підбору трапів SteelMax є пропускна здатність. По ній підбирається діаметр випуску, а в залежності від нього, вибирається розмір корпусу. На завершення, виходячи з передбачуваного навантаження підбирається решітка. Трапи представлені серіями Drive та Max. Залежно від місця розташування можуть виготовлятися як у стандартному так і в прикромочному виконанні.

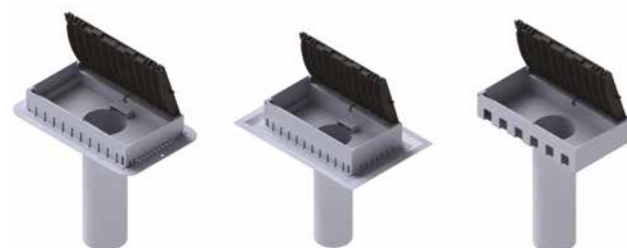
Трапи серій Max конструктивно можуть виготовлятися під відкриті антивандалні решітки:

арт. 253058 (для трапів DN 200)

арт. 273058 (для трапів DN 300)



Також в розробці лінійка трапів зменшеного габариту оптимально розрахованого під випуск Ду150



Серія трапів Drive DN 200

	Артикул	Найменування	Габаритна ширина	Габаритна висота, мм *мін – макс
ТИП 1	12111.20.XX.50.15	Трап водовідвідний Drive ТРМП-20.36.XX.50-D1-CT-OC-B16 стандартний DN200 з випуском Ду150	360	80 – 200
ТИП 2	12121.20.XX.50.15	Трап водовідвідний Drive ТРМП-20.47.XX.50-D2-CT-OC-B16 стандартний DN200 з випуском Ду150	470	80 – 200
ТИП 4	12141.20.XX.50.15	Трап водовідвідний Drive ТРМП-20.27.XX.50-D4-CT-OC-B16 стандартний DN200 з випуском Ду150	270	80 – 200

Решітки водоприймальні Drive DN200

	артикул	найменування	кл. навантаж.	довж., мм	ширина, мм	висота, мм	маса, кг
	253043	Решітка Drive PB-20.25.50 щілинна чавунна	D400	498	248	33	8,16
	25505	Решітка Drive PB-20.25.50 «шина» чавунна	E600	498	248	57	9,26

Серія трапів Drive DN 300

	Артикул	Найменування	Габаритна ширина	Габаритна висота, мм *мін – макс
ТИП 1	12111.30.XX.50.20	Трап водовідвідний Drive ТРМП-30.46.XX.50^1-CT-OC стандартний DN300 з випуском Ду200	460	80 – 300
ТИП 2	12121.30.XX.50.20	Трап водовідвідний Drive ТРМП-30.57.XX.50^2-CT-OC стандартний DN300 з випуском Ду200	570	80 – 300
ТИП 4	12141.30.XX.50.20	Трап водовідвідний Drive ТРМП-30.37.XX.50^4-CT-OC стандартний DN300 з випуском Ду200	370	80 – 300


Решітки водоприймальні Drive DN 300

	артикул	найменування	кл. навантаж.	довж., мм	ширина, мм	висота, мм	маса, кг
	273043	Решітка Drive PB-30.37.50 щілинна чавунна	D400	498	350	60	16,86
	27505	Решітка Drive PB-30.37.50 «шина» чавунна	E600	498	348	75	17,55

Серія трапів Max DN 200

Артикул	Найменування	Габаритна ширина	Габаритна висота, мм *мін – макс
ТИП 1 12211.20.XX.50.15	Трап водовідвідний Max ТРМП-20.38.XX.50-M1-CT-OC-B16 стандартний DN200 з випуском Ду150	380	80 – 200
ТИП 2 12221.20.XX.50.15	Трап водовідвідний Max ТРМП-20.49.XX.50-M2-CT-OC-B16 стандартний DN200 з випуском Ду150	490	80 – 200
ТИП 4 12241.20.XX.50.15	Трап водовідвідний Max ТРМП-20.29.XX.50-M4-CT-OC-B16 стандартний DN200 з випуском Ду150	290	80 – 200

Решітки водоприймальні Max DN 300

артикул	найменування	кл. навантаж.	довж., мм	ширина, мм	висота, мм	маса, кг
 27305	Решітка Max PB-30.37.50 щільна дорожня чавунна	E600	498	372	65	18,5
 27306	Решітка Max PB-30.37.50 щільна чавунна	F900	498	370	65	31

Серія трапів Max DN 300

Артикул	Найменування	Габаритна ширина	Габаритна висота, мм *мін – макс
ТИП 1 12211.30.XX.50.20	Трап водовідвідний Max ТРМП 30.48.XX.50-M1-CT-OC стандартний DN300 з випуском Ду200	480	80 – 300
ТИП 2 12221.30.XX.50.20	Трап водовідвідний Max ТРМП-30.59.XX.50-M2-CT-OC стандартний DN300 з випуском Ду200	590	80 – 300
ТИП 4 12241.30.XX.50.20	Трап водовідвідний Max ТРМП-30.39.XX.50-M4-CT-OC стандартний DN300 з випуском Ду200	390	80 – 300

Решітки водоприймальні Max DN 300

артикул	найменування	кл. навантаж.	довж., мм	ширина, мм	висота, мм	маса, кг
 27305	Решітка Max PB-30.37.50 щільна дорожня чавунна	E600	498	372	65	18,5
 27306	Решітка Max PB-30.37.50 щільна чавунна	F900	498	370	65	31

Дренажні блоки мостового полотна

Дренажний блок мостового полотна (ДБМП) – використовується для водовідведення з товщі проїжджої частини штучних споруд і призначений для пришвидшення відведення води в місцях її концентрації та відділення дренажних каналів елементів водовідведення від забивання асфальтобетоном. Виготовляють ДБМП вібропресовим способом з дрібнозернистого гранітного щебеню, епоксидної або поліефірної смоли та затверджувачів, які тверднуть у природних умовах.

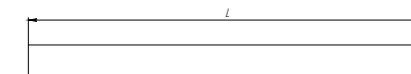
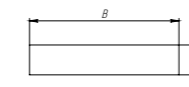


ПЕРЕВАГИ:

- «заводська якість»
- гарантія якості
- швидкість та простота встановлення.
- техніко-економічне обґрунтування.

Застосування даних елементів регламентоване ДСТУ 8850:2019, п. «6.4 Дренажна система прогонової будови має містити поздовжні та поперечні дренажні канали, дренажні трубки, водовідвідні лотки або/та дренажні смуги.» З деталізованим поясненням в п.6.4.1, п.6.4.2, п.6.4.3 та п.6.4.4.

Дренажні блоки мостового полотна виробництва Standartpark встановлені та функціонують на багатьох мостах України.



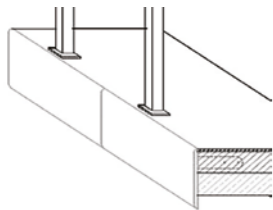
Найменування	В, мм	Н, мм	Л, мм	маса, кг	к-сть на палеті, шт.
ДБМП-20.04.60	200	40	600	6,8	72
ДБМП-20.04.40	200	40	400	4,5	72
ДБМП-15.04.60	150	40	600	5,1	72
ДБМП-15.04.40	150	40	400	3,4	72
ДБМП-20.03.60	200	30	600	5,1	72
ДБМП-20.03.40	200	30	400	3,4	72
ДБМП-15.03.60	150	30	600	3,8	72
ДБМП-15.03.40	150	30	400	2,5	72

Мостові карнизи

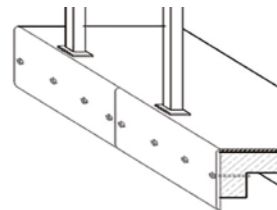
Карниз – зовнішній збірний облицювально-захисний елемент конструкції дорожньої штучної споруди (моста, шляхопровода, естакади тощо).



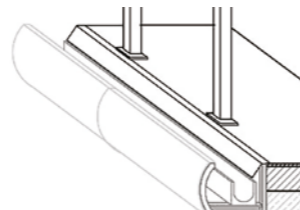
ВИДИ КАРНИЗІВ:



Полімербетонний



Склопластиковий плоский



Склопластиковий радіальний

ФУНКЦІЇ КАРНИЗІВ:

- **Захист.** Від атмосферних негативних ерозійних впливів на конструктивні елементи моста, штучної споруди.
- **Естетика.** Елемент архітектурно-дизайнерської думки що підкреслює стилістику споруди різних форм та розмірів
- **Елемент конструкції.** Конструктивна деталь як невідемна складова при будівництві та експлуатації моста у якості опалубки або парапета

КОЛЬОРОВА ГАММА ТА ЗАХИСНЕ ПОКРИТТЯ

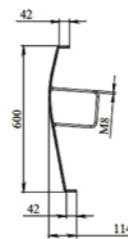
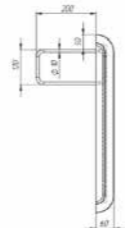
Поверхня карнизів додатково захищається гелькаутом (gelcoat) – матеріал, який використовується для забезпечення якісного покриття на видимій поверхні композиту, поширені гель-покриття на основі хімії епоксидної або ненасиченої полієфірної смоли.



Зелений Синій Сірий Червоний Жовтий

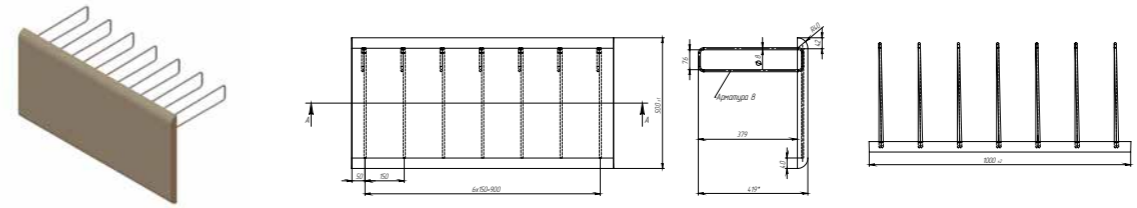
Можливе покриття будь-яким відтінком по RAL

ОСОБЛИВОСТІ КОНСТРУКЦІЇ:



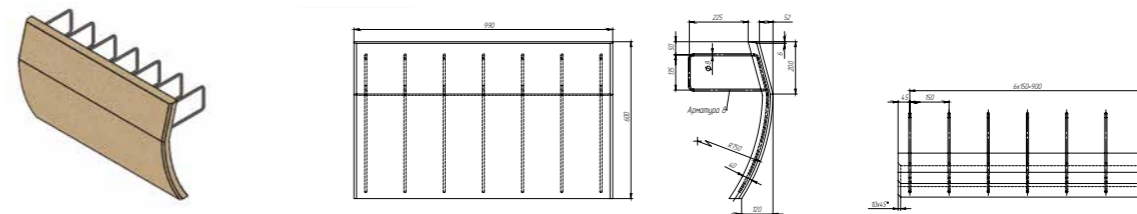
- **Полімербетон.** Армована конструкція панелі яка є одним цілим з монтажними петлями для підсилення міцності.
- **Склопластик.** Додаткова міцність за рахунок випуклості у радіальному типу карнизної панелі.

Карниз мостовий CompoMax® плоский



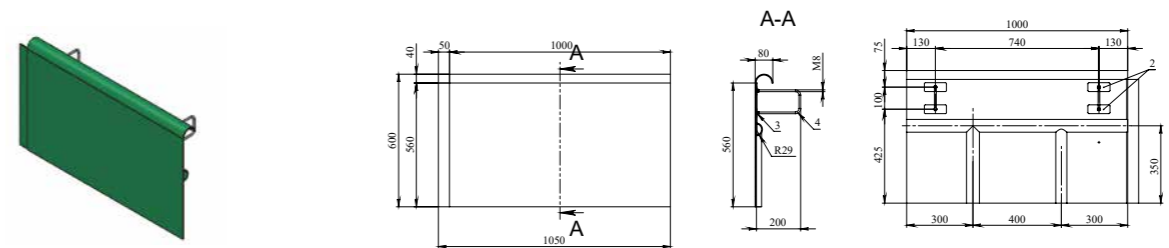
артикул	найменування	товщина, мм	висота, мм	довжина, мм	маса, кг
КМ-100.30.04-П КМ100-Р	Карниз мостовий КМ-100.30.04-П CompoMax	40	300	1000	27,15
КМ-100.40.04-П КМ100-Р	Карниз мостовий КМ-100.40.04-П CompoMax	40	400	1000	35,83
КМ-100.50.04-П КМ100-Р	Карниз мостовий КМ-100.50.04-П CompoMax	40	500	1000	37,27
КМ-100.60.04-П КМ100-Р	Карниз мостовий КМ-100.60.04-П CompoMax	40	600	1000	46,98

Карниз мостовий CompoMax® радіальний



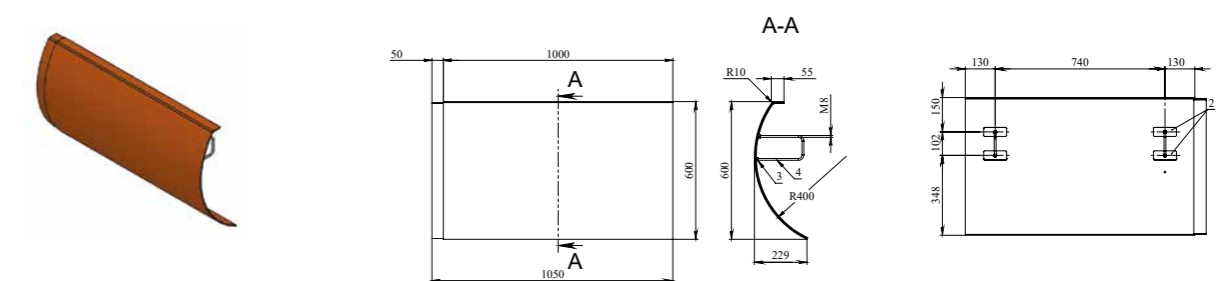
артикул	найменування	товщина, мм	висота, мм	довжина, мм	маса, кг
КМФ-100.60.04-П	Карниз мостовий КМФ-100.60.04-П CompoMax	40	600	1000	56,74

Карниз мостовий склопластиковий плоский



артикул	найменування	товщина, мм	висота, мм	довжина, мм	маса, кг
КМ 100.40.06-СП	КМ-100.40.006-С-П	6	400	1000	9,5
КМ 100.60.06-СП	КМ-100.60.006-С-П	6	600	1000	12,5
КМ 100.100.06-СП	КМ-100.100.006-С-П	6	1000	1000	23,5

Карниз мостовий склопластиковий радіальний



артикул	найменування	товщина, мм	висота, мм	довжина, мм	маса, кг
КМ 100.40.06-СП	КМ-100.40.006-С-П	6	600	1000	10,5
КМ 100.60.06-СП	КМ-100.60.006-С-П	6	1000	1000	12,5

Розрахунок комплектуючих – герметик

Лінійний водовідвід

Перетин	Тип СПВ	Висота, мм	Артикул	Розхід герметички, л/100 м	
BetoMax					
Стандартна серія Basic					
DN100	ЛВ	125	4000	1,0	
	ПУ	385	4080		
	Підсилена серія Drive				
	ЛВ	230	*40671**	2,0	
	ЛВ з нахилом	230-210	*40671**/01...04	2,0	
	ЛВ	210	*40071**	1,8	
	ЛВ з нахилом	210-160	*40071**/01...10	1,8	
	ЛВ	160	*40571**	1,3	
	ЛВ з нахилом	160-120	*40071**/11...18	1,3	
	ЛВ каскад	225-215	*40671**/01-01...03-03	2,0	
ЛВ каскад	205-120	*40071**/01-01...18-18	1,8		
ПУ	500	*40871**			
Підсилена серія Max					
DN110	ЛВ	230	*410**	2,0	
	ЛВ з нахилом	230-180	*410**/01...10	2,0	
	ЛВ	180	*415**	1,5	
	ЛВ з нахилом	180-130	*410**/11...20	1,5	
	ЛВ	130	*414**	1,0	
ЛВ каскад	225-135	*410**/01-01...19-19	2,0		
ПУ	496	*418**			
Підсилена серія Drive					
DN150	ЛВ	310	*42671**	2,9	
	ЛВ з нахилом	310-260	*42671**/01...10	2,9	
	ЛВ	260	*42071**	2,4	
	ЛВ з нахилом	260-210	*42071**/01...10	2,4	
	ЛВ	210	*42571**	1,9	
	ЛВ з нахилом	210-160	*42071**/11...20	1,9	
	ЛВ	160	*42471**	1,4	
	ЛВ з нахилом	160-150	*42071**/21...22	1,4	
	ЛВ	100	*42171**	1,2	
	ЛВ каскад	305-265	*42671**/01-01...09-09	2,9	
ЛВ каскад	255-155	*42071**/01-01...21-21	2,4		
ПУ	500	*42871**			
Підсилена серія Max					
DN160	ЛВ	310	*430**	2,8	
	ЛВ з нахилом	310-260	*430**/01...10	2,8	
	ЛВ	260	*435**	2,3	
	ЛВ з нахилом	260-210	*430**/11...20	2,3	
	ЛВ	210	*434**	1,8	
	ЛВ з нахилом	210-180	*430**/21...26	1,8	
	ЛВ каскад	305-185	*430**/01-01...25-25	2,8	
ПУ	600	*438**			
Підсилена серія Drive					
DN200	ЛВ	360	*45671**	3,5	
	ЛВ з нахилом	360-310	*45671**/01...10	3,5	
	ЛВ	310	*45071**	3,0	
	ЛВ з нахилом	310-260	*45071**/01...10	3,0	
	ЛВ	260	*45571**	2,5	
	ЛВ з нахилом	260-210	*45071**/11...20	2,5	
	ЛВ	210	*45471**	2,0	
	ЛВ з нахилом	210-200	*45071**/21...22	2,0	
	ЛВ каскад	355-315	*45671**/01-01...09-09	3,5	
	ЛВ каскад	305-200	*45071**/01-01...22-22	3,0	
ПУ	600	*45871**			
Підсилена серія Max					
DN200	ЛВ	435	*456**	4,1	
	ЛВ з нахилом	435-385	*456**/01...10	4,1	
	ЛВ	385	*456**/10-10	3,6	
	ЛВ з нахилом	385-335	*456**/11...20	3,6	
	ЛВ	335	*450**	3,1	
	ЛВ з нахилом	335-285	*450**/01...10	3,1	
	ЛВ	285	*455**	2,6	
	ЛВ з нахилом	285-235	*450**/11...20	2,6	
	ЛВ	235	*454**	2,1	
	ЛВ з нахилом	235-210	*450**/21...25	2,1	
	ЛВ каскад	430-340	*456**/01-01...19-19	4,1	
	ЛВ каскад	330-215	*450**/01-01...24-24	3,1	
	ПУ	600	*458**		
ПУ секц	600	*458**/1	4,4		
ПУ секц	600	4580/2	4,4		
ПУ секц	600	4580/3	4,4		

Лінійний водовідвід

Перетин	Тип СПВ	Висота, мм	Артикул	Розхід герметички, л/100 м
BetoMax				
Підсилена серія Drive				
DN300	ЛВ	410	*47671**	4,2
	ЛВ уклон	410-360	*47671**/01...10	4,2
	ЛВ	360	*47071**	3,7
	ЛВ уклон	360-310	*47071**/01...10	3,7
	ЛВ	310	*47571**	3,2
	ЛВ уклон	310-260	*47071**/11...20	3,2
	ЛВ	260	*47471**	2,7
	ЛВ каскад	405-365	*45671**/01-01...09-09	4,2
	ЛВ каскад	355-255	*45071**/01-01...19-19	3,7
	ПУ	950	*47871**	
ПУ секц	950	*47871**/1	4,9	
ПУ секц	950	4780/3	4,9	
Підсилена серія Max				
DN300	ЛВ	610	*476**	6,0
	ЛВ з нахилом	610-560	*476**/01...10	6,0
	ЛВ	560	*476**/10-10	5,5
	ЛВ з нахилом	560-510	*476**/11...20	5,5
	ЛВ	510	*476**/20-20	5,0
	ЛВ з нахилом	510-460	*476**/21...30	5,0
	ЛВ	460	*476**/30-30	4,5
	ЛВ з нахилом	460-410	*476**/31...40	4,5
	ЛВ	410	*470**	4,0
	ЛВ з нахилом	360-410	*470**/01...10	4,0
ЛВ	360	*475**	3,5	
ЛВ з нахилом	310-360	*470**/11...20	3,5	
ЛВ	310	*474**	3,0	
ЛВ з нахилом	310-260	*470**/21...30	3,0	
ЛВ каскад	605-415	*476**/01-01...39-39	6,0	
ЛВ каскад	405-260	*470**/01-01...30-30	4,0	
ПУ	950	*478**		
ПУ секц	950	*478**/1	4,9	
ПУ секц	950	4780/3	4,9	
Підсилена серія Max				
DN400	ЛВ	610	*486**	6,1
	ЛВ з нахилом	610-560	*486**/01...10	6,1
	ЛВ	560	*486**/10-10	5,6
	ЛВ з нахилом	560-510	*486**/11...20	5,6
	ЛВ	510	*480**	5,1
	ЛВ з нахилом	510-460	*480**/01...10	5,1
	ЛВ	460	*485**	4,6
	ЛВ з нахилом	460-410	*480**/11...20	4,6
	ЛВ	410	*484**	4,1
	ЛВ з нахилом	410-360	*480**/21-30	4,1
ЛВ	360	*480**/30-30	3,6	
ЛВ з нахилом	360-335	*480**/31-36	3,6	
ЛВ каскад	605-515	*486**/01-01...19-19	6,1	
ЛВ каскад	505-330	*480**/01-01...36-36	5,1	
ПУ	950	*488**		
ПУ секц	950	*488**/1	8,6	
ПУ секц	950	4880/3	8,6	
Підсилена серія Max				
DN500	ЛВ	610	*490**	6,2
	ЛВ з нахилом	610-560	*490**/01...10	6,2
	ЛВ	560	*495**	5,7
	ЛВ з нахилом	560-510	*490**/11...20	5,7
	ЛВ	510	*494**	5,5
	ЛВ з нахилом	510-460	*490**/21...30	5,5
	ЛВ	460	*490**/30-30	5,0
	ЛВ з нахилом	460-455	*490**/31	5,0
	ЛВ каскад	605-465	*490**/01-01...29-29	6,2
	ПУ	950	*498**	
ПУ секц	950	*498**/1	9,2	
ПУ секц	950	4980/3	9,2	
Інсталяційні лотки				
ЛВ інсталяц	420-300	*1490**/38-38...62-62	5,2	

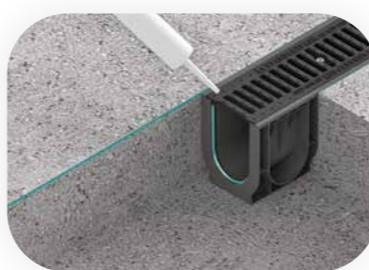
Примітка:

* – виріб поставляється в комплекті з решітками, якщо артикул починається з 0, в інших випадках – без решітки в комплекті
 ** – значення визначає клас навантаження решітки в комплекті від D400 до F900, для виробів без решітки в комплекті – 0
 ЛВ – лоток водовідвідний; ЛВ інсталяц – лоток інсталяційний;
 ПУ – пісковловлювач; ПУ секц – пісковловлювач секційний; БМВ – блок монолітний водовідвідний
 Розрахункові показники в таблиці представлені без коефіцієнтів запасу.

Лінійний водовідвід

Перетин	Тип СПВ	Висота, мм	Артикул	Розхід герметички, л/100 м
ComproMax				
Стандартна серія Basic				
DN100	ЛВ	125	7000	0,8
	ЛВ	100	7030	0,7
	ЛВ	60	7010	0,6
	ПУ	390	7080	
Підсилена серія Drive				
DN100	ЛВ	260	*70671***	3,2
	ЛВ	210	*70071***	2,6
	ЛВ	100	*70171***	1,4
	ПУ	500	*70871***	
Підсилена серія Max				
DN100	ЛВ	230	*710**	1,9
	ПУ	496	*718**	
Підсилена серія Drive				
DN150	ЛВ	310	*72671**	4,1
	ЛВ	260	*72071**	3,5
	ЛВ	210	*72571**	2,8
	ПУ	500	*7271**	1,7
Підсилена серія Max				
DN160	ЛВ	310	*730**	2,5
	ПУ	600	*738**	
Підсилена серія Drive				
DN200	ЛВ	360	*75671**	5,3
	ЛВ	310	*75071**	4,6
	ЛВ	260	*75571**	4,0
	ЛВ	210	*75471**	3,3
ПУ	600	*75171**	1,8	
ПУ	600	*75871**		
Підсилена серія Max				
DN300	ЛВ	335	*750**	2,9
	ПУ	600	*758**	
	ПУС	600	*758**/1	4,4
	ПУС	600	7580/2	4,4
ПУС	600	7580/3	4,4	
Підсилена серія Drive				
DN300	ЛВ	410	*77671**	7,4
	ЛВ	360	*77071**	6,6
Підсилена серія Max				
DN300	ЛВ	410	*770**	3,9
	ЛВ	410	*770**	3,9
ComproMax БМВ				
Стандартна серія Basic				
DN100	БМВ	200	70953	1,0
	БМВ	260	70905	1,4
Підсилена серія Drive				
DN150	БМВ	410	72904(5)	2,3
	БМВ	310	72954(5)	1,7
Підсилена серія Max				
DN200	БМВ	510	75905(6)	2,8
	БМВ	410	75955(6)	2,2
	БМВ	360	75945(6)	1,9
Підсилена серія Max				
DN300	БМВ	610	77905(6)	3,2
	БМВ	510	77955(6)	2,7
	БМВ	410	77945(6)	2,2

Герметик MS-полімер 112M



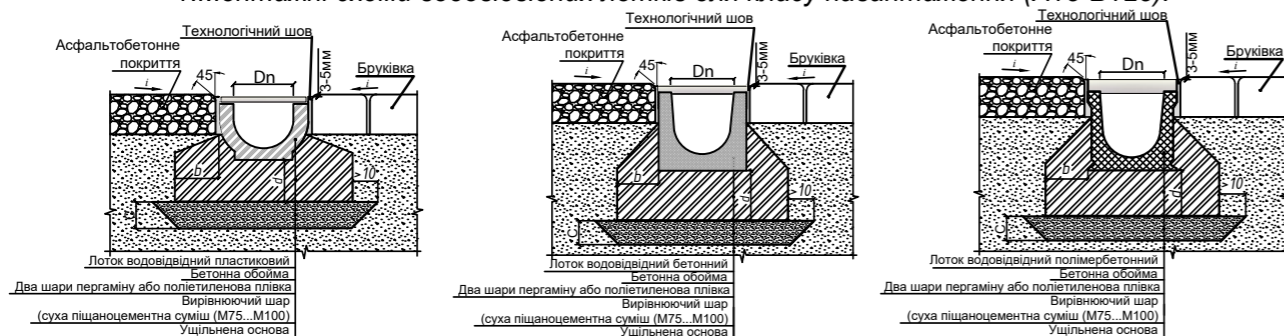
артикул	колір	фасовка	застосування
G12M29-C	біла або сіра тиксотропна маса, інші кольори по замовленню	картуш 290 мл	рекомендовано використовувати для герметизації деформаційних швів, стиків бетонних, полімербетонних та пластикових лотків,фланцевих з'єднань з нержавіючої сталі

Лінійний водовідвід

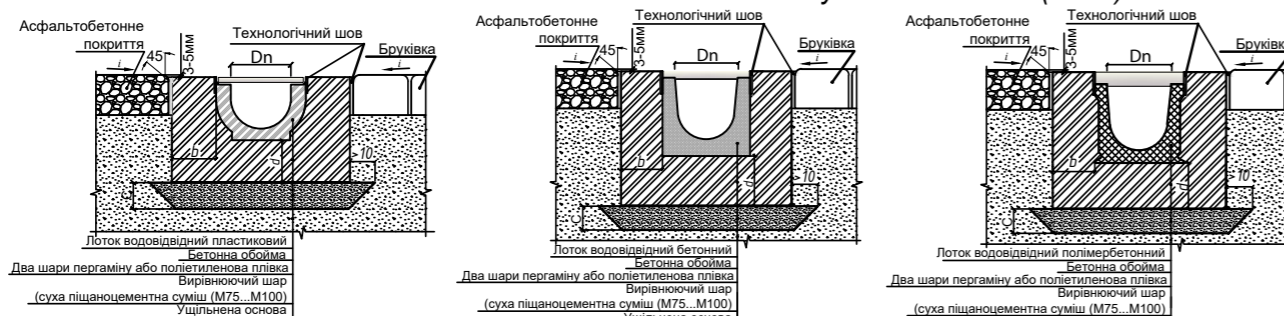
Перетин	Тип СПВ	Висота, мм	Артикул	Розхід герметички, л/100 м
PolyMax				
Стандартна серія Basic				
DN100	ЛВ	200	8040	2,1
	ЛВ	155	8000	1,6
	ЛВ	120	8020	1,3
	ЛВ	80	8010	1,1
	ЛВ	55	8050	1,0
	ПУ збірний	600	808007	5,5
	Підсилена серія Drive			
DN100	ЛВ	216	*804**	2,1
	ЛВ	171	*800**	1,6
	ЛВ	136	*802**	1,3
DN100	ЛВ	96	*801**	1,1
	ЛВ	71	*805**	1,0
	ПУ збірний	614	*808007**	5,5
Стандартна серія Basic				
DN150	ЛВ	200	8240(1)-M	1,1
	Усиленная серія Drive			
DN150	ЛВ	216	*8240**	1,1
	Стандартна серія Basic			
DN200	ЛВ	300	8560	1,8
	ЛВ	200	8540-UA	1,4
	ЛВ	80	8510	1,0
	ПУ збірний	602	858007	6,0
Підсилена серія Drive				
DN200	ЛВ	316	*856**	1,8
	ЛВ	215	*854**	1,4
	ЛВ	97	*851**	1,0
	ПУ збірний	616	*858007**	6,0
Підсилена серія Basic				
DN300	ЛВ	354	8740	2,4
	Підсилена серія Max			
DN300	ЛВ	378	*874**	2,4
	Стандартна серія Basic			
DN500	ЛВ	557	89001	5,2
	Підсилена серія Max			
DN500	ЛВ	560	*8900**	5,2
	Точковий водовідвід			
витрати герметички тільки для секційного складання по вертикалі				
Найменування точкового водовідведення	Висота, мм	Артикул	Розхід герметички, л/100 м	
BetoMax				
ДК-30.38.44-Б-В	436	*477**/1		
ДК-30.38.44-Б-С	436	4770/2	4,8	
ДК-30.38.4				

Інструкція по монтажу лінійного водовідведення.

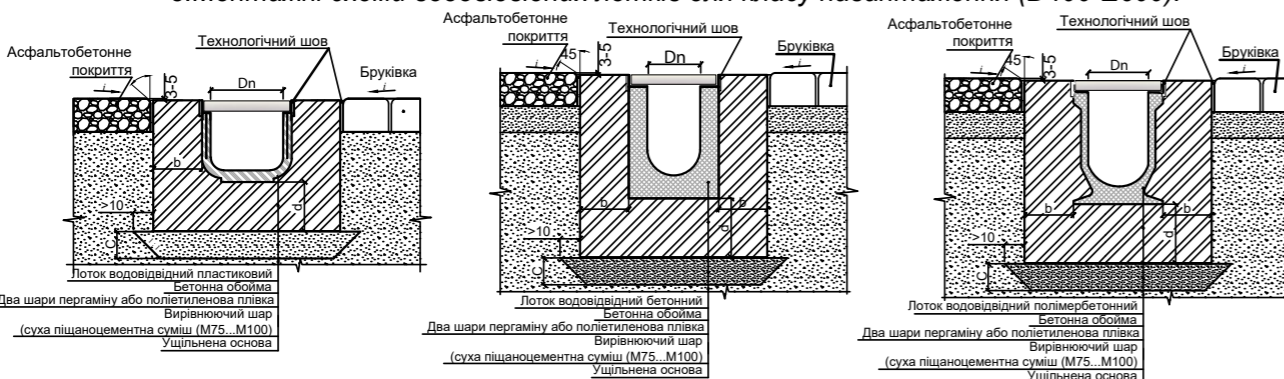
1. Монтажні схеми водовідвідних лотків для класу навантаження (A15-B125).



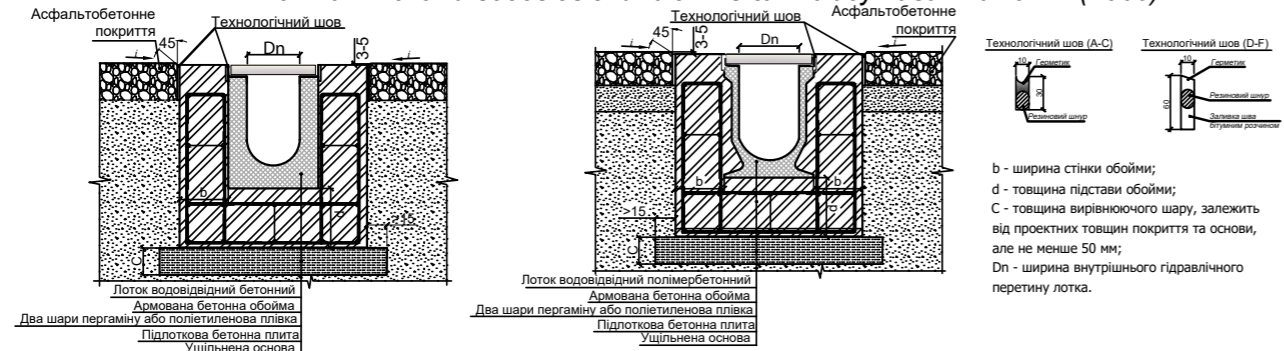
2. Монтажні схеми водовідвідних лотків для класу навантаження (C250).



3. Монтажні схеми водовідвідних лотків для класу навантаження (D400-E600).



4. Монтажні схеми водовідвідних лотків для класу навантаження (F900).



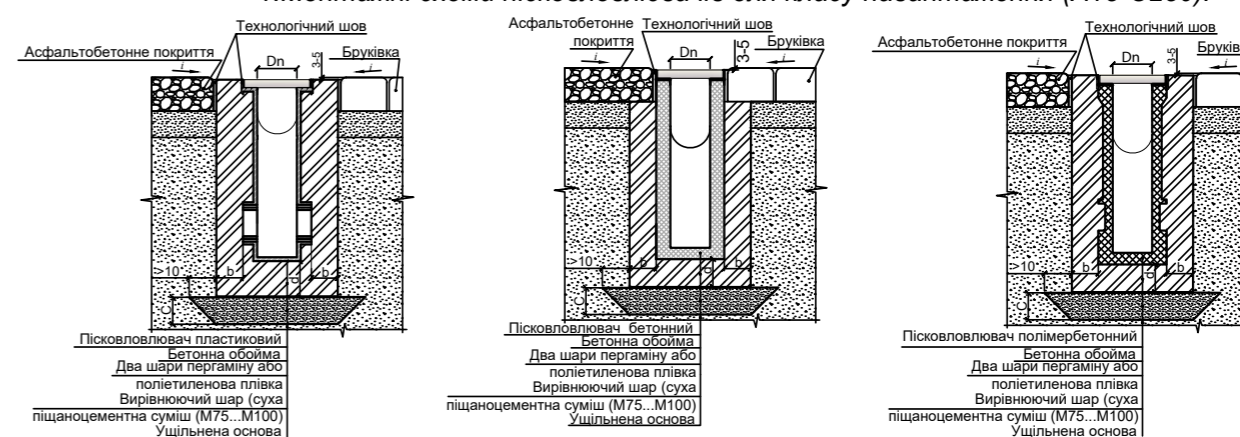
Згідно з "Настановою з улаштування систем поверхневого водовідведення" ДСТУ-Н Б В.2.5-61:2012.

Клас навантаження у відповідності з EN 1433	A 15	B 125	C 250	D 400	E 600	F 900
Основа: ширина b / товщина d, см	10/15	10/15	15/15	20/25	20/25	25/30
Марка бетонної основи	B25	B25	B25	B35	B35	B35

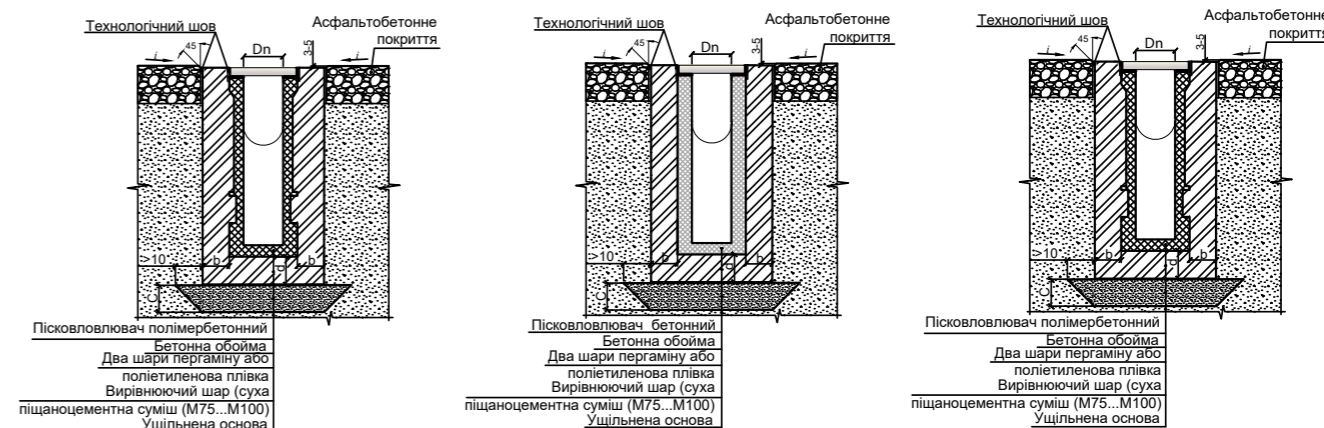
* Монтажні схеми мають рекомендаційний характер і додатково узгоджуються в процесі проектування під конкретний тип об'єкту.

Інструкція по монтажу лінійного водовідведення.

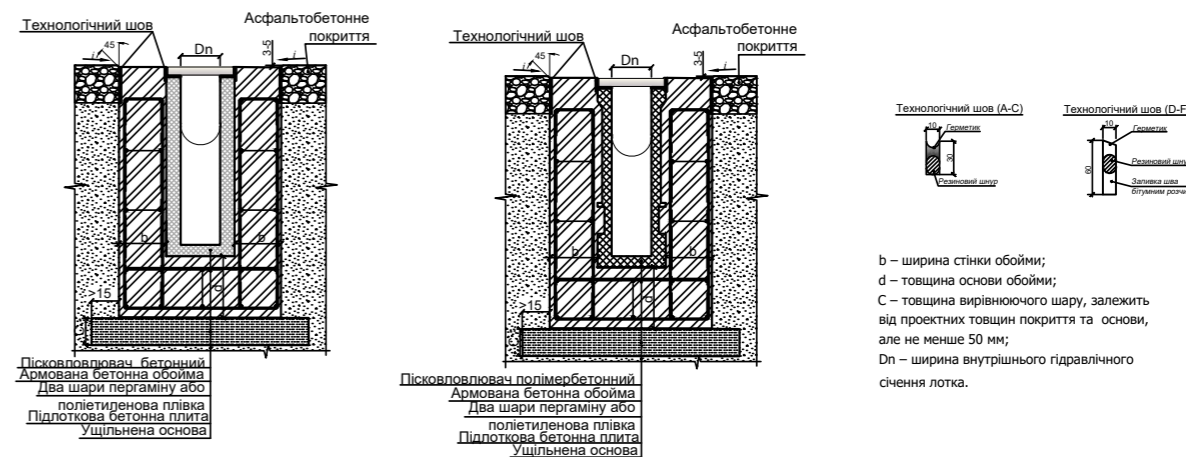
1. Монтажні схеми пісковловлювачів для класу навантаження (A15-C250).



2. Монтажні схеми пісковловлювачів для класу навантаження (D400-E600).



3. Монтажні схеми пісковловлювачів для класу навантаження (F900).



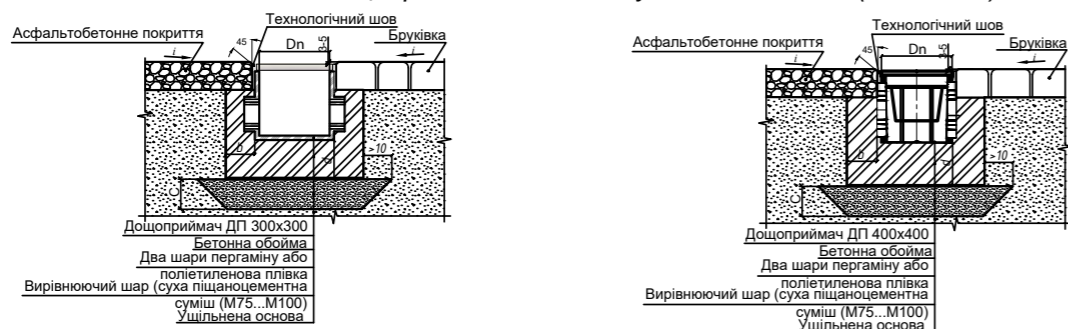
Згідно з "Настановою з улаштування систем поверхневого водовідведення" ДСТУ-Н Б В.2.5-61:2012.

Клас навантаження у відповідності з EN 1433	A 15	B 125	C 250	D 400	E 600	F 900
Основа: ширина b / товщина d, см	10/15	10/15	15/15	20/25	20/25	25/30
Марка бетонної основи	B25	B25	B25	B35	B35	B35

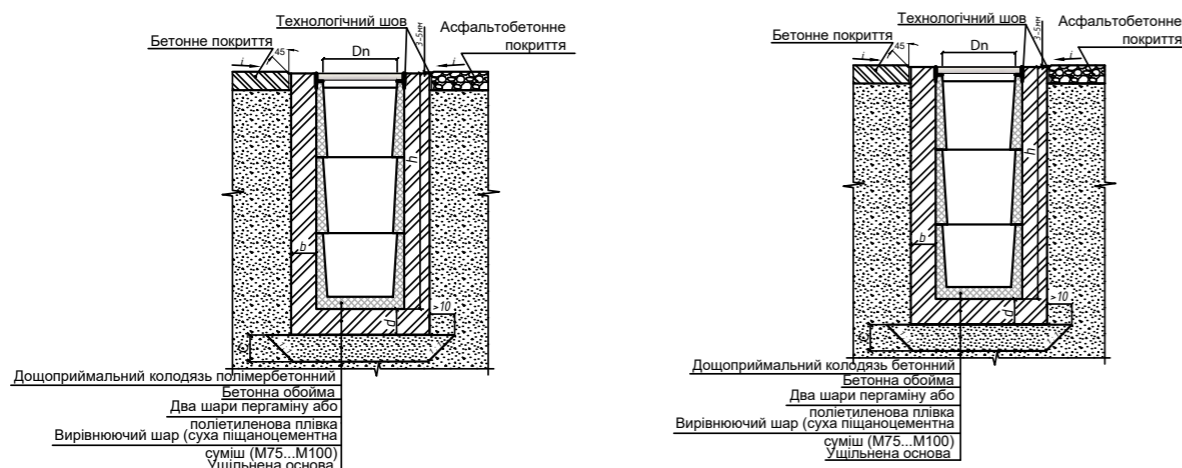
* Монтажні схеми мають рекомендаційний характер і додатково узгоджуються в процесі проектування під конкретний тип об'єкту.

Інструкція по монтажу точкового водовідведення.

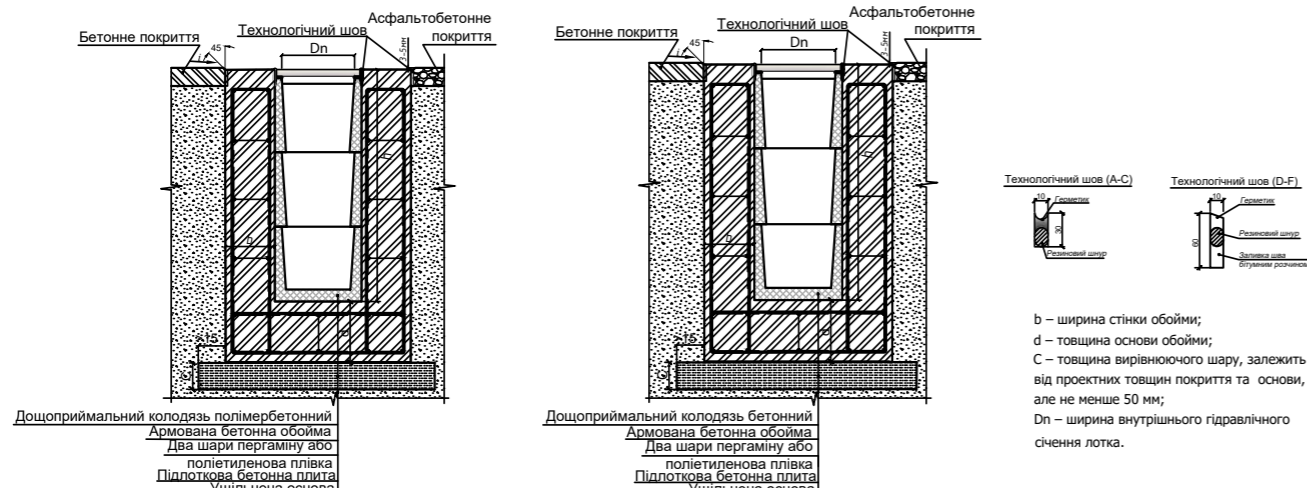
1. Монтажні схеми дощоприймачів для класу навантаження (A15-C250).



2. Монтажні схеми дощоприймачів для класу навантаження (D400-E600).



3. Монтажні схеми дощоприймачів для класу навантаження (F900).



Встановлення водовідвідних дощоприймачів. Процес встановлення дощоприймачів аналогічний встановленню лотків:

1. підготовка виямки для дощоприймача;
2. укладання основи обойми з бетонного розчину;
3. монтаж дощоприймача або дощоприймального колодезя;
4. під'єднання труб;
5. виконання бетонної обойми;
6. установка решітки.

Підготовка виямки для дощоприймача (дощоприймального колодезя) проводиться ручним або механічним способом. Глибина виямки призначається відповідно до проектної документації та з урахуванням того, що при закінченні монтажу решітка повинна бути на 3 мм нижче позначки дорожнього покриття.

Після підготовки виямки викладається вирівнюючий шар з сухої піщано-цементної суміші (якщо це необхідно за проектом), товщина якого повинна бути не менше 50 мм.

Після підготовки виямки виконується основа обойми. Товщина і склад обойми приймається по таблиці внизу листа. Після укладання бетону встановлюється нижня секція дощоприймача (дощового колодезя) з попередньо вирізаними отворами під трубу (в тих місцях де це необхідно). Далі монтується інші частини дощоприймального колодезя або дощоприймача (якщо конструкція складається з декількох секцій)

Згідно з "Настановою з улаштування систем поверхневого водовідведення" ДСТУ-Н Б В.2.5-61:2012.

Клас навантаження у відповідності з EN 1433	A 15	B 125	C 250	D 400	E 600	F 900
Основа: ширина b / товщина d, см	10/15	10/15	15/15	20/25	20/25	25/30
Марка бетонної основи	B25	B25	B25	B35	B35	B35

* Монтажні схеми мають рекомендаційний характер і додатково узгоджуються в процесі проектування під конкретний тип об'єкту.

Встановлення водовідвідних лотків і пісковловлювачів. Водовідвідні лотки, пісковловлювачі встановлюють в порядку згідно з проектною документацією та «Настановою з улаштування систем поверхневого водовідведення» ДСТУ-Н Б В.2.5-61:2012. Системи лінійного поверхневого водовідведення виконують знизу-вверх по ухилу території. Лотки, пісковловлювачі встановлюють на сирій бетон, що укладається під основу обойми. Водовідвідні лотки з'єднуються між собою впритул, для чого вони оснащені пазом з одного боку і шпунтом з іншого. Стикі між лотками додатково герметизуються за допомогою спеціального герметика. Верх лотка, пісковловлювача (решітки) вирівнюють по відміткам поздовжнього профілю лінії водовідведення з дотриманням ухилів. Суміжні з водовідвідними лотками, пісковловлювачами штучні покриття повинні розташовуватися на 3-5 мм вище позначки решітки лотка, пісковловлювача. Елементи системи лінійного поверхневого водовідведення повинні бути встановлені не пізніше, ніж за 3 доби до укладання дорожнього покриття для того, щоб бетонна обойма набрала достатню міцність. Для організації поворотів лінії водовідвідних лотків всі лотки та решітки можна розрізати під певним кутом безпосередньо на будівельному майданчику за допомогою алмазного диска, захоплюючи обидві стінки лотка. Слід врахувати, що для решітки повинна забезпечуватися хоча б одна можливість її кріплення. З усіх обрізаних кромки металевих конструкцій повинні бути видалені задирки, а краї додатково оброблені. При необхідності виконання отворів в стінці лотка слід використовувати ручний або стаціонарний інструмент і коронки необхідного діаметру з алмазним напиленням. При свердлінні слід уникати додаткових ударних навантажень на лоток.

Влаштування стінок бетонної обойми. Після встановлення та інструментальної перевірки правильності влаштування пісковловлювачів і водовідвідних лотків на основі бетонної обойми виконується залишкове бетонування обойми за допомогою пристрою опалубки. **Заповнення поперечних швів між водовідвідними лотками і швів сполучення лотків з проїзною частиною.** При встановленні водовідвідних лотків, пісковловлювача необхідно передбачати додаткову герметизацію стиків технологічного шва між штучним покриттям і стінкою бетонної обойми (стілкою лотка, пісковловлювача). Для герметизації з'єднань елементів системи застосовуються міцні і еластичні однокомпонентні поліуретанові клеї-герметики з високою стійкістю до дії води і агресивних речовин. В якості технологічного шва між металевою насадкою лотка, пісковловлювача і бетонною обоймою, бетонною обоймою і покриттям дорожнього одягу також використовуються ці матеріали.

Етапи процесу проектування

У вас є об'єкт і вам потрібне водовідведення на ділянці й не тільки?

Тоді від вас нам потрібні вихідні дані у вигляді креслень ділянки з топографічною зйомкою або схема генерального плану з об'єктами капітального будівництва або схема вертикального планування території.

Ми опрацюємо будь-які вихідні дані в будь-яких форматах! Включаючи від руки!

Від нас – комплексне проектно рішення по системі водовідведення, в яке входить:

- підбір за розрахунком всіх необхідних складових систем зовнішнього водовідведення, а саме водовідвідних лотків, пісковловлювачів, дощоприймачів та водовідвідних труб;
- нанесення на креслення продукції за наданими вихідними даними в електронному вигляді;
- розробка в електронному вигляді технічних і монтажних рішень під кожен конкретний об'єкт.

Комплекс послуг з підбору систем зовнішнього водовідведення

Гідравлічний розрахунок

Гідравлічний розрахунок систем поверхневого водовідведення виконується нашої компанією на підставі вимог ДБН В.2.5-75:2013 «Каналізація. Зовнішні мережі та споруди». З урахуванням геокліматичних і геометричних характеристик водозбору визначається розрахункова витрата поверхневого стоку, підбираються необхідні розміри водовідвідного лотка, кількість точок скидання стоку, а також діаметр водовідвідної труби на виході. Дана підтримка є незамінним помічником для проектувальників.

Технічне рішення

Проаналізувавши вихідні дані, отримані від замовника, інженери проектної служби в електронному вигляді вносять у креслення (схема генерального плану, схема вертикального планування, зведений план мережі) необхідні комплектуючі системи зовнішнього водовідведення. Дана послуга дозволяє скоротити терміни проектування даних систем за рахунок нашої технічної підтримки.

Відповідно до підбраної продукції по кожному об'єкту прикладаються технічні рішення, необхідні для виконання повноцінного проекту і успішного проходження будівельної експертизи.

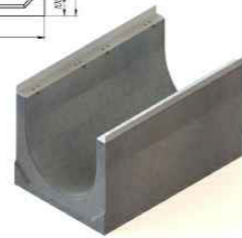
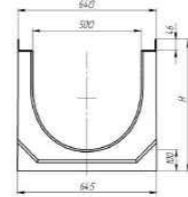


ГІДРАВЛІЧНИЙ РОЗРАХУНОК ВОДОВІДВІДНОГО ЛОТКА

Назва об'єкта:	Зерновий елеватор
Номер розрахунку:	8356
Дата створення:	08.02.2021
Тип розрахунку:	Добір лотка по площі водозбору
Виконав:	Березовська Катерина

Характеристики площі водозбору

Населений пункт:	Київ
Область, в якій розташована площа водозбору:	Київ
Інтенсивність дощу для даної місцевості тривалістю 20 хв при P=1 рік, q20, л/(с*га):	104.00
Середня кількість дощів на рік, mг:	143.00
Гідралічний показник ступеню, n:	0.69
Гідралічний показник ступеню, γ:	1.82
Параметр, що характеризує розрахунковий дощ, A:	821.76
Середній коефіцієнт покриття, Zmid:	0.269
Площа покривель та асфальтобетонних покриттів, га:	3.070
Площа водозбору загальна, га:	3.070
Період одноразового перевищення розрахункової інтенсивності дощу, P, роки:	1
Час поверхневої концентрації, tcon, хв:	5.00



Характеристики системи поверхневого водозбору

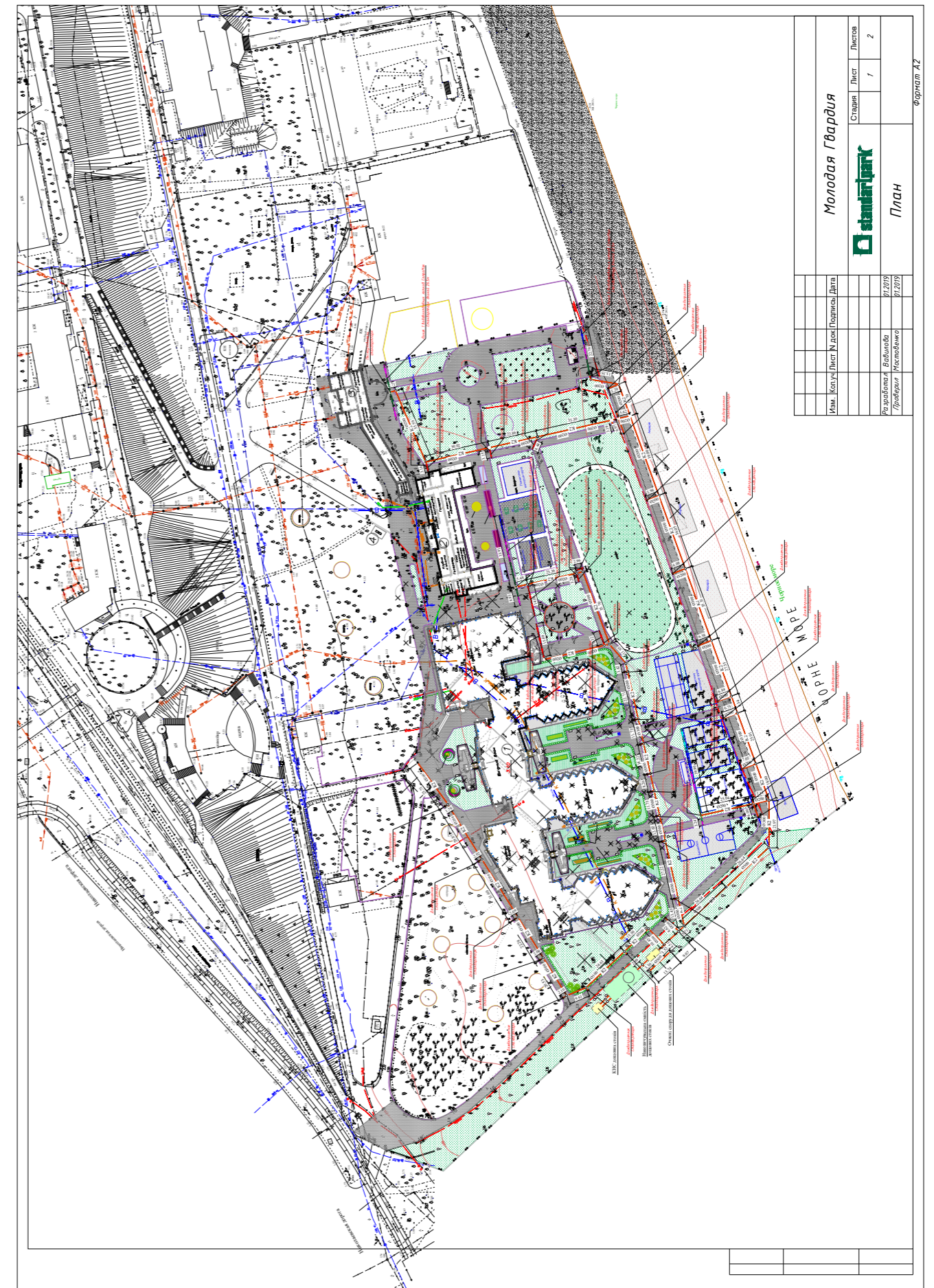
Матеріал лотка:	Бетонні лотки серії BetoMax
Протяжність лінії лотків, L, м:	130.50
Ухил лінії лотків, i:	0.0030
Кількість плечей лінії лотків:	5
Тривалість протікання дощових вод по лотках, tcan, хв:	0.52
Розрахункова тривалість дощу, tr, хв:	5.52
Коефіцієнт, що враховує зниження розрахункової витрати при розрахунковій тривалості дощу менше 10 хв:	0.82
Розрахункова витрата дощового стоку (на плече лінії лотків), qf, л/с:	122.29
Загальна витрата дощового стоку з площі водозбору (на всю лінію лотків), Q, л/с:	611.45

Результати підбору параметрів каналу і діаметру труби

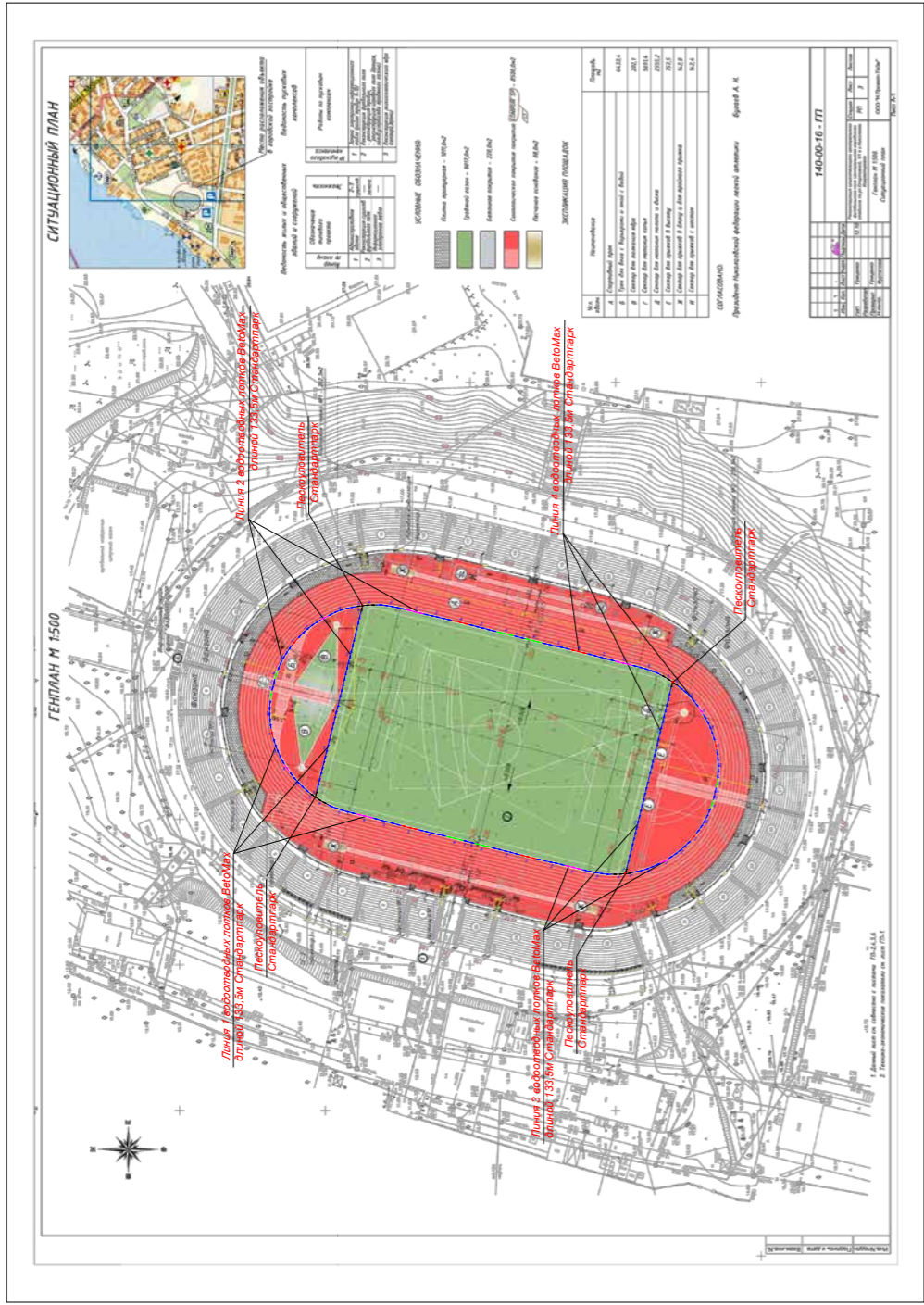
Найменування лотка:	
Лоток водовідвідний BetoMax Max LB-50.64.61-Б бетонний	
Артикул лотка:	4900
Клас навантаження:	E600
Переріз лотка, мм:	500
Габаритна висота лотка, мм:	610
Середня швидкість потоку, v, м/с:	1.05
Ступінь заповнення лотка, h/H:	0.61

* Розрахунок витрати дощового стоку для добору водовідвідного лотка виконано згідно ДБН В.2.5-75-2013 «Каналізація. Зовнішні мережі та споруди». Розрахунок носить рекомендаційний характер. Розрахунок має виконувати інженер з відповідним кваліфікаційним сертифікатом.

Гідралічний розрахунок



Молодая Гвардия		Страница	Лист	Листов
STANDARTPARK		1	2	2
План				
Имя	Кон	Лист	№ док	Получена
Дата				
Разработчик	В.Билык	07/2019		
Проверен	Р.Степаненко	07/2019		



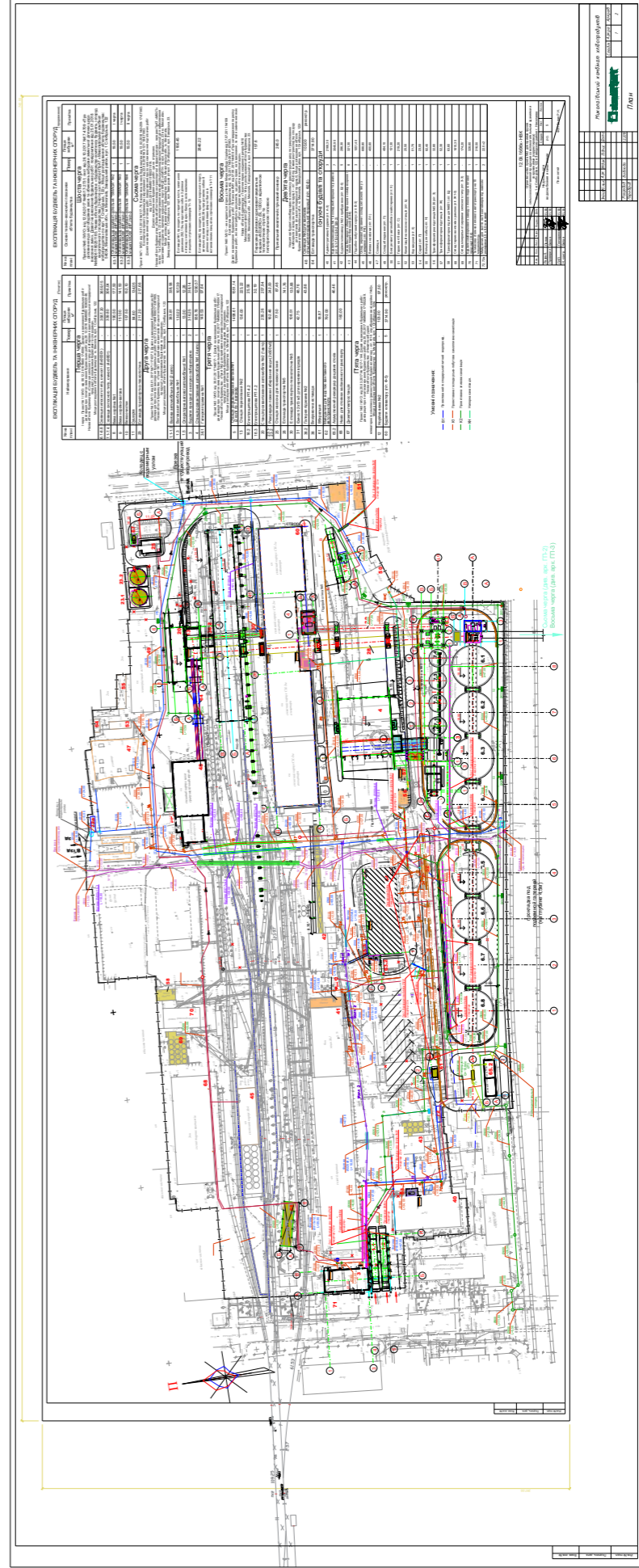
Имя	Кол-во	Лист	№ листа	Подпись	Дата
Разработчик	1	1	1	Валюха	22.07.19
Проектировщик	1	1	1	Привалова	

Центральный стадион



План

Формат А2



Имя	Кол-во	Лист	№ листа	Подпись	Дата
Разработчик	1	1	1	Валюха	22.07.19
Проектировщик	1	1	1	Привалова	

Вимоги до експлуатації систем поверхневого водовідведення



Приймання в експлуатацію систем поверхневого водовідведення виконують робочі та державні комісії згідно з вимогами Порядку прийняття в експлуатацію закінчених будівництвом об'єктів, затвердженого постановою Кабінету Міністрів України від 13.04.2011 року N461.

При прийманні в експлуатацію систем поверхневого водовідведення у складі дозвільної документації повинен бути висновок державної екологічної експертизи.

Під час приймання споруд робочою комісією генеральний підрядник надає таку документацію:

- акти огляду скритих робіт, акти проміжного приймання окремих конструкцій трубопроводів, акти випробування;
- журнали виконання всіх видів робіт і авторського нагляду; акти на відвід земельної ділянки й розташування споруд; документи, що свідчать про відповідність нормативним вимогам встановлених труб, арматури, устаткування й матеріалів;
- список будівельно-монтажних організацій із позначенням виконаних ними видів робіт;
- комплект робочих креслень на будівництво пропоно-

ваних до приймання трубопроводів і споруд із написами про відповідність виконаних у натурі робіт цим кресленням або внесених у них змінах особами, відповідальними за виконання будівельно-монтажних робіт;

- документи про геологію й гідрогеологію будівельного майданчику, про результати випробування ґрунтів і аналіз ґрунтових вод.

Під час приймання лотків, дощоприймачів, трубопроводів та інших споруд поверхневого водовідведення державною приймальною комісією замовник також пред'являє виконані будівельно-монтажні роботи, змонтоване технологічне обладнання, акти приймання споруд поверхневого водовідведення, складені робочою комісією, та висновок про готовність споруд до приймання в експлуатацію.

На об'єктах систем поверхневого водовідведення, які готові до експлуатації, мають бути:

- виконані всі роботи, передбачені проектною документацією відповідно до державних норм, а також проведені пусконаладжувальні роботи, які відповідають технологічному регламенту;

- створені умови для безпечної роботи персоналу та проведені природоохоронні заходи відповідно до вимог нормативно-правових актів з охорони праці, промислової безпеки, протипожежної безпеки, санітарних і екологічних норм.

Експлуатація систем поверхневого водовідведення полягає в забезпеченні ефективного і безперервного видалення дощових і талих вод.

Службі експлуатації слід утримувати споруди системи в справному стані, проводити постійний нагляд і своєчасне їх очищення, а також заходи, які мінімізують аварійні ситуації. Заборонено експлуатувати системи з пошкодженнями, які можуть спричинити шкоду їх використанням (розбиті краї лотків, зруйновані решітки).

Службі експлуатації треба виконувати систематичний моніторинг споруд, своєчасно виконувати поточні ремонти, виявляти необхідність ремонтних робіт колодязів дощоприймачів і оголовків.

Навесні здійснюють очищення оголовків та дощоприймачів, за необхідності відігривають замерзлі з'єднувальні труби на ділянках від дощоприймачів до колекторів.

За несприятливих кліматичних умов для попередження промерзання та забивання снігом решіток дощоприймачів передбачають їх прикривання, наприклад, листами покрівельної сталі

Труби малого діаметру промивають через шланг, який приєднаний безпосередньо до пожежного гідранту, або за допомогою поливо-мийних машин.

Труби середнього діаметра прочищають високонапірними струменями гідродинамічним способом.

Осад з каналізаційних труб вивозять на звалище спецтехнікою.

Дощоприймачі очищують за допомогою автомобіль-мулососів.

Під час догляду за відкритими водостоками очищують всі види каналів і окремі лотки.

Перед початком весняного сніготанення обов'язково розчищають канали від снігу. Основні канали очищують на всю глибину, другорядні – не менше ніж на половину глибини. Очищення виконують вручну або канавокопачами.

Після окремих дощових періодів прочищають перепускні труби та отвори. Перед настанням зими отвори закривають для захисту від снігових заметів і потрапляння сміття.

Треба систематично оглядати випуски каналів в закриту водостічну мережу, які облаштовані решітками або відстійниками, решітки прочищати, а осад з відстійників – видаляти по мірі накопичення.

Для оптимізації нагляду службі експлуатації треба мати креслення з вказівкою довжин, перерізів, ухилів і матеріалу трубопроводів, відміток колодязів і місць випускання в мережу виробничих стоків; виконувати маркування колодязів і дощоприймачів.

За даними моніторингу споруд системи відведення поверхневих стічних вод служба експлуатації встановлює ступінь зношення труб та колодязів.

Під час експлуатації систем поверхневого водовідведення необхідно забезпечити лабораторний контроль якості виробничих стічних вод, що спускаються до мережі.

Санітарні вимоги

Наказом Міністерства охорони здоров'я України від 17.03.2011 року N145, зареєстрованого в Міністерстві юстиції

України від 05.04.2011 року за N457/19195, затверджено Державні санітарні норми та правил утримання території населених місць.

Пунктом 2.25 цих норм передбачено – відведення стічних вод, що утворилися на забудованій території внаслідок випадання атмосферних опадів, повинно здійснюватись з усього басейну стоку системою зливової (дощової) каналізації, яка є обов'язковим елементом благоустрою населених пунктів.

У містах і селищах міського типу необхідно передбачати злизову (дощову) каналізацію закритого типу з попереднім очищенням стоку. Застосування відкритого водовідвідного устаткування (каналів, кюветів, лотків тощо) допускається в сільських населених пунктах, а також на території парків.

Пунктом 3.3 цих норм встановлено, що механізоване миття, поливання і підмітання проїжджої частини вулиці і майданів з твердим покриттям у літній період слід проводити планово.

Під час миття дорожнього покриття накопичене в прилотковій частині дороги забруднення не повинно викидатись потоками води на смуги зелених насаджень або тротуар.

Пунктом 3.4 цих норм передбачено, що вулиці з підвищеною інтенсивністю пішохідного руху (понад 100 осіб/год.), а також тротуари біля підприємств торгівлі, вокзалів, зупинок громадського транспорту, входу в метро в жарку пору року повинні поливатись не рідше одного разу на добу.

Пунктом 3.9 цих норм передбачено, що забороняється переміщення, перекидання і складування сколу льоду, забрудненого снігу тощо на ділянках зелених насаджень, водоймах, укритих льодом, пляжах та гідротехнічних спорудах.

Вивезення сколу льоду, забрудненого снігу тощо необхідно здійснювати на спеціально облаштовані ділянки на території споруд зливової каналізації з відведенням талої води на споруди механічної очистки відповідно до вимог санітарного законодавства.



Правила охорони праці

Правила охорони праці при ремонті та утриманні систем поверхневого водовідведення встановлені наказом Міністра праці від 06.10.2000 року №269 (ДНАОП 9.0.00-1.06-2000) «Про затвердження Правил охорони праці під час будівництва і експлуатації міських вулиць та доріг».

Так, під час очищення лотків проїзної частини вручну працівники повинні стояти обличчям до транспорту, який рухається назустріч.

Виходити на проїзну частину за межі обгородженої ділянки прибирання забороняється.

Під час навантаження сміття із куп вручну самоскид слід подавати заднім ходом назустріч руху транспорту за сигналами працівників.

Після закінчення робіт з очищення лотків проїзної частини забороняється навіть тимчасово складувати ручний інструмент, загорожі та дорожні знаки на проїзній частині, або на пішохідній частині тротуару.

Під час перерви у роботі, а також при складуванні ручного інструмента, вила і граблі слід скласти зубами униз.

Під час прибирання тротуарів працівники повинні стежити за тим, щоб не травмувати пішоходів інструментом.

При очищенні зливостоків – решітки зливостічних колодязів працівники повинні знімати тільки за допомогою металевих ключок або спеціального обладнання, яке входить до комплекту мулососної машини.

Піднімання і опускання решіток зливостічних колодязів слід виконувати після перевірки надійності їх зачеплення, обережно, без ривків.

Необхідно застерігатися від падіння решіток.

Забороняється відкривати руками решітки зливостічних та ляди оглядових колодязів.

Під час очищення колодязя мулососною або поливальномийною машину слід розміщувати вздовж проїзної частини вулиці (дороги) якомога ближче до бордюру.

Під час приведення мулососної машини у робоче або транспортне положення знімати та розвертати нагнітальну трубу слід так, щоб не зачепити транспортні засоби, пішоходів,

Будівництво та експлуатація систем поверхневого водовідведення елементи вуличного обладнання, не поламали зелені насадження.

Опускаючи нагнітальну трубу у зливостічний колодязь, працівник повинен ставати так, щоб у разі відмови у роботі клавішного вмикача та різкого опускання труби остання не ударила або не притиснула працівника.

Під час піднімання задньої ляди і вивантаження мулу із цистерни мулососної машини забороняється знаходитись позаду машини в безпосередній близькості від неї.

Промивання колодязів і труб зливостоків поливальномийною машиною слід виконувати після закріплення напірного шлангу у колодязі за скоби або розпірки мотузкою з тим, щоб запобігти викиданню шлангу з колодязя.

Роботи, пов'язані зі спуском у колодязь (огляд або ремонт зливостоків), слід виконувати бригадою працівників не менше як з трьох чоловік: один для роботи у колодязі, другий – на поверхні, третій – для нагляду і надання не-



обхідної допомоги працівнику, який працює у колодязі.

Працівник, який наглядає за роботою в колодязі, не повинен відволікатися і виконувати будь-яку роботу доти, поки працюючий у колодязі працівник не вийде на поверхню.

Забороняється користуватися у колодязі фільтрувальним протигазом замість ізолюючого, а також джерелом світла з відкритим вогнем.

Перед спуском працівника у колодязь необхідно у ньому перевірити повітря на наявність газу шахтарською лампою ЛБВК або газоаналізатором.

Забороняється виконувати роботи у колодязі без засвіченої шахтарської лампи, яка повинна бути поставлена біля отвору вхідної труби.

Якщо лампочка погасла, працівник негайно повинен залишити колодязь.

Для виведення газу з колодязя слід застосовувати нагнітання свіжого повітря вентилятором або відкривати на тривалий час колодязь, в якому необхідно виконувати роботи, і два суміжних з ним.

Поки не буде повністю видалено газ, спуск працівника у колодязь забороняється.

Повне видалення газу визначається повторною перевіркою.

Забороняється перевіряти рівень загазованості колодязя за допомогою з відкритого полум'я.

Якщо газ неможливо повністю видалити, спуск працівника у колодязь дозволяється тільки в ізолюючому протигазі зі шлангом, отвір якого повинен розміщуватись на відстані 2 м від ляди колодязя з навітряного боку.

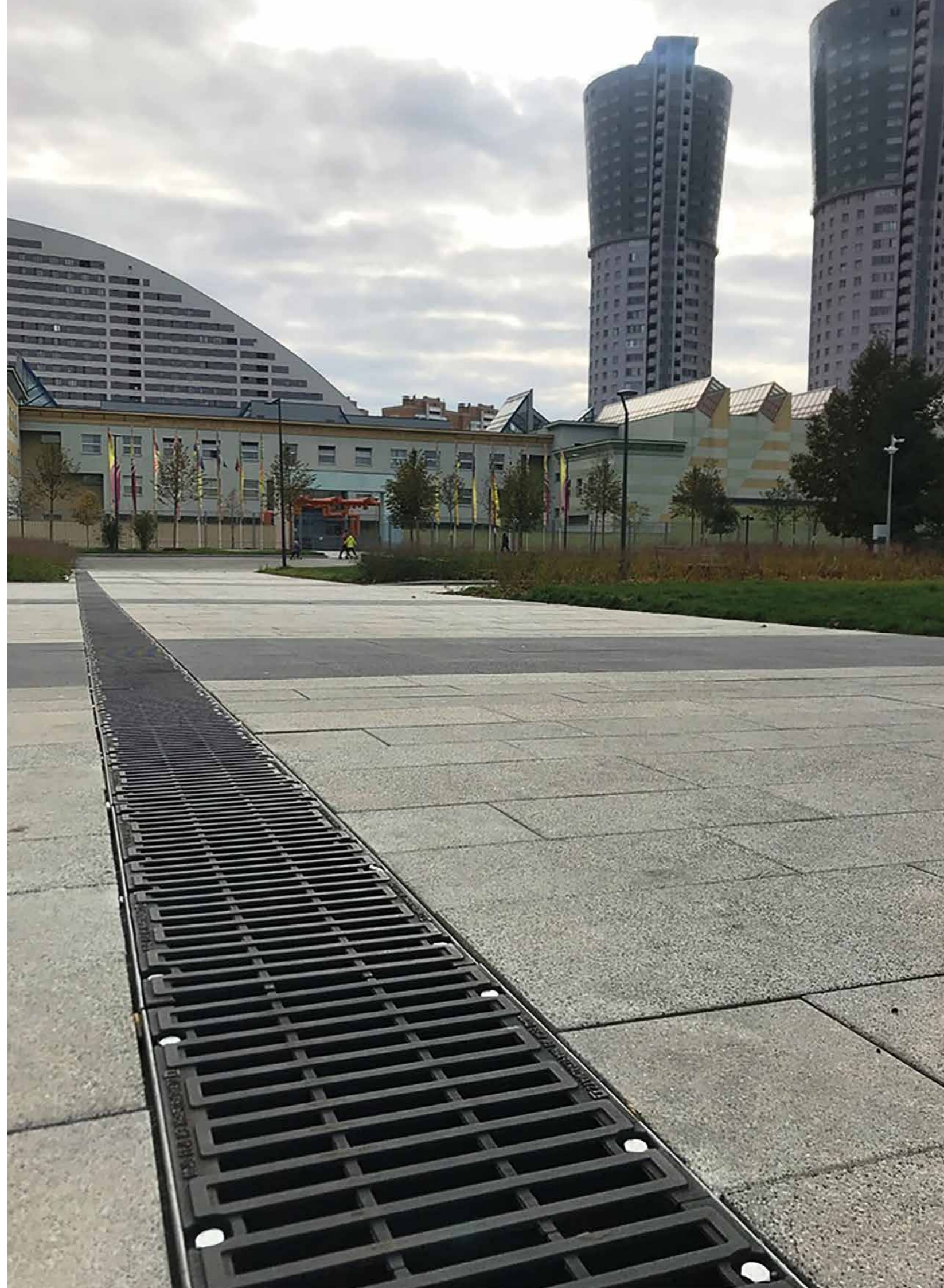
У цьому випадку за роботою у колодязі та за шлангом повинен спостерігати майстер.

Спуск працівника у колодязь без запобіжного пояса забороняється.

Якщо у колодязі відсутні скоби для опускання, необхідно користуватися драбиною.

Для роботи вночі або у тих випадках, коли у колодязі повинно бути освітлення, необхідно використовувати електричні акумуляторні лампи, вмикачі яких розміщують на поверхні.

Забороняється використовувати освітлення від електричних ламп змінного струму.



м. Київ

пр-т Перемоги, 67, корпус «К»
+38 (044) 339-95-59
kyiv@standartpark.com.ua

м. Одеса

вул. Бугаївська, 21/51, оф. 1
+38 (067) 486-04-41
+38 (067) 654-06-02
odessa@standartpark.com.ua

м. Дніпро

вул. Пастера, 29 оф. 401
+38 (067) 639-29-08
dnepr@standartpark.com.ua

м. Харків

вул. О. Матросова, 20, оф. 1
+38 067 574 42 89
+38 050 401 87 74
kharkov@standartpark.com.ua

м. Львів

вул. Городоцька, 359
+38 (032) 242-15-86
lviv@standartpark.com.ua

м. Тернопіль

вул. Бродівська, 44В
+38 (067) 208-26-55
ternopil@standartpark.com.ua

 **STANDARTPARK®**



standartpark.ua

