



ВНУТРІШНЄ ВОДОВІДВЕДЕННЯ З НЕРЖАВІЮЧОЇ СТАЛІ

Наш внесок в якість Ваших
продуктів



Компанія VODALAND

Торгово-виробнича міжнародна компанія «Vodaland» працює з 2000 року у сфері збору, очищення, відведення води, інженерного облаштування та благоустрою території.

7

країн
присутності

Україна, Польща, Румунія, Франція,
Іспанія, США і Канада



4

4 власних
виробництва
в Україні

6

6 регіональних
торгівельних
представництв

ISO

сертифікація
виробництв
по ISO 9001

R&D

власна служба
R&D



проектна
служба

500

більше 500
незалежних
дистрибуторів

АСОРТИМЕНТ ТОРГОВО-ІНЖИНІРИНГОВОЇ МЕРЕЖІ



Водовідведення



- ✓ Поверхнєве водовідведення
- ✓ Щілинні канали
- ✓ Промислове водовідведення
- ✓ Мостове водовідведення
- ✓ Водовідведення покрівель та приміщень
- ✓ Підземні інженерні комунікації



Очистка та зберігання



- ✓ Резервуари
- ✓ КНС
- ✓ Сепаратори нафтопродуктів
- ✓ Сепаратори жирів
- ✓ СБО, септики
- ✓ Колодязі комплектні
- ✓ Дренажні системи



Геосинтетика



- ✓ Геотекстиль
- ✓ Геомат
- ✓ Геомембрана
- ✓ Георешітка
- ✓ Дренажні геокомпозити



Благоустрій



- ✓ Люки
- ✓ Ландшафтні матеріали
- ✓ Системи захисту від бруду
- ✓ Решіткові настили
- ✓ Вуличне спортивне обладнання
- ✓ Садово-паркове обладнання

vodaland.com.ua

Зміст

Системи внутрішнього водовідведення	4	Люки під наповнення Pro Unifil.....	51	
Системи лінійного водовідведення Euro.....	6	Люки монолітні Base/Pro Plate	52	
Система Euro 80.....	10	Монтаж технологічного люка	53	
Система Euro 100.....	12	Модульні системи	54	
Система Euro 120	14	Модульна система DN100.....	55	
Система Euro 150	16	Модульна система DN150	57	
Система Euro 200.....	18	Модульна система DN200.....	59	
Система Euro 250	20	Щілинна модульна система.....	61	
Система Euro 300.....	22	Основні характеристики нержавіючих	сталей	64
Система Euro 400	24	Монтаж і експлуатація систем внутрішнього	водовідведення.....	66
Система Euro 500.....	26	Приклад технічного рішення.....	68	
Система Euro 600.....	28	Об'єкти із встановленим устаткуванням	70	
Системи лінійного водовідведення Mini	30			
Система Mini 120	32			
Система Mini 200.....	34			
Щілинна система.....	36			
Точкове водовідведення.....	40			
Трап 200x200	41			
Трап 250x250	42			
Трап 250x250 регульованої висоти (двокорпусний).....	43			
Трап 300x300	44			
Трапи Mini	45			
Ревізії.....	46			
Сепаратори жиру	47			
Сепаратор твердих домішок	48			
Обрамлення	49			
Люки технологічні	50			



Системи внутрішнього водовідведення

Виробничі стоки, як правило, є хімічно або біологічно активними. Для відведення таких стоків необхідні хімічно стійкі системи. Такими є **системи водовідведення з нержавіючої сталі**, що складаються з лотків, трапів та решіток різних модифікацій.

ПЕРЕВАГИ:

- Можливість індивідуального замовлення
- Є внутрішній ухил
- Марка сталі AISI 304
- Наявність гідрозатвору
- Корозійна та хімічна стійкість

ДЕ ВИКОРИСТОВУЄТЬСЯ:

- Харчові підприємства (молочні, м'ясопереробні, цехи забою та переробки птиці, пиво-безалкогольні, кондитерські, рибопереробні)
- Хімічні підприємства
- Фармацевтична промисловість
- Нафтогазова промисловість
- Атомна промисловість
- Фармацевтична промисловість
- Підприємства громадського харчування
- Торгові центри
- Басейни і душові

Чому наші продукти?

Якість обробки визначає довговічність продукту.

Перші два етапи обробки металу – це **лазерна порізка (1)** та **гнуття (2)**. На даних етапах метал з сировини перетворюється у заготовки до виробу: завдяки високоточному обладнанню досягається необхідний розмір деталі



3) Етап зварювання: Шви на щілинних решітках виконуються методом TIG (суцільний шов), що забезпечує надійність з'єднання та тривалість експлуатації. Точкове приварювання застосовується в решітках, де це є достатнім для забезпечення необхідного класу навантаження.



Точкове приварювання

Суцільний шов (метод TIG)

4) Етап хімічного травлення: кожен виріб проходить хімічну обробку, задля покращення стійкості до корозії та отримання рівномірної матово-сріблястої поверхні.

5) Усі шви на трапах водовідвідних проходять етап полірування задля естетичного зовнішнього вигляду та покриваються захисною плівкою.



Шов без полірування



Шов з поліруванням

Чому саме нержавіюча сталь?

- бетон гігроскопічний, через що на поверхні будуть накопичуватися і розмножуватися бактерії (при цьому очистити поверхню не вийде з-за її шорсткості);
- пластик і полімербетон володіють кращими властивостями, ніж бетон: вони більш стійкі до агресивних середовищ і навіть до температурного впливу. Але при нагріванні самі здатні утворювати шкідливі та навіть токсичні речовини, що робить їх застосування всередині будівель неприпустимим.

Тому при організації систем водовідведення на харчових підприємствах, підприємствах хімічної, атомної та фармацевтичної промисловості, а також підприємствах громадського харчування в якості матеріалу допускається застосування тільки нержавіючої сталі.

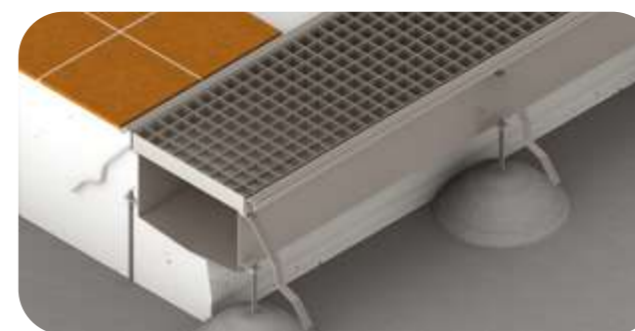
Другим важливим фактором систем водовідведення на харчових підприємствах є обов'язкова наявність гідрозатворів, які запобігають потраплянню бактерій і запахів з каналізації в виробничі приміщення. Крім того, вони мають естетичний зовнішній вигляд, що робить їх привабливими при використанні на об'єктах цивільного будівництва.

Особливості систем внутрішнього водовідведення на харчових підприємствах

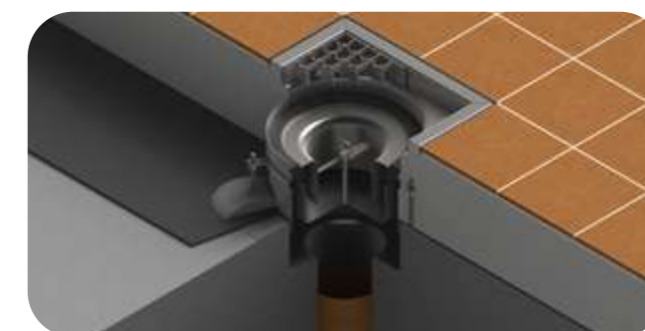
Системи внутрішнього водовідведення на харчових підприємствах мають деякі особливості та повинні відповідати наступним вимогам:

- Обов'язкова наявність пристроїв (гідрозатворів, сифонів), що відокремлюють прийомні пристрої системи від мережі каналізації;
- Легка доступність для огляду та очищення;
- Легкість в прибиранні та дезінфекції;
- Здатність до «самоочищення»;
- Корозійна стійкість;
- Стійкість до миючих та дезінфікуючих засобів;
- Термостійкість;
- Хороша сумісність з різними варіантами підлогових покриттів.

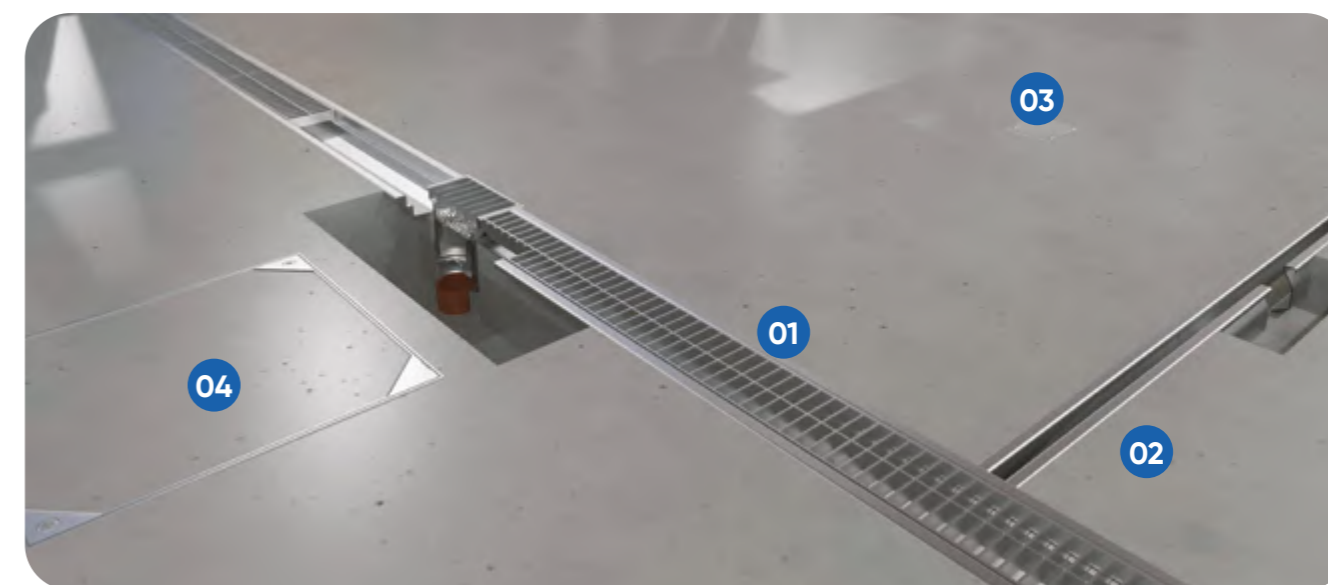
Типи систем внутрішнього водовідведення з нержавіючої сталі



Лінійне водовідведення застосовується для збору і відводу стічних вод в приміщеннях з великою площею.



Точкове водовідведення застосовується для локального збору та відведення стічних вод.



01 Лінійне водовідведення

02 Щілинна система лінійного водовідведення

03 Ревізія

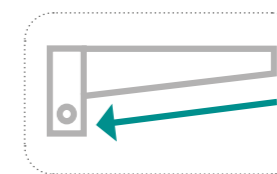
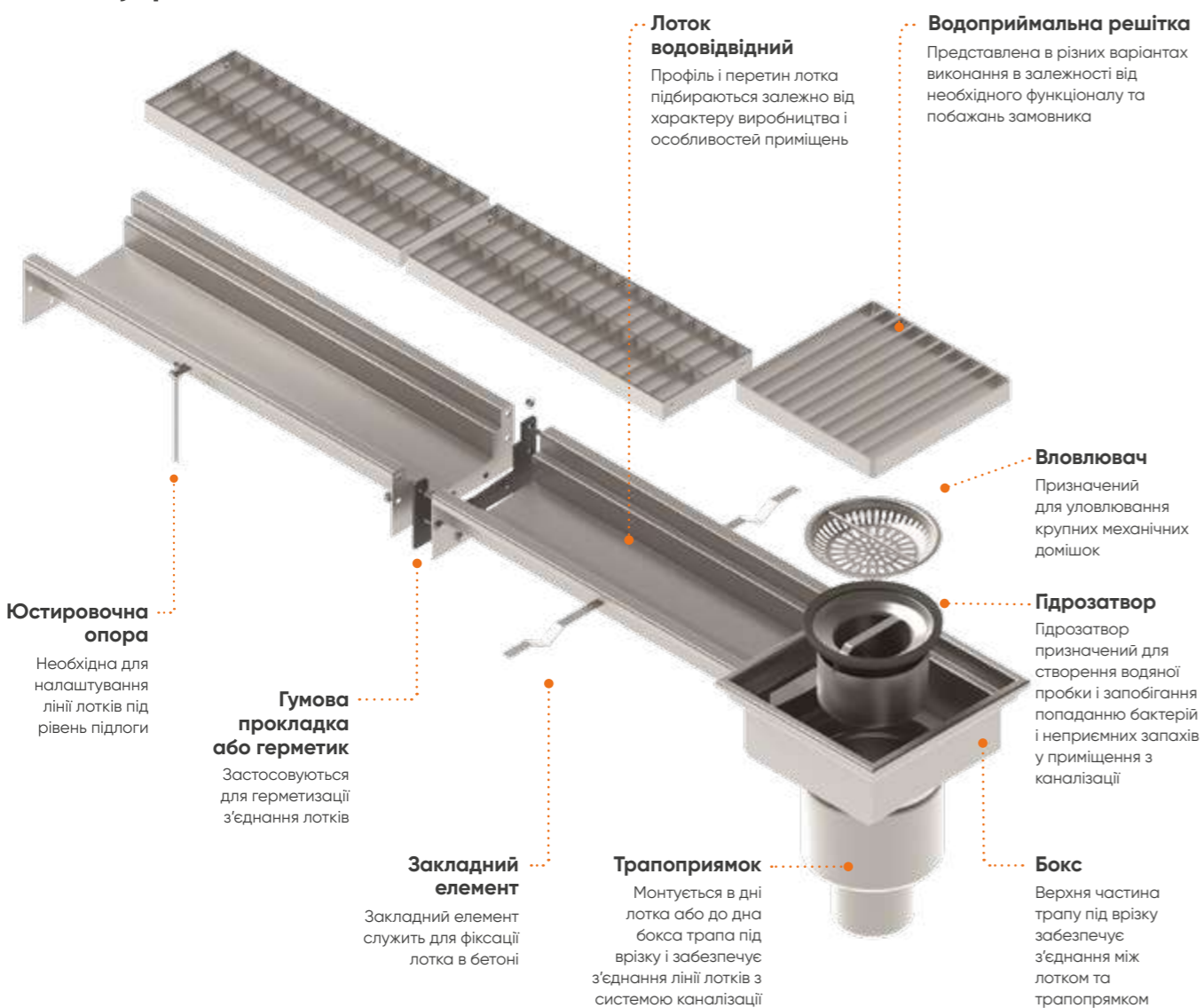
04 Люк технологічний

Системи лінійного водовідведення Euro

Лінійне водовідведення застосовується для збору і відведення стічних вод з великої площі. Він являє собою лінії лотків, розташованих, як правило, уздовж основного виробничого обладнання або виробничих ліній. У місцях, де лотки необхідно підключити до каналізаційних труб, встановлюються трапоприямки та трапи під врзку, в яких, в свою чергу, розташовуються гідрозатвори і вловлювачі механічних домішок. Зверху лотка чи трапа встановлюється решітка з отворами для проходу забруднених стоків в їх внутрішню порожнину, а також в цілях безпеки руху.



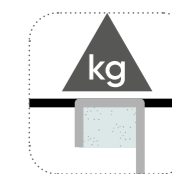
Приклади організації системи Euro для внутрішнього водовідведення



Стандартний ухил по дну каналу 0,5%



Гігієнічна та самоочищуєма конструкція



Заповнення кромки гумовим ущільнювачем (опція)



Підвісні монтажні кріплення

Підвісні монтажні кріплення призначені для монтажу лотків внутрішнього водовідведення при умові, коли ширина штробы не достатня для зручного та ефективного монтування лотків. За допомогою цих кріплень лотки монтується над штробою.

- Зручне виставлення лотків «за рівнем». Немає необхідності вдаватися до сторонніх предметів (цеглин, каміння і т.д.), які необхідно підкладати під лоток, під час монтажу;
- Немає необхідності використовувати нижні юстировочні опори
- Зручного стикування лотків для утворення суцільної лінії водовідведення;

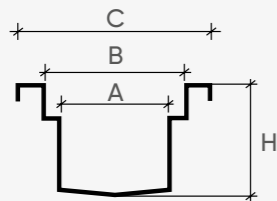
Лотки водовідвідні

Лотки представляють собою корпусну конструкцію жолобоподібного перетину, що служить для збору і відведення поверхневих стічних вод.



Основними параметрами, що характеризують лотки, є:

- **Гідралічний перетин (А)** – ширина робочої порожнини лотка, по якій проводиться відтік рідини. Градація лотків Vodaland здійснюється за типом і за гідралічним перетином.
- **Посадочна ширина під решітку (В)** – ширина лотка в місці установки водоприймальної решітки.
- **Габаритна ширина лотка (С)** – загальна монтажна ширина лотка.
- **Висота лотка (Н)** – глибина лотка від верхньої його частини (рівня підлоги) до нижньої позначки дна лотка.



Ухил

Лотки можуть виготовлятися як постійної глибини, так і з ухилом дна. Лотки з ухилом більш зручні в монтажі та експлуатації, тому що дозволяють виробляти облаштування підлоги з нахилом тільки до лотка, а також виключають застій рідини в лотку в процесі експлуатації. Відповідно до вимог СНиП 2.03.13-88 ухил лотків з нержавіючої сталі повинен бути не менше 0,5%. Пропускна здатність лотків при заданому ухилі розраховується проектною службою.

Довжина

Системи виготовляються секціям до 4-х метрів (опціонально – до 6-ти метрів). Зварювання кутових і Т-подібних з'єднань, а також приварення торцевих кришок, рекомендується проводити в заводських умовах. За бажанням замовника лотки можуть поставлятися і з болтовими фланцевими з'єднаннями, в цьому випадку герметизація здійснюється за допомогою спеціального герметика або прокладок.



Лотки «Еуро»

Лотки лінійного водовідведення можуть мати різний профіль, однак найбільш оптимальним для вирішення більшості завдань вважається профіль лотка, зображений на малюнку. Даний профіль, з кутом дна 170°, має умовну назву «Еуро» і найбільш часто використовується, тому що поєднує в собі і хорошу пропускну здатність, і можливість використання з різними видами решіток і трапопрямків.



Решітки водоприймальні

Для забезпечення травмобезпеки лотки накриваються решітками. Підбираючи водоприймальні решітки для комплектації лотків, необхідно враховувати:

- розрахункове (максимальне) скидання води;
- передбачуване навантаження на решітку;
- рівень забруднення стічних вод.

Відповідно до **DIN EN-1253-1** від 2016 року в залежності від величини статичного навантаження, яке решітки можуть витримати, вони поділяються на такі класи:

Піктограма	Клас навантаження згідно EN1253	Допустиме робоче навантаження	Дозволено наїзд твердим колесом	Сфера використання
	H1,5 (1,5kN)	1 kN		Плоскі дахи, які не використовуються, такі як дахи з бітумно-гравійним покриттям, гравійні дахи
	H3 (3kN)	2 kN		Зони без руху транспортних засобів, такі як кухні, ванні кімнати в житлових приміщеннях, готелі, школи, басейни, інші пішохідні зони
	L15 (15kN)	10 kN		Пішохідні та комерційні зони що передбачають наїзд легких візків з надувними колесами
	R50 (50kN)	33 kN		Комерційні приміщення та фабрики з рухом роekli і легких ручних навантажувачів
	M125 (125kN)	83 kN		Багатоповерхові автостоянки, парковки, цехи та майстерні з рухом роekli і автотранспортних засобів вантажопідйомністю до 3т

1) Сипа 1кН приблизно дорівнює 100кг. Дані значення є нормативними (Граничне розрахункове навантаження) для лабораторних випробувань згідно вказівок стандарту де розмір випробувального блоку залежить від розміру вільного простору під решіткою (прольоту)

2) Допустиме робоче навантаження встановлюється на рівні 2/3 від граничного розрахункового навантаження (коли виріб зберігає свої функціональні характеристики)

3) При підборі виробів для місць з можливим наїздом транспорту з твердими колесами звернутись до менеджера який допоможе обрати оптимальне, або розробити індивідуальне рішення

Фактори, що додатково можуть вплинути на вибір класу навантаження:

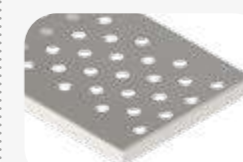
- тип колеса: суцільні (тверді) шини створюють більше навантаження ніж пневматичні шини через меншу площу контакту, в таких випадках слід обрати решітку зі збільшеним класом навантаження;
- розташування: якщо виріб розміщено там, де рухаючись транспорт буде повертати чи гальмувати, або в зоні з'їзду (нижній частині рампи) що посилить навантаження;
- частота та швидкість руху: більш частий і швидкий рух може збільшити навантаження.

4) Для класів навантаження N250 та P400 рішення розробляються індивідуально.



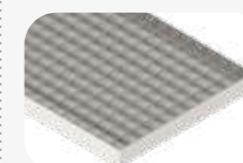
Решітки пластинчаті

Решітки пластинчаті виготовляються із загнутими краями з обох сторін, на несучих ригелях. Ширина і висота пластин підібрані таким чином, що при розміщенні решіток в посадочному місці лотка, між пластинами і стінками лотка залишається щілина близько 15 мм з кожного боку. Дані решітки рекомендуються встановлювати в пішохідній зоні і місцях проїзду та розворотів візків та технологічного обладнання з колесами малого радіуса, особливо якщо необхідно мінімізувати вібрації при проїзді по лотках, наприклад, під час перевезення яєць в інкубатори. Можливо також використання решіток під укладку в неї плитки для підлоги. Пропускна здатність пластинчатих решіток низька. Клас навантаження даних решіток – R50. Також можлива розробка решіток під індивідуальне замовлення з класом навантаження M125 для використання її в місцях розвороту важкого транспорту та постійних динамічних навантажень.



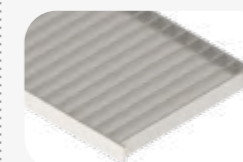
Решітки перфоровані

Цей тип решіток відмінно підходить для використання в господарсько-побутових приміщеннях підприємств. Дані решітки можуть також встановлюватися в пішохідних зонах і місцях провезення візків у виробничих цехах. Однак не рекомендується застосовувати їх в приміщеннях з сильно забрудненими стоками, так як на внутрішній стороні решітки буде накопичуватися бруд і, як наслідок, розмножуватися бактерії. На внутрішній стороні встановлюються ребра жорсткості. Пропускна здатність середня. Перфоровані решітки можуть витримувати навантаження до класу L15 включно.



Решітки чарункові

Чарункові решітки не рекомендуються використовувати в місцях з динамічним навантаженням де при русі коліс присутній боковий вплив та скручування при поворотах. Розмір чарунки стандартно 25x25. Пропускна здатність висока, проте при сильній забрудненості стоків сміття може застрягати в осередках. Витримують навантаження до класу L15 включно.



Решітки щільні

Щільні решітки рекомендуються до застосування в місцях проїзду внутрішньозаводського транспорту і вантажної техніки. Крім того, вони найкраще підходять при сильно забруднених стоках, їх складно засмітити і найлегше вимити, що вкрай актуально для підприємств забою і переробки м'яса та птиці. Щільні решітки розраховані під клас навантаження M125. У разі необхідності, можливе виготовлення решіток під вищий клас навантаження.

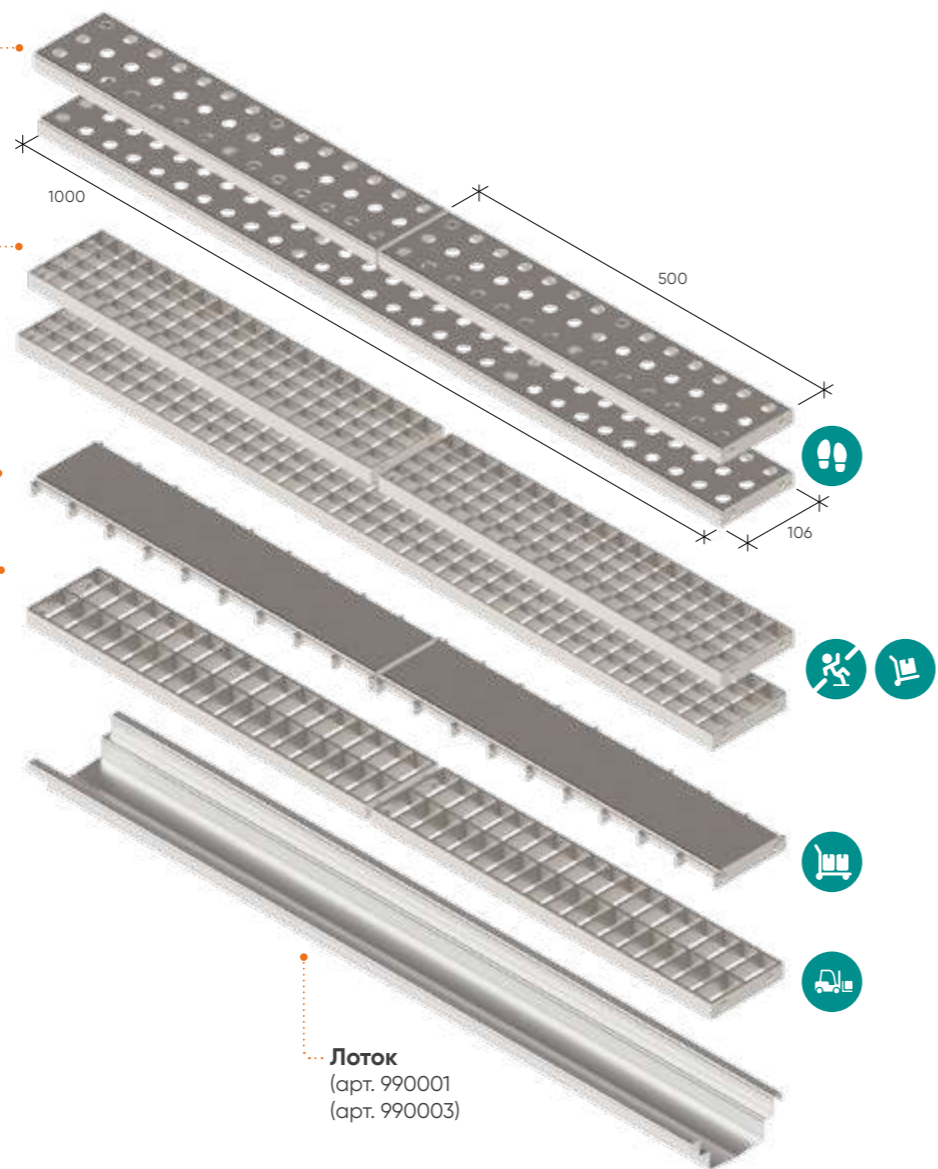
Система Euro 80

Решітка перфорована
Стандарт 0,5м (арт. 990011)
Стандарт (арт. 990012)

Решітка чарункова 25x25
Стандарт 0,5м (арт. 990021)
Стандарт (арт. 990022)
Антиковзання 0,5м (арт. 990024)
Антиковзання (арт. 990025)

Решітка пластинчата
Стандарт (арт. 990031)

Решітка щілинна
Стандарт (арт. 990041)
Антиковзання (арт. 990044)



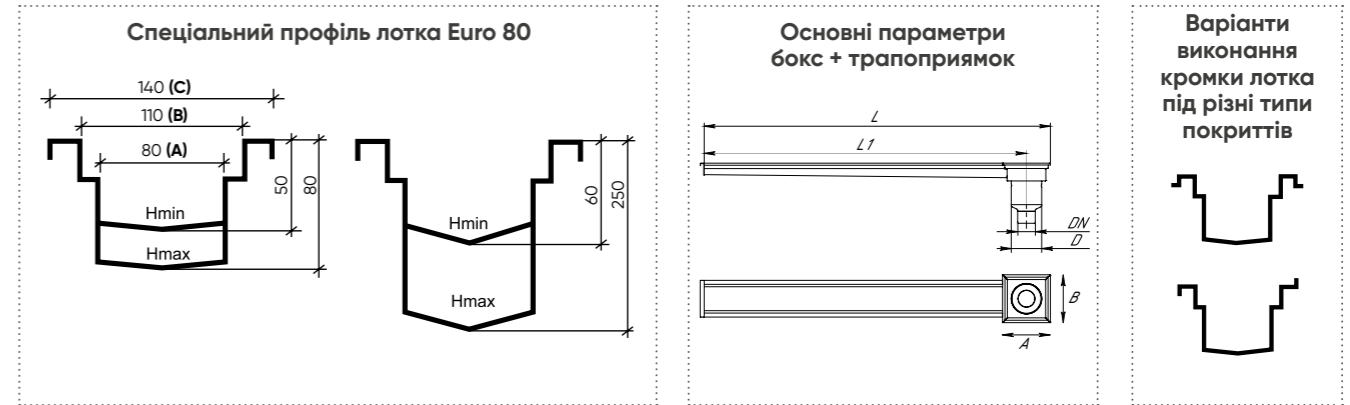
Лоток
(арт. 990001
(арт. 990003)

Артикул	Найменування	A	B	C	H1	H2
990001	Лоток водовідвідний з нержавіючої сталі Euro DN80	80	110	140	50	80
990003	Лоток водовідвідний з нержавіючої сталі EuroSP DN80	80	110	140	60	250

Артикул	Найменування	EN 1253	A	L	H
990011	Решітка Euro DN80 перфорована L15 0,5м	L 15	106	500	20
990012	Решітка Euro DN80 перфорована L15	L 15	106	1000	20
990021	Решітка Euro DN80 чарункова L15 0,5м	L 15	106	500	20
990022	Решітка Euro DN80 чарункова L15	L 15	106	1000	20
990024	Решітка Euro DN80 чарункова антиковзка L15 0,5м	L 15	106	500	20
990025	Решітка Euro DN80 чарункова антиковзка L15	L 15	106	1000	20
990031	Решітка Euro DN80 пластинчата R50 0,5м	R 50	106	500	20
990041	Решітка Euro DN80 щілинна M125 0,5м	M 125	106	500	20
990044	Решітка Euro DN80 щілинна антиковзка M125 0,5м	M 125	106	500	20

Артикул	Найменування
990099	Торцева кришка до лотка DN80

Вироби з марки сталі AISI 316 виготовляються під замовлення



Комплектуючі до системи Euro 80

Трап під врізку з вертикальним/горизонтальним випуском

250x250 300x300 350x350

Комплектуючі до трапу

- Решітка перфорована
- Решітка пластинчата
- Решітка щілинна
- Решітка чарункова
- Вловлювач
- Гідрозатор
- Бокс
- Трапопрямок

Артикул квадратного бокса	A	B	Артикул	Найменування скорочене	D	DN	Випуск	Артикул гідрозатора / вловлювача сміття
991900-H*	200	200	991801	Трапопрямок	50	↓	993051 / 993052	
			991804	Трапопрямок	110	↓		
			991851	Трапопрямок	50	→		
			991854	Трапопрямок	110	→		
991911-H*	250	250	991811	Трапопрямок	50	↓	993061 / 993062	
			991814	Трапопрямок	140	↓		
			991861	Трапопрямок	50	→		
			991864	Трапопрямок	110	→		
991922-H*	300	300	991824	Трапопрямок	110	↓	993071 / 993072	
			991826	Трапопрямок	160	↓		
			991874	Трапопрямок	190	→		
			991876	Трапопрямок	160	→		
991933-H*	350	350	991836	Трапопрямок	160	↓	993081 / 993082	
			991837	Трапопрямок	200	↓		
			991886	Трапопрямок	160	→		
			991887	Трапопрямок	200	→		

* значення висоти бокса «Н» визначається як висота лотка + 15 мм
↓ / → вертикальний/горизонтальний випуск

Бокс	Артикул решітки	Найменування скорочене	EN 1253	A	B	H
991900-H*	993010	Перфорована	L15	166	166	25
	993011	Чарункова	L15	166	166	25
	993012	Чарункова антиковзка	L15	166	166	25
	993013	Пластинчата	R50	166	166	25
	993014	Щілинна	M125	166	166	25
991911-H*	993015	Щілинна антиковзка	M125	166	166	25
	993020	Перфорована	L15	216	216	30
	993021	Чарункова	L15	216	216	30
	993022	Чарункова антиковзка	L15	216	216	30
	993023	Пластинчата	R50	216	216	30
991922-H*	993024	Щілинна	M125	216	216	30
	993025	Щілинна антиковзка	M125	216	216	30
	993030	Перфорована	L15	266	266	30
	993031	Чарункова	L15	266	266	30
	993032	Чарункова антиковзка	L15	266	266	30
991933-H*	993033	Пластинчата	R50	266	266	30
	993034	Щілинна	M125	266	266	30
	993035	Щілинна антиковзка	M125	266	266	30
	993040	Перфорована	L15	316	316	30
	993041	Чарункова	L15	316	316	30
991933-H*	993042	Чарункова антиковзка	L15	316	316	30
	993043	Пластинчата	R50	316	316	30
	993044	Щілинна	M125	316	316	30
	993045	Щілинна антиковзка	M125	316	316	30

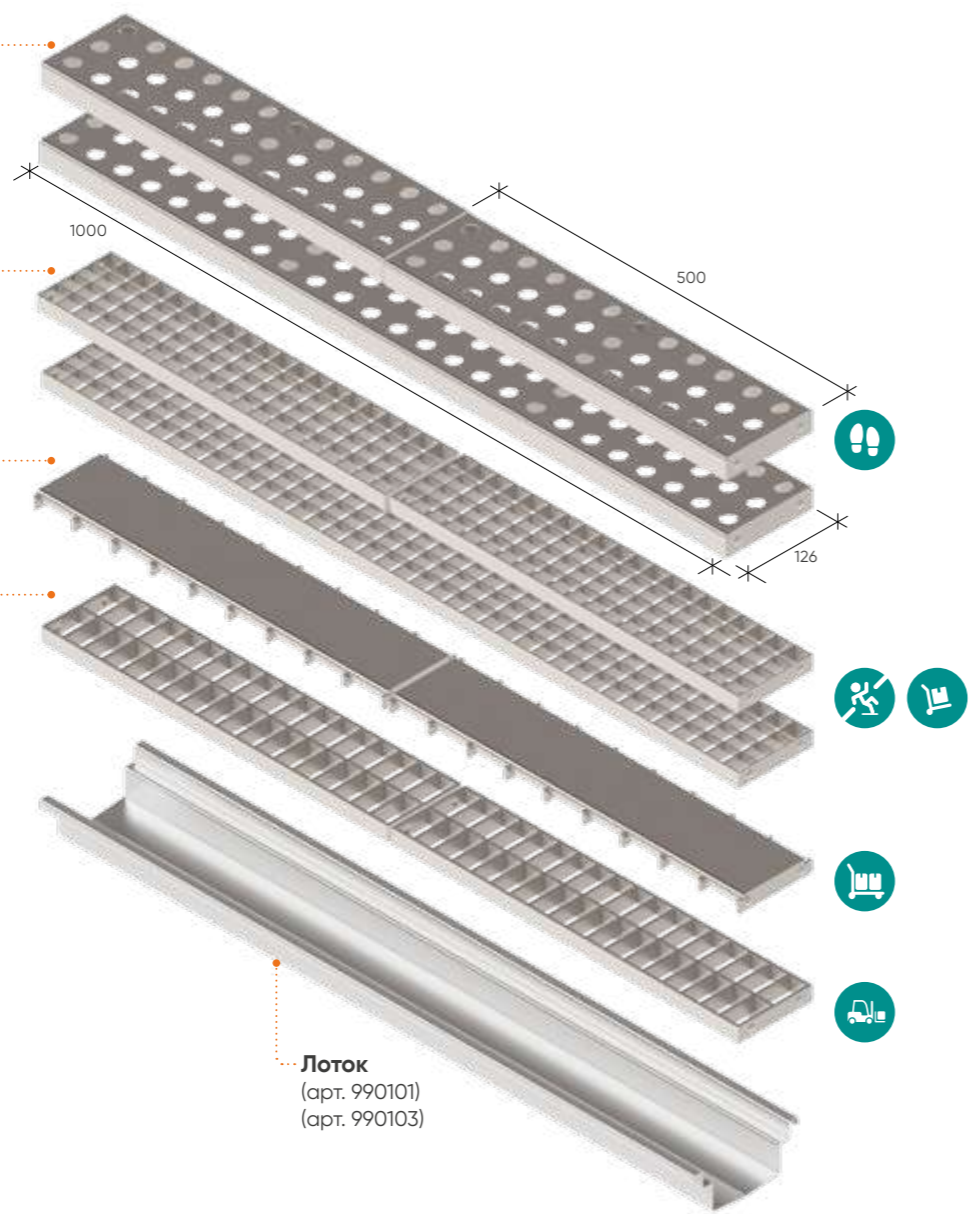
Система Euro 100

Решітка перфорована
Стандарт 0,5м (арт. 990111)
Стандарт (арт. 990112)

Решітка чарункова 25x25
Стандарт 0,5м (арт. 990121)
Стандарт (арт. 990122)
Антиковзання 0,5м (арт. 990124)
Антиковзання (арт. 990125)

Решітка пластинчата
Стандарт (арт. 990131)

Решітка щілинна
Стандарт (арт. 990141)
Антиковзання (арт. 990144)



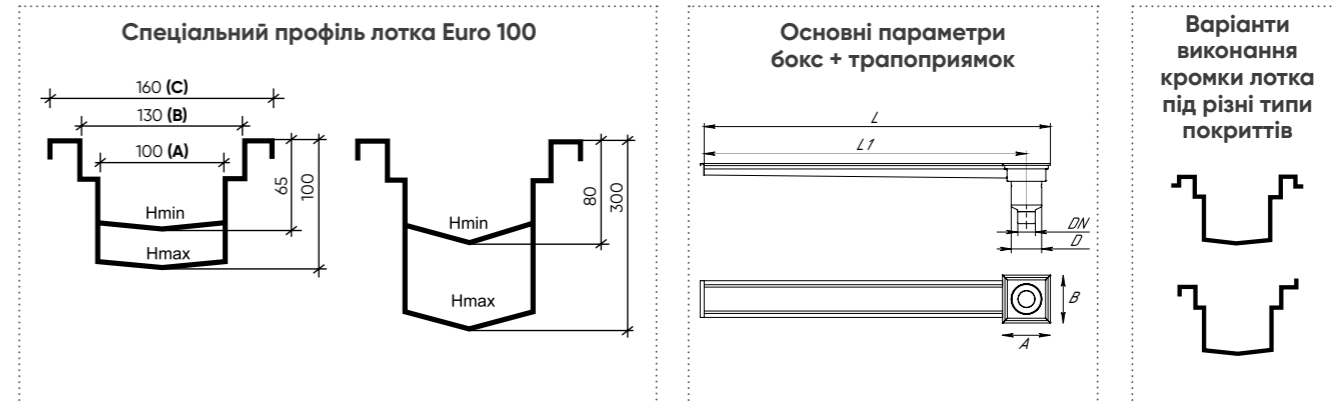
Лоток
(арт. 990101)
(арт. 990103)

Артикул	Найменування	A	B	C	H1	H2
990101	Лоток водовідвідний з нержавіючої сталі Euro DN100	100	130	160	65	100
990103	Лоток водовідвідний з нержавіючої сталі EuroSP DN100	100	130	160	80	300

Артикул	Найменування	EN 1253	A	L	H
990111	Решітка Euro DN100 перфорована L15 0,5м	L 15	126	500	30
990112	Решітка Euro DN100 перфорована L15	L 15	126	1000	30
990121	Решітка Euro DN100 чарункова L15 0,5м	L 15	126	500	30
990122	Решітка Euro DN100 чарункова L15	L 15	126	1000	30
990124	Решітка Euro DN100 чарункова антиковзка L15 0,5м	L 15	126	500	30
990125	Решітка Euro DN100 чарункова антиковзка L15	L 15	126	1000	30
990131	Решітка Euro DN100 пластинчата R50 0,5м	R 50	126	500	30
990141	Решітка Euro DN100 щілинна M125 0,5м	M 125	126	500	30
990144	Решітка Euro DN100 щілинна антиковзка M125 0,5м	M 125	126	500	30

Артикул	Найменування
990199	Торцева кришка до лотка DN100

Вироби з марки сталі AISI 316 виготовляються під замовлення



Комплектуючі до системи Euro 100

Трап під врізку з вертикальним/горизонтальним випуском

250x250 300x300 350x350

Комплектуючі до трапу

- Решітка перфорована
- Решітка пластинчата
- Решітка щілинна
- Решітка чарункова
- Вловлювач
- Гідрозатвор
- Бокс
- Трапопрямок

Артикул квадратного бокса	A	B	Артикул	Найменування скорочене	D	DN	Випуск	Артикул гідрозатвора / вловлювача сміття
x	x	x	991801	Трапопрямок	50	↓	993051 / 993052	
			991804	Трапопрямок	110	↓		
			991851	Трапопрямок	50	→		
			991854	Трапопрямок	110	→		
991911-H*	250	250	991811	Трапопрямок	50	↓	993061 / 993062	
			991814	Трапопрямок	110	↓		
			991861	Трапопрямок	50	→		
			991864	Трапопрямок	110	→		
991922-H*	300	300	991824	Трапопрямок	110	↓	993071 / 993072	
			991826	Трапопрямок	160	↓		
			991874	Трапопрямок	110	→		
			991876	Трапопрямок	160	→		
991933-H*	350	350	991836	Трапопрямок	160	↓	993081 / 993082	
			991837	Трапопрямок	200	↓		
			991886	Трапопрямок	160	→		
			991887	Трапопрямок	200	→		

* значення висоти бокса «Н» визначається як висота лотка + 15 мм
↓/ → вертикальний/горизонтальний випуск

Бокс	Артикул решітки	Найменування скорочене	EN 1253	A	B	H
991911-H*	993020	Перфорована	L15	216	216	30
	993021	Чарункова	L15	216	216	30
	993022	Чарункова антиковзка	L15	216	216	30
	993023	Пластинчата	R50	216	216	30
	993024	Щілинна	M125	216	216	30
991922-H*	993025	Щілинна антиковзка	M125	216	216	30
	993030	Перфорована	L15	266	266	30
	993031	Чарункова	L15	266	266	30
	993032	Чарункова антиковзка	L15	266	266	30
	993033	Пластинчата	R50	266	266	30
991933-H*	993034	Щілинна	M125	266	266	30
	993035	Щілинна антиковзка	M125	266	266	30
	993040	Перфорована	L15	316	316	30
	993041	Чарункова	L15	316	316	30
	993042	Чарункова антиковзка	L15	316	316	30
991933-H*	993043	Пластинчата	R50	316	316	30
	993044	Щілинна	M125	316	316	30
	993045	Щілинна антиковзка	M125	316	316	30

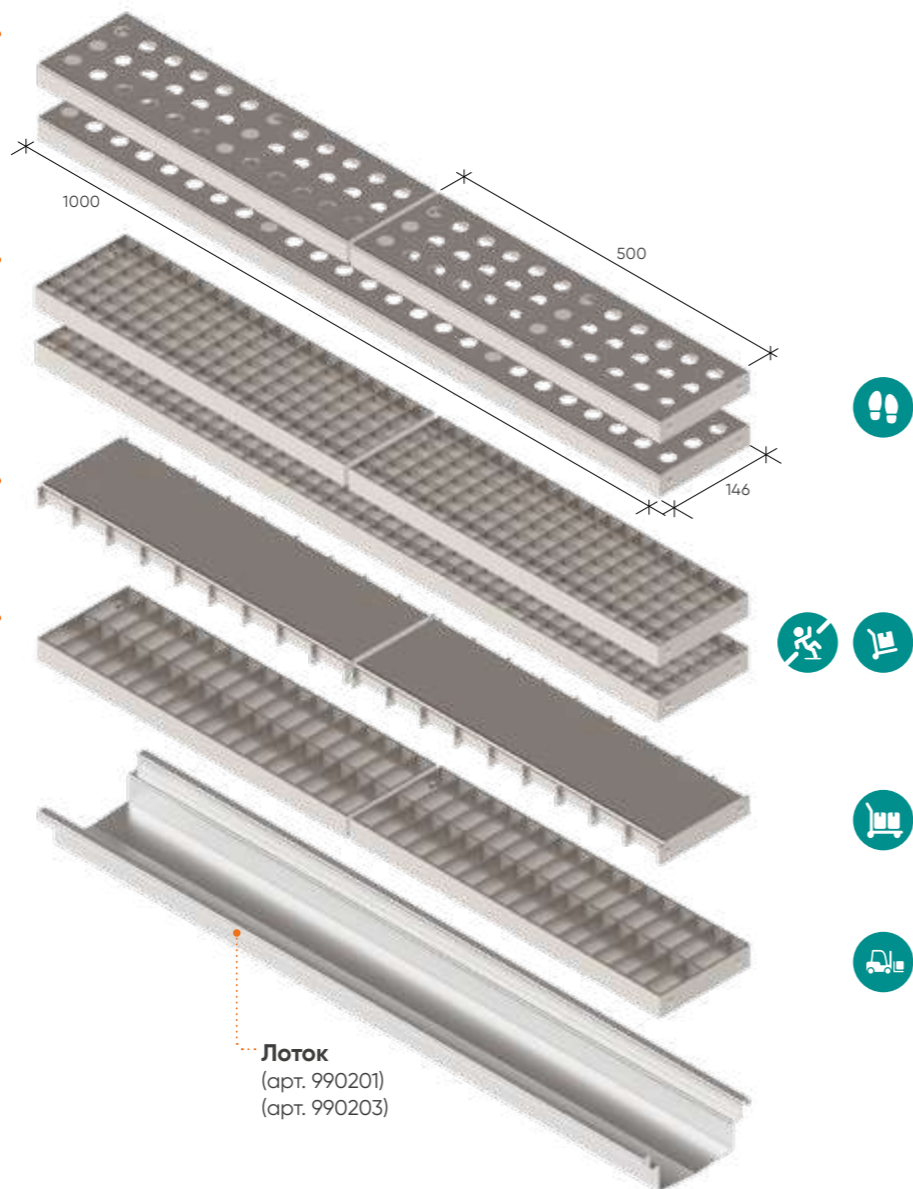
Система Euro 120

Решітка перфорована
Стандарт 0,5м (арт. 990211)
Стандарт (арт. 990212)

Решітка чарункова 25x25
Стандарт 0,5м (арт. 990221)
Стандарт (арт. 990222)
Антиковзання 0,5м (арт. 990224)
Антиковзання (арт. 990225)

Решітка пластинчата
Стандарт (арт. 990231)

Решітка щілинна
Стандарт (арт. 990241)
Антиковзання (арт. 990244)

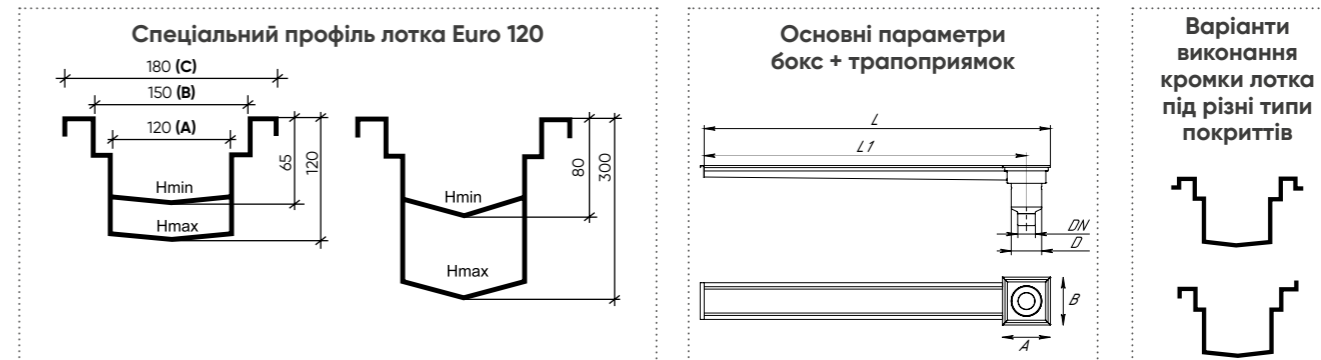


Артикул	Найменування	A	B	C	H1	H2
990201	Лоток водовідвідний з нержавіючої сталі Euro DN120	120	150	180	65	120
990203	Лоток водовідвідний з нержавіючої сталі EuroSP DN120	120	150	180	80	300

Артикул	Найменування	EN 1253	A	L	H
990211	Решітка Euro DN120 перфорована L15 0,5м	L 15	146	500	30
990212	Решітка Euro DN120 перфорована L15	L 15	146	1000	30
990221	Решітка Euro DN120 чарункова L15 0,5м	L 15	146	500	30
990222	Решітка Euro DN120 чарункова L15	L 15	146	1000	30
990224	Решітка Euro DN120 чарункова антиковзка L15 0,5м	L 15	146	500	30
990225	Решітка Euro DN120 чарункова антиковзка L15	L 15	146	1000	30
990231	Решітка Euro DN120 пластинчата R50 0,5м	R 50	146	500	30
990241	Решітка Euro DN120 щілинна M125 0,5м	M 125	146	500	30
990244	Решітка Euro DN120 щілинна антиковзка M125 0,5м	M 125	146	500	30

Артикул	Найменування
990299	Торцева кришка до лотка DN120

Вироби з марки сталі AISI 316 виготовляються під замовлення



Комплектуючі до системи Euro 120

Трап під візку з вертикальним/горизонтальним випуском

250x250 300x300 350x350

Комплектуючі до трапу

- Решітка перфорована
- Решітка пластинчата
- Решітка щілинна
- Решітка чарункова
- Вловлювач
- Гідрозатвор
- Бокс
- Трапопрямок

Артикул квадратного бокса	A	B	Артикул	Найменування скорочене	D	DN	Випуск	Артикул гідрозатвора / вловлювача сміття
x	x	x	991801	Трапопрямок	50	↓	993051 / 993052	
			991804	Трапопрямок	110	↓		
			991851	Трапопрямок	50	→		
			991854	Трапопрямок	110	→		
991911-H*	250	250	991811	Трапопрямок	50	↓	993061 / 993062	
			991814	Трапопрямок	110	↓		
			991861	Трапопрямок	50	→		
			991864	Трапопрямок	110	→		
991922-H*	300	300	991824	Трапопрямок	110	↓	993071 / 993072	
			991826	Трапопрямок	160	↓		
			991874	Трапопрямок	110	→		
			991876	Трапопрямок	160	→		
991933-H*	350	350	991836	Трапопрямок	160	↓	993081 / 993082	
			991837	Трапопрямок	200	↓		
			991886	Трапопрямок	160	→		
			991887	Трапопрямок	200	→		

* значення висоти бокса «Н» визначається як висота лотка + 15 мм
↓/ → вертикальний/горизонтальний випуск

Бокс	Артикул решітки	Найменування скорочене	EN 1253	A	B	H
991911-H*	993020	Перфорована	L15	216	216	30
	993021	Чарункова	L15	216	216	30
	993022	Чарункова антиковзка	L15	216	216	30
	993023	Пластинчата	R50	216	216	30
	993024	Щілинна	M125	216	216	30
991922-H*	993025	Щілинна антиковзка	M125	216	216	30
	993030	Перфорована	L15	266	266	30
	993031	Чарункова	L15	266	266	30
	993032	Чарункова антиковзка	L15	266	266	30
	993033	Пластинчата	R50	266	266	30
991933-H*	993034	Щілинна	M125	266	266	30
	993035	Щілинна антиковзка	M125	266	266	30
	993040	Перфорована	L15	316	316	30
	993041	Чарункова	L15	316	316	30
	993042	Чарункова антиковзка	L15	316	316	30
993043-H*	993043	Пластинчата	R50	316	316	30
	993044	Щілинна	M125	316	316	30
	993045	Щілинна антиковзка	M125	316	316	30

Система Euro 150

Решітка перфорована

Стандарт 0,5м (арт. 990311)
Стандарт (арт. 990312)

Решітка чарункова 25x25

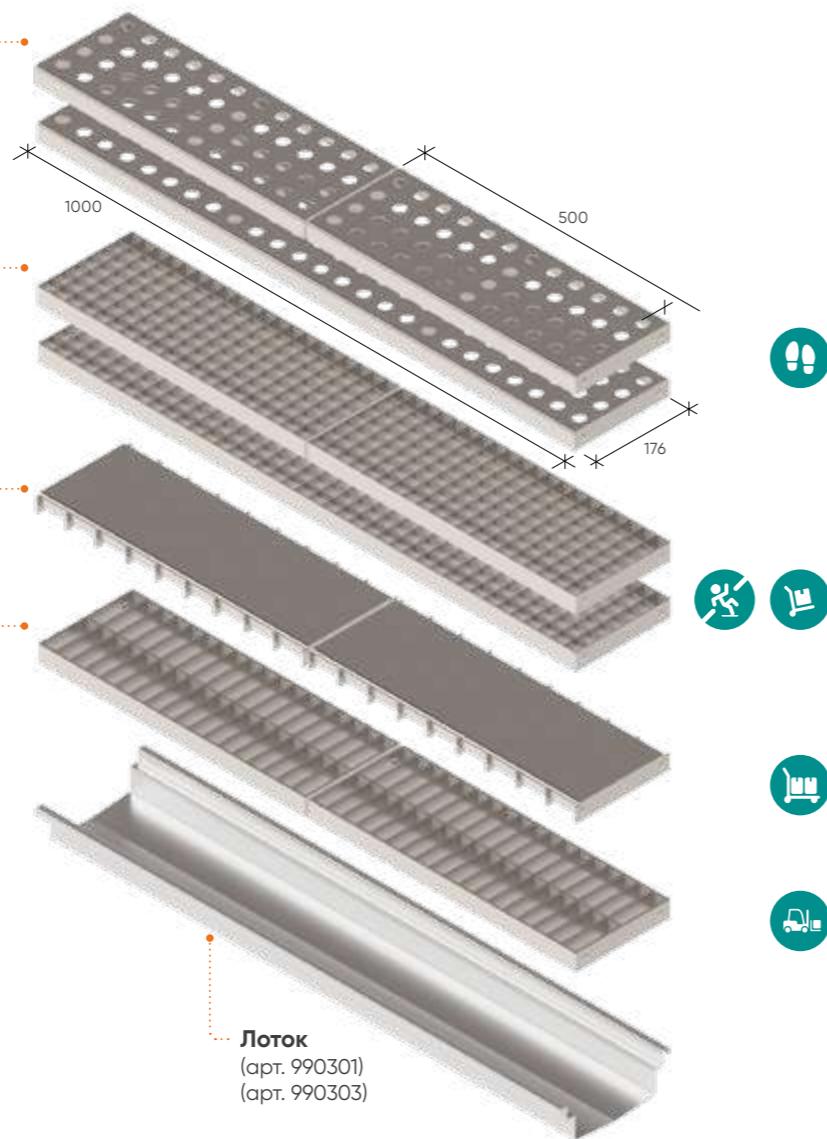
Стандарт 0,5м (арт. 990321)
Стандарт (арт. 990322)
Антиковзання 0,5м (арт. 990324)
Антиковзання (арт. 990325)

Решітка пластинчата

Стандарт (арт. 990331)

Решітка щілинна

Стандарт (арт. 990341)
Антиковзання (арт. 990344)



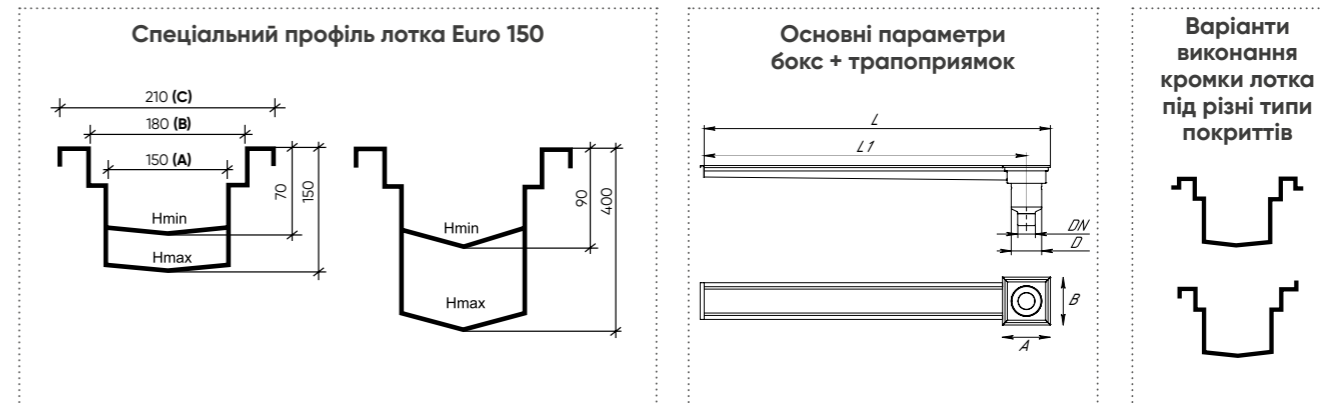
Лоток
(арт. 990301)
(арт. 990303)

Артикул	Найменування	A	B	C	H1	H2
990301	Лоток водовідвідний з нержавіючої сталі Euro DN150	150	180	210	70	150
990303	Лоток водовідвідний з нержавіючої сталі EuroSP DN150	150	180	210	90	400

Артикул	Найменування	EN 1253	A	L	H
990311	Решітка Euro DN150 перфорована L15 0,5м	L 15	176	500	30
990312	Решітка Euro DN150 перфорована L15	L 15	176	1000	30
990321	Решітка Euro DN150 чарункова L15 0,5м	L 15	176	500	30
990322	Решітка Euro DN150 чарункова L15	L 15	176	1000	30
990324	Решітка Euro DN150 чарункова антиковзка L15 0,5м	L 15	176	500	30
990325	Решітка Euro DN150 чарункова антиковзка L15	L 15	176	1000	30
990331	Решітка Euro DN150 пластинчата R50 0,5м	R 50	176	500	30
990341	Решітка Euro DN150 щілинна M125 0,5м	M 125	176	500	30
990344	Решітка Euro DN150 щілинна антиковзка M125 0,5м	M 125	176	500	30

Артикул	Найменування
990399	Торцева кришка до лотка DN150

Вироби з марки сталі AISI 316 виготовляються під замовлення



Комплектуючі до системи Euro 150



Артикул квадратного бокса	A	B	Артикул Трапопрямок	Найменування скорочене	D	DN	Випуск	Артикул гідрозатвора / вловлювача сміття
x	x	x	991801	Трапопрямок	50	↓	993051 / 993052	
			991804	Трапопрямок	110	↓		
			991851	Трапопрямок	50	→		
			991854	Трапопрямок	110	→		
x	x	x	991811	Трапопрямок	50	↓	993061 / 993062	
			991814	Трапопрямок	140	↓		
			991861	Трапопрямок	50	→		
			991864	Трапопрямок	110	→		
991922-H*	300	300	991824	Трапопрямок	110	↓	993071 / 993072	
			991826	Трапопрямок	160	↓		
			991874	Трапопрямок	190	→		
			991876	Трапопрямок	160	→		
991933-H*	350	350	991836	Трапопрямок	160	↓	993081 / 993082	
			991837	Трапопрямок	200	↓		
			991886	Трапопрямок	240	→		
			991887	Трапопрямок	200	→		

* значення висоти бокса «H» визначається як висота лотка + 15 мм
↓ / → вертикальний / горизонтальний випуск

Бокс	Артикул решітки	Найменування скорочене	EN 1253	A	B	H
991922-H*	993030	Перфорована	L15	266	266	30
	993031	Чарункова	L15	266	266	30
	993032	Чарункова антиковзка	L15	266	266	30
	993033	Пластинчата	R50	266	266	30
991933-H*	993034	Щілинна	M125	266	266	30
	993035	Щілинна антиковзка	M125	266	266	30
	993040	Перфорована	L15	316	316	30
	993041	Чарункова	L15	316	316	30
	993042	Чарункова антиковзка	L15	316	316	30
993043	Пластинчата	R50	316	316	30	
993044	Щілинна	M125	316	316	30	
993045	Щілинна антиковзка	M125	316	316	30	

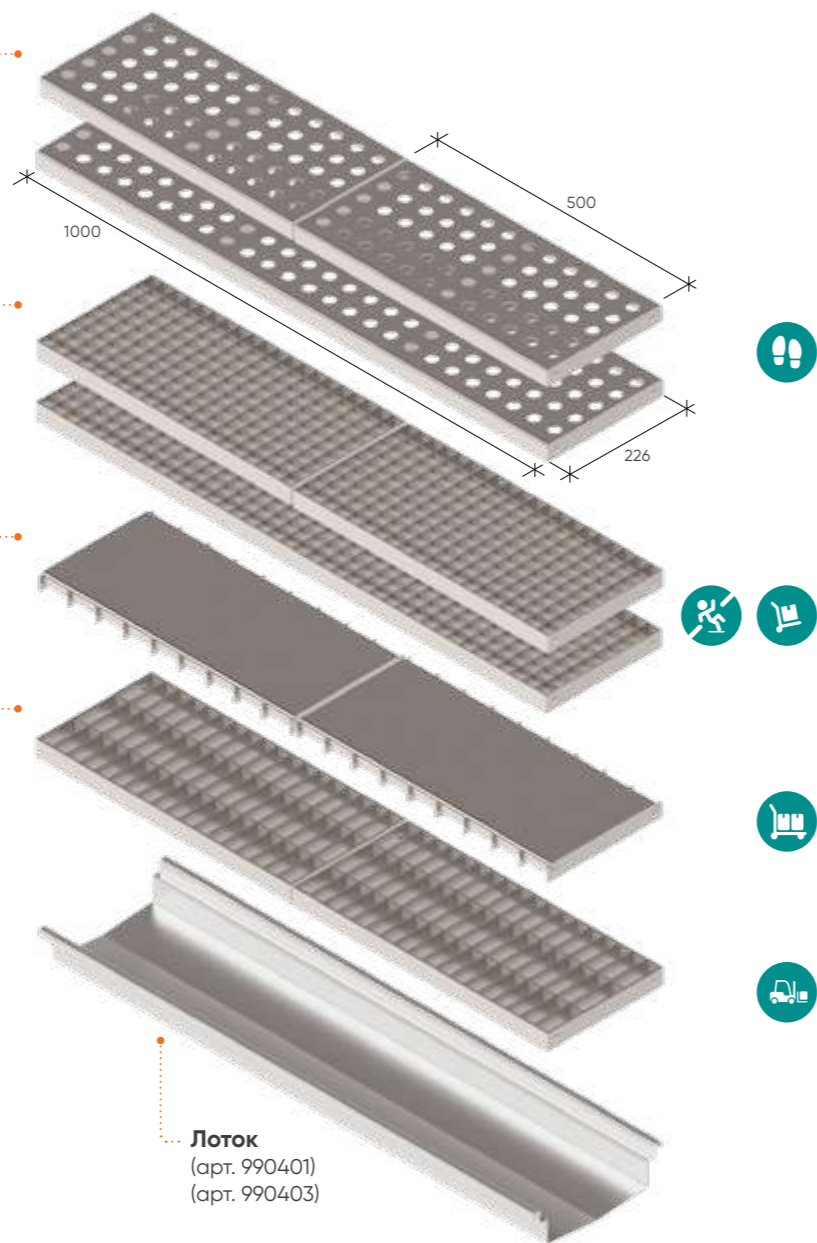
Система Euro 200

Решітка перфорована
Стандарт 0,5м (арт. 990411)
Стандарт (арт. 990412)

Решітка чарункова 25x25
Стандарт 0,5м (арт. 990421)
Стандарт (арт. 990422)
Антиковзання 0,5м (арт. 990424)
Антиковзання (арт. 990425)

Решітка пластинчата
Стандарт (арт. 990431)

Решітка щільна
Стандарт (арт. 990441)
Антиковзання (арт. 990444)



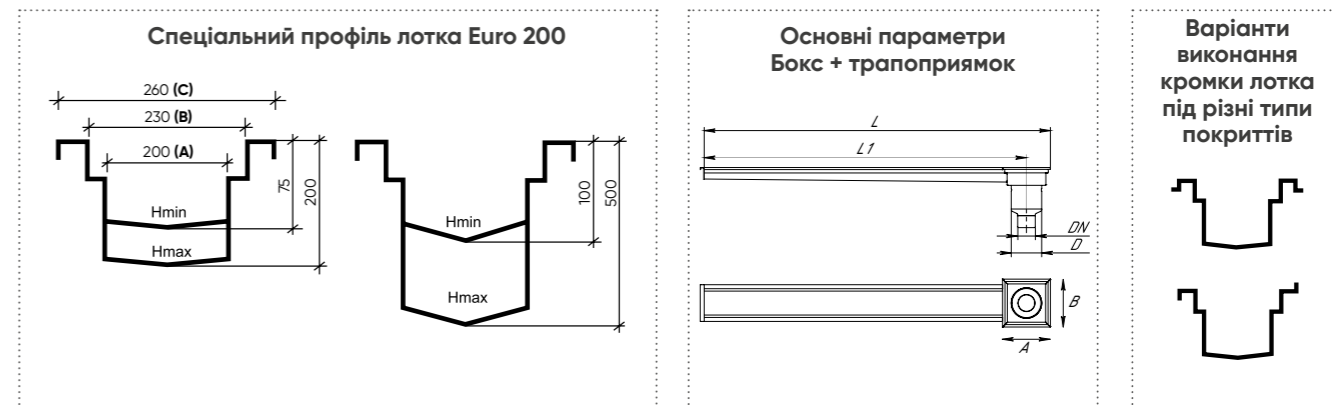
Артикул	Найменування	A	B	C	H1	H2
990401	Лоток водовідвідний з нержавіючої сталі Euro DN200	200	230	260	75	200
990403	Лоток водовідвідний з нержавіючої сталі EuroSP DN200	200	230	260	100	500

Артикул	Найменування	EN 1253	A	L	H
990411	Решітка Euro DN200 перфорована L15 0,5м	L 15	226	500	30
990412	Решітка Euro DN200 перфорована L15	L 15	226	1000	30
990421	Решітка Euro DN200 чарункова L15 0,5м	L 15	226	500	30
990422	Решітка Euro DN200 чарункова L15	L 15	226	1000	30
990424	Решітка Euro DN200 чарункова антиковзка L15 0,5м	L 15	226	500	30
990425	Решітка Euro DN200 чарункова антиковзка L15	L 15	226	1000	30
990431	Решітка Euro DN200 пластинчата R50 0,5м	R 50	226	500	30
990441	Решітка Euro DN200 щільна M125 0,5м	M 125	226	500	30
990444	Решітка Euro DN200 щільна антиковзка M125 0,5м	M 125	226	500	30

Артикул	Найменування
990499	Торцева кришка до лотка DN200

Вироби з марки сталі AISI 316 виготовляються під замовлення

vodaland.com.ua



Комплектуючі до системи Euro 200

Трапопрямок з вертикальним/горизонтальним випуском		Трап під врізку з вертикальним/горизонтальним випуском		Комплектуючі до трапу	
D140	D190	x	x	x	350x350

Артикул квадратного бокса	A	B	Артикул	Найменування скорочене	D	DN	Випуск	Артикул гідрозатора / вловлювача сміття
x	x	x	991801	Трапопрямок	50	↓	993051 / 993052	
			991804	Трапопрямок	110	↓		
			991851	Трапопрямок	50	→		
			991854	Трапопрямок	110	→		
x	x	x	991811	Трапопрямок	50	↓	993061 / 993062	
			991814	Трапопрямок	140	↓		
			991861	Трапопрямок	50	→		
x	x	x	991824	Трапопрямок	110	↓	993071 / 993072	
			991826	Трапопрямок	160	↓		
			991874	Трапопрямок	110	→		
			991876	Трапопрямок	160	→		
991933-Н*	350	350	991836	Трапопрямок	160	↓	993081 / 993082	
			991837	Трапопрямок	200	↓		
			991886	Трапопрямок	160	→		
			991887	Трапопрямок	200	→		

Бокс	Артикул решітки	Найменування скорочене	EN 1253	A	B	H
991933-Н*	993040	Перфорована	L15	316	316	30
	993041	Чарункова	L15	316	316	30
	993042	Чарункова антиковзка	L15	316	316	30
	993043	Пластинчата	R50	316	316	30
	993044	Щільна	M125	316	316	30
	993045	Щільна антиковзка	M125	316	316	30

* значення висоти бокса «Н» визначається як висота лотка + 15 мм
↓/ → вертикальний/горизонтальний випуск

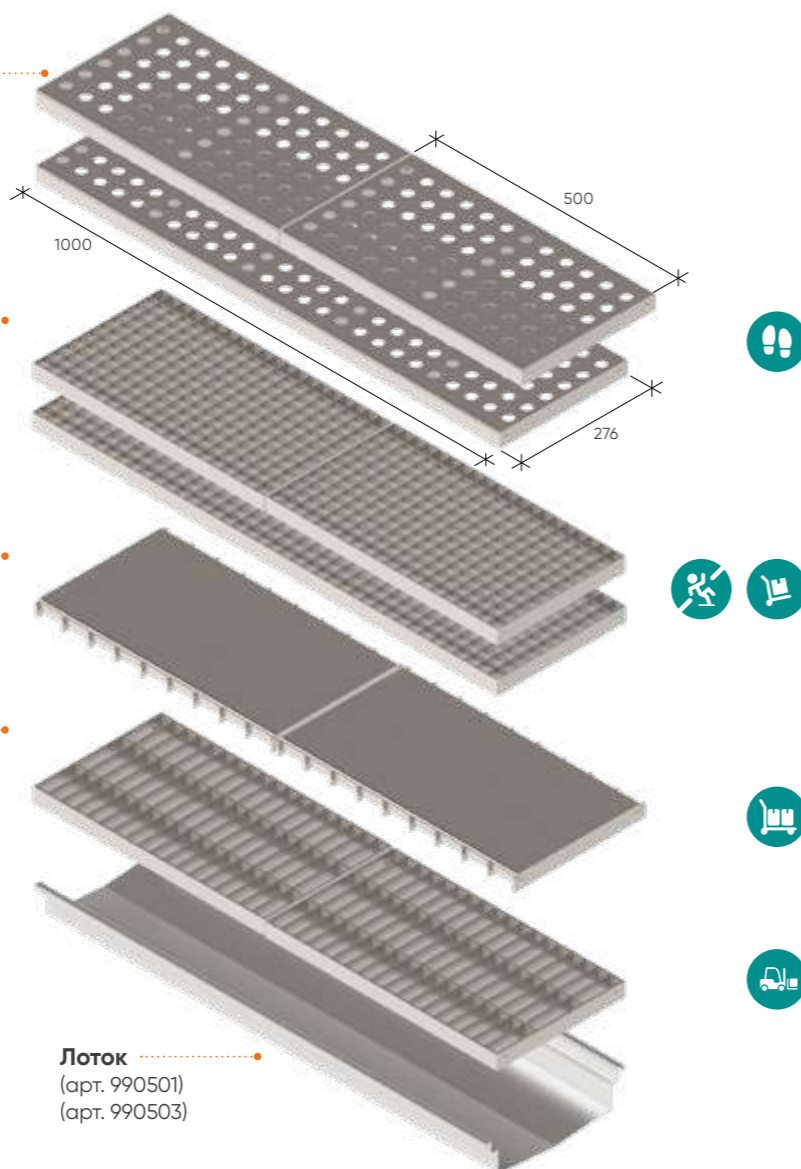
Система Euro 250

Решітка перфорована
Стандарт 0,5м (арт. 990511)
Стандарт (арт. 990512)

Решітка чарункова 25x25
Стандарт 0,5м (арт. 990521)
Стандарт (арт. 990522)
Антиковзання 0,5м (арт. 990524)
Антиковзання (арт. 990525)

Решітка пластинчата
Стандарт (арт. 990531)

Решітка щілинна
Стандарт (арт. 990541)
Антиковзання (арт. 990544)



Лоток
(арт. 990501)
(арт. 990503)



Артикул	Найменування	A	B	C	H1	H2
990501	Лоток водовідвідний з нержавіючої сталі Euro DN250	250	280	310	80	250
990503	Лоток водовідвідний з нержавіючої сталі EuroSP DN250	250	280	310	110	500

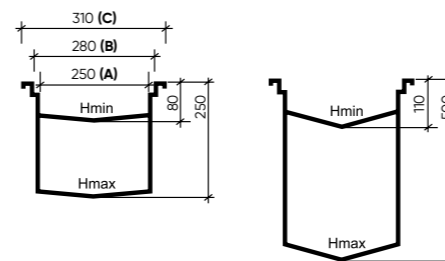
Артикул	Найменування	EN 1253	A	L	H
990511	Решітка Euro DN250 перфорована L15 0,5м	L 15	276	500	30
990512	Решітка Euro DN250 перфорована L15	L 15	276	1000	30
990521	Решітка Euro DN250 чарункова L15 0,5м	L 15	276	500	30
990522	Решітка Euro DN250 чарункова L15	L 15	276	1000	30
990524	Решітка Euro DN250 чарункова антиковзка L15 0,5м	L 15	276	500	30
990525	Решітка Euro DN250 чарункова антиковзка L15	L 15	276	1000	30
990531	Решітка Euro DN250 пластинчата R50 0,5м	R 50	276	500	30
990541	Решітка Euro DN250 щілинна M125 0,5м	M 125	276	500	30
990544	Решітка Euro DN250 щілинна антиковзка M125 0,5м	M 125	276	500	30

Артикул	Найменування
990599	Торцева кришка до лотка DN250

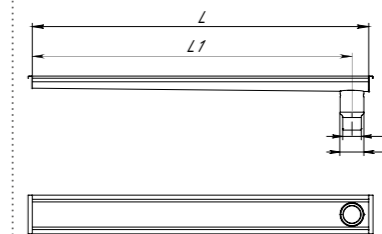
Вироби з марки сталі AISI 316 виготовляються під замовлення

vodaland.com.ua

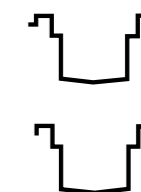
Спеціальний профіль лотка Euro 250



Основні параметри трапоприямків



Варіанти виконання кромки лотка під різні типи покриттів



Комплектуючі до системи Euro 250

Трапоприямок з вертикальним/горизонтальним випуском		
D140	D190	D240
991811	991824	991836
991861	991874	991886
991814	991826	991837
991864	991876	991887

Комплектуючі до трапоприямка

Вловлювач

Гідрозатвор

Трапоприямок



Артикул циліндричного трапоприямка	Найменування	D	DN	Випуск	Артикул гідрозатвора / вловлювача сміття
991801	Трапоприямок D110 з вертикальним випуском 50		50	↓	
991804	Трапоприямок D110 з вертикальним випуском 110	110	110	↓	993051 / 993052
991851	Трапоприямок D110 з горизонтальним випуском 50		50	→	
991854	Трапоприямок D110 з горизонтальним випуском 110		110	→	
991811	Трапоприямок D140 з вертикальним випуском 50		50	↓	
991814	Трапоприямок D140 з вертикальним випуском 110	140	110	↓	993061 / 993062
991861	Трапоприямок D140 з горизонтальним випуском 50		50	→	
991864	Трапоприямок D140 з горизонтальним випуском 110		110	→	
991824	Трапоприямок D190 з вертикальним випуском 110		110	↓	
991826	Трапоприямок D190 з вертикальним випуском 160	190	160	↓	993071 / 993072
991874	Трапоприямок D190 з горизонтальним випуском 110		110	→	
991876	Трапоприямок D190 з горизонтальним випуском 160		160	→	
991836	Трапоприямок D240 з вертикальним випуском 160		160	↓	
991837	Трапоприямок D240 з вертикальним випуском 200	240	200	↓	993081 / 993082
991886	Трапоприямок D240 з горизонтальним випуском 160		160	→	
991887	Трапоприямок D240 з горизонтальним випуском 200		200	→	

↓ / → вертикальний/горизонтальний випуск

Система Euro 300

Решітка перфорована

Стандарт 0,5м (арт. 990611)
Стандарт (арт. 990612)

Решітка чарункова 25x25

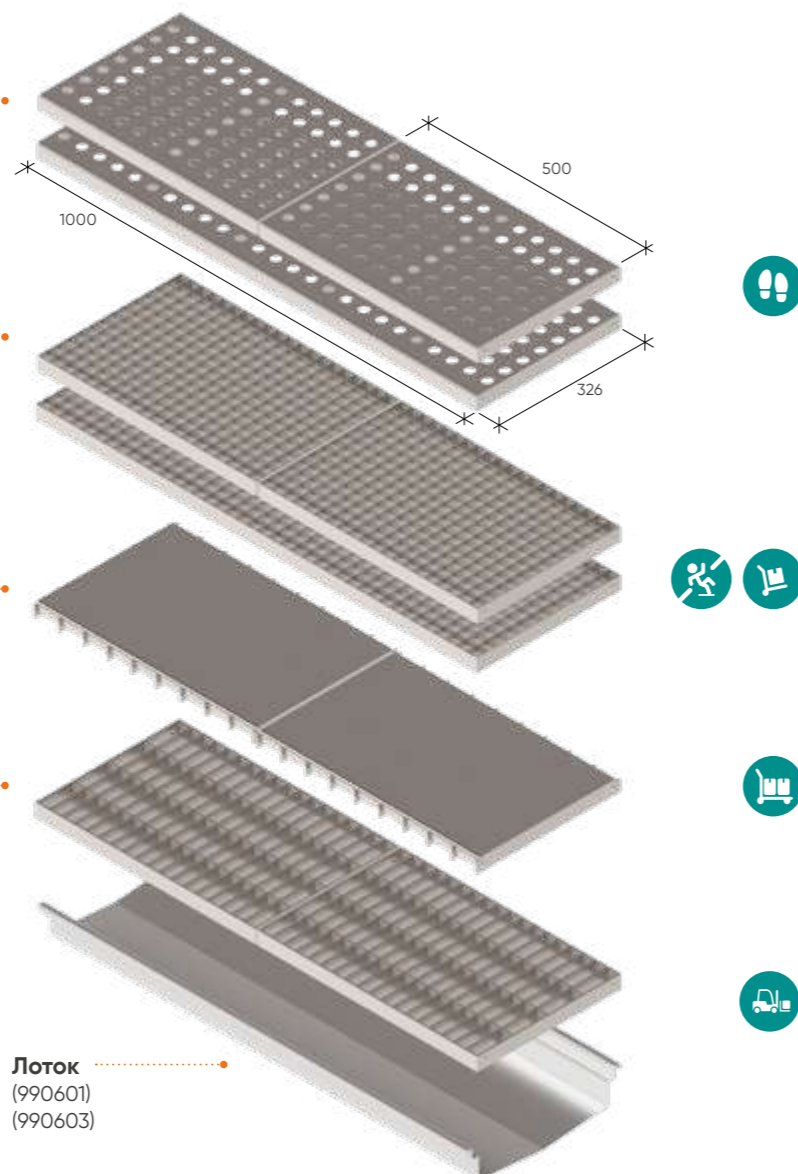
Стандарт 0,5м (арт. 990621)
Стандарт (арт. 990622)
Антиковзання 0,5м (арт. 990624)
Антиковзання (арт. 990625)

Решітка пластинчата

Стандарт (арт. 990631)

Решітка щілинна

Стандарт (арт. 990641)
Антиковзання (арт. 990644)



Лоток
(990601)
(990603)

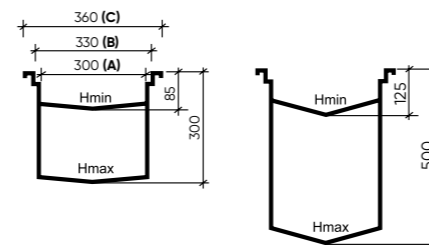
Артикул	Найменування	A	B	C	H1	H2
990601	Лоток водовідвідний з нержавіючої сталі Euro DN300	300	330	360	85	300
990603	Лоток водовідвідний з нержавіючої сталі EuroSP DN300	300	330	360	125	500

Артикул	Найменування	EN 1253	A	L	H
990611	Решітка Euro DN300 перфорована L15 0,5м	L 15	326	500	30
990612	Решітка Euro DN300 перфорована L15	L 15	326	1000	30
990621	Решітка Euro DN300 чарункова L15 0,5м	L 15	326	500	30
990622	Решітка Euro DN300 чарункова L15	L 15	326	1000	30
990624	Решітка Euro DN300 чарункова антиковзка L15 0,5м	L 15	326	500	30
990625	Решітка Euro DN300 чарункова антиковзка L15	L 15	326	1000	30
990631	Решітка Euro DN300 пластинчата R50 0,5м	R 50	326	500	30
990641	Решітка Euro DN300 щілинна M125 0,5м	M 125	326	500	30
990644	Решітка Euro DN300 щілинна антиковзка M125 0,5м	M 125	326	500	30

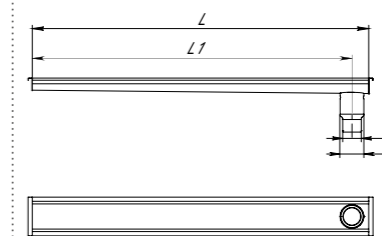
Артикул	Найменування
990699	Торцева кришка до лотка DN300

Вироби з марки сталі AISI 316 виготовляються під замовлення

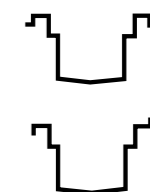
Спеціальний профіль лотка Euro 300



Основні параметри трапоприямків



Варіанти виконання кромки лотка під різні типи покриттів



Комплектуючі до системи Euro 300

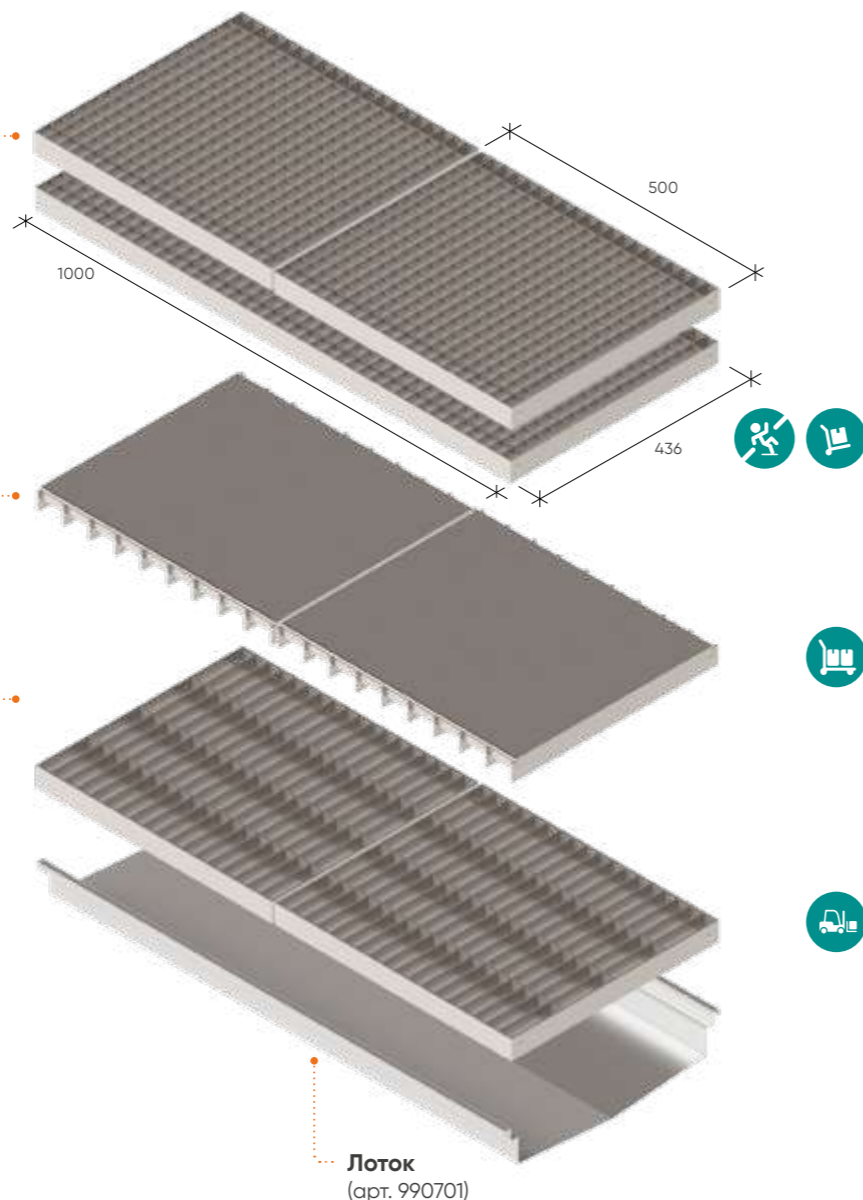
Трапоприямок з вертикальним/горизонтальним випуском			Комплектуючі до трапоприямка	
D140	D190	D240		
			Вловлювач	
991811	991824	991836	Гідрозатвор	
			Трапоприямок	
991861	991874	991886		
991814	991826	991837		
991864	991876	991887		

Артикул циліндричного трапоприямка	Найменування	D	DN	Випуск	Артикул гідрозатвора / вловлювача сміття
991801	Трапоприямок D110 з вертикальним випуском 50		50	↓	
991804	Трапоприямок D110 з вертикальним випуском 110		110	↓	
991851	Трапоприямок D110 з горизонтальним випуском 50	110	50	→	993051 / 993052
991854	Трапоприямок D110 з горизонтальним випуском 110		110	→	
991811	Трапоприямок D140 з вертикальним випуском 50		50	↓	
991814	Трапоприямок D140 з вертикальним випуском 110		110	↓	
991861	Трапоприямок D140 з горизонтальним випуском 50	140	50	→	993061 / 993062
991864	Трапоприямок D140 з горизонтальним випуском 110		110	→	
991824	Трапоприямок D190 з вертикальним випуском 110		110	↓	
991826	Трапоприямок D190 з вертикальним випуском 160		160	↓	
991874	Трапоприямок D190 з горизонтальним випуском 110	190	110	→	993071 / 993072
991876	Трапоприямок D190 з горизонтальним випуском 160		160	→	
991836	Трапоприямок D240 з вертикальним випуском 160		160	↓	
991837	Трапоприямок D240 з вертикальним випуском 200		200	↓	
991886	Трапоприямок D240 з горизонтальним випуском 160	240	160	→	993081 / 993082
991887	Трапоприямок D240 з горизонтальним випуском 200		200	→	

↓ / → вертикальний/горизонтальний випуск

Система Euro 400

Решітка чарункова 25x25
Стандарт 0,5м (арт. 990721)
Стандарт (арт. 990722)
Антиковзання 0,5м (арт. 990724)
Антиковзання (арт. 990725)



Решітка пластинчата
Стандарт (арт. 990731)

Решітка щілинна
Стандарт (арт. 990741)
Антиковзання (арт. 990744)

Лоток
(арт. 990701)

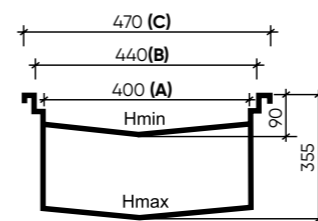
Артикул	Найменування	A	B	C	H1	H2
990701	Лоток водовідвідний з нержавіючої сталі Euro DN400	400	440	470	90	355

Артикул	Найменування	EN 1253	A	L	H
990721	Решітка Euro DN400 чарункова L15 0,5м	L 15	436	500	40
990722	Решітка Euro DN400 чарункова L15	L 15	436	1000	40
990724	Решітка Euro DN400 чарункова антиковзка L15 0,5м	L 15	436	500	40
990725	Решітка Euro DN400 чарункова антиковзка L15	L 15	436	1000	40
990731	Решітка Euro DN400 пластинчата R50 0,5м	R 50	436	500	40
990741	Решітка Euro DN400 щілинна M125 0,5м	M 125	436	500	40
990744	Решітка Euro DN400 щілинна антиковзка M125 0,5м	M 125	436	500	40

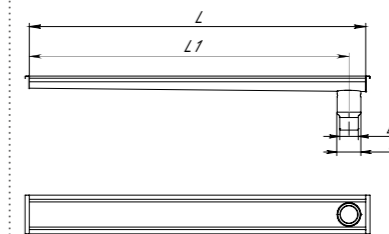
Артикул	Найменування
990799	Торцева кришка до лотка DN400

Вироби з марки сталі AISI 316 виготовляються під замовлення

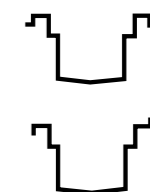
Спеціальний профіль лотка Euro 400



Основні параметри трапопрямків



Варіанти виконання кромки лотка під різні типи покриттів



Комплектуючі до системи Euro 400

Трапопрямок з вертикальним/горизонтальним випуском			Комплектуючі до трапопрямка	
D140	D190	D240	Вловлювач	Гідрозатвор
991811	991824	991836		
991861	991874	991886		
991814	991826	991837		
991864	991876	991887		

Артикул циліндричного трапопрямка	Найменування	D	DN	Випуск	Артикул гідрозатвора / вловлювача сміття
991801	Трапопрямок D110 з вертикальним випуском 50		50	↓	
991804	Трапопрямок D110 з вертикальним випуском 110	110	110	↓	993051 / 993052
991851	Трапопрямок D110 з горизонтальним випуском 50		50	→	
991854	Трапопрямок D110 з горизонтальним випуском 110		110	→	
991811	Трапопрямок D140 з вертикальним випуском 50		50	↓	
991814	Трапопрямок D140 з вертикальним випуском 110	140	110	↓	993061 / 993062
991861	Трапопрямок D140 з горизонтальним випуском 50		50	→	
991864	Трапопрямок D140 з горизонтальним випуском 110		110	→	
991824	Трапопрямок D190 з вертикальним випуском 110		110	↓	
991826	Трапопрямок D190 з вертикальним випуском 160	190	160	↓	993071 / 993072
991874	Трапопрямок D190 з горизонтальним випуском 110		110	→	
991876	Трапопрямок D190 з горизонтальним випуском 160		160	→	
991836	Трапопрямок D240 з вертикальним випуском 160		160	↓	
991837	Трапопрямок D240 з вертикальним випуском 200	240	200	↓	993081 / 993082
991886	Трапопрямок D240 з горизонтальним випуском 160		160	→	
991887	Трапопрямок D240 з горизонтальним випуском 200		200	→	

↓ / → вертикальний/горизонтальний випуск

Система Euro 500

Решітка чарункова 25x25

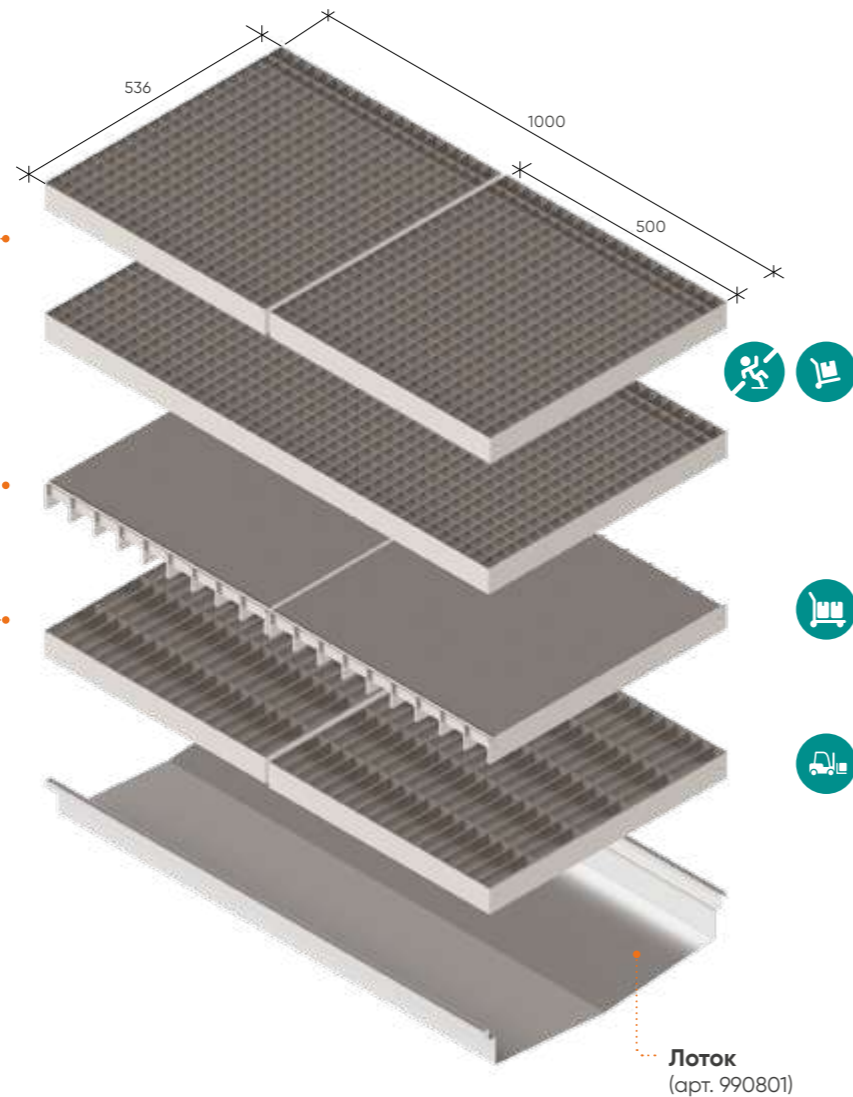
Стандарт 0,5м (арт. 990821)
Стандарт (арт. 990822)
Антиковзання 0,5м (арт. 990824)
Антиковзання (арт. 990825)

Решітка пластинчата

Стандарт (арт. 990831)

Решітка щілинна

Стандарт (арт. 990841)
Антиковзання (арт. 990844)



Лоток
(арт. 990801)

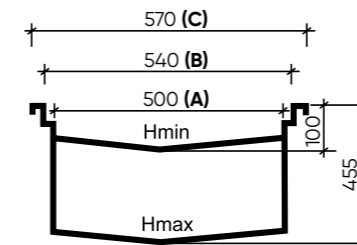
Артикул	Найменування	A	B	C	H1	H2
990801	Лоток водовідвідний з нержавіючої сталі Euro DN500	500	540	570	100	455

Артикул	Найменування	EN 1253	A	L	H
990821	Решітка Euro DN500 чарункова L15 0,5м	L 15	536	500	50
990822	Решітка Euro DN500 чарункова L15	L 15	536	1000	50
990824	Решітка Euro DN500 чарункова антиковзка L15 0,5 м	L 15	536	500	50
990825	Решітка Euro DN500 чарункова антиковзка L15	L 15	536	1000	50
990831	Решітка Euro DN500 пластинчата R50 0,5м	R 50	536	500	50
990841	Решітка Euro DN500 щілинна M125 0,5м	M 125	536	500	50
990844	Решітка Euro DN500 щілинна антиковзка M125 0,5м	M 125	536	500	50

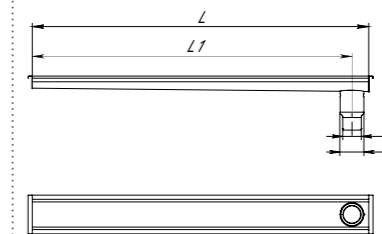
Артикул	Найменування
990899	Торцева кришка до лотка DN500

Вироби з марки сталі AISI 316 виготовляються під замовлення

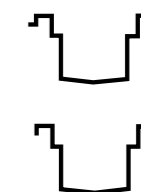
Спеціальний профіль лотка Euro 500



Основні параметри трапоприямків



Варіанти виконання кромки лотка під різні типи покриттів



Комплектуючі до системи Euro 500

Трапоприямок з вертикальним/горизонтальним випуском		
D140	D190	D240
991811	991824	991836
991861	991874	991886
991814	991826	991837
991864	991876	991887

Комплектуючі до трапоприямка

Вловлювач

Гідрозатвор

Трапоприямок



Артикул циліндричного трапоприямка	Найменування	D	DN	Випуск	Артикул гідрозатвора / вловлювача сміття
991801	Трапоприямок D110 з вертикальним випуском 50		50	↓	
991804	Трапоприямок D110 з вертикальним випуском 110	110	110	↓	993051 / 993052
991851	Трапоприямок D110 з горизонтальним випуском 50		50	→	
991854	Трапоприямок D110 з горизонтальним випуском 110		110	→	
991811	Трапоприямок D140 з вертикальним випуском 50		50	↓	
991814	Трапоприямок D140 з вертикальним випуском 110	140	110	↓	993061 / 993062
991861	Трапоприямок D140 з горизонтальним випуском 50		50	→	
991864	Трапоприямок D140 з горизонтальним випуском 110		110	→	
991824	Трапоприямок D190 з вертикальним випуском 110		110	↓	
991826	Трапоприямок D190 з вертикальним випуском 160	190	160	↓	993071 / 993072
991874	Трапоприямок D190 з горизонтальним випуском 110		110	→	
991876	Трапоприямок D190 з горизонтальним випуском 160		160	→	
991836	Трапоприямок D240 з вертикальним випуском 160		160	↓	
991837	Трапоприямок D240 з вертикальним випуском 200	240	200	↓	993081 / 993082
991886	Трапоприямок D240 з горизонтальним випуском 160		160	→	
991887	Трапоприямок D240 з горизонтальним випуском 200		200	→	

↓ / → вертикальний/горизонтальний випуск

Система Euro 600

Решітка чарункова 25x25

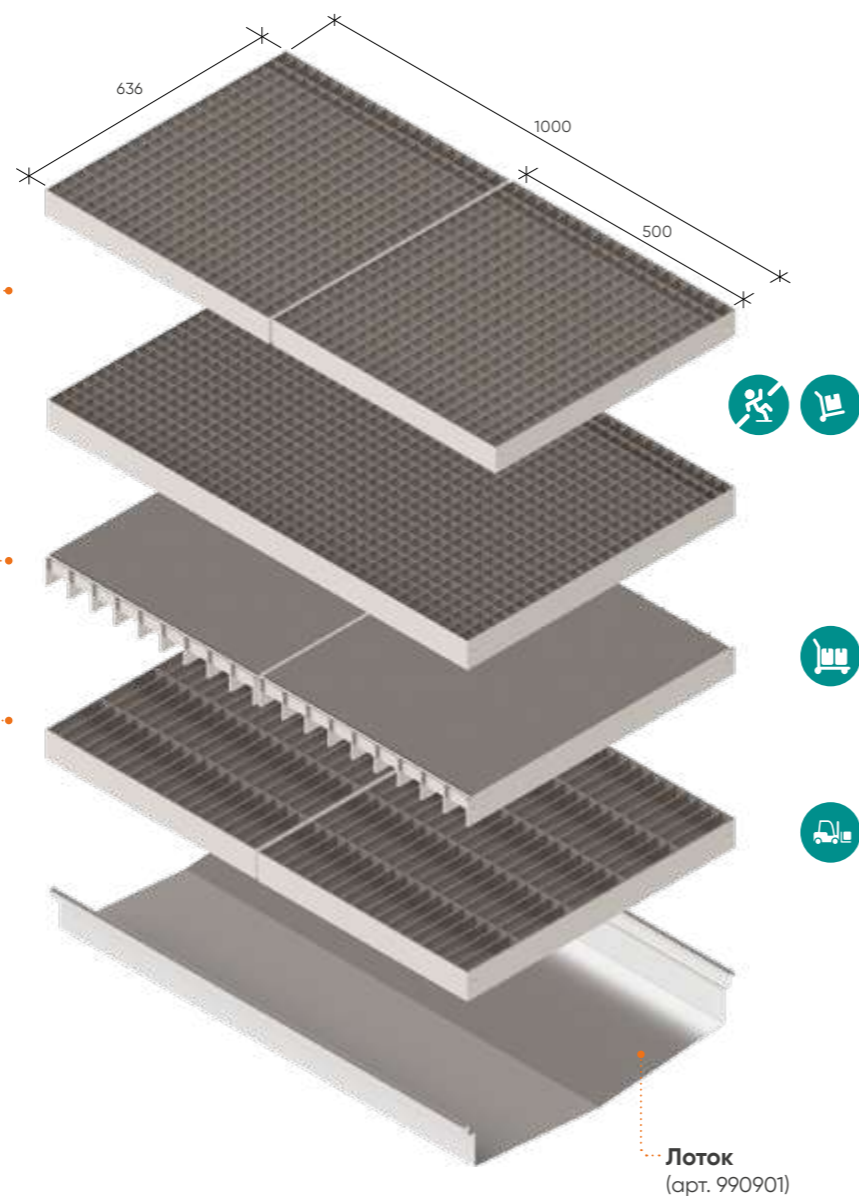
Стандарт 0,5м (арт. 990921)
Стандарт (арт. 990922)
Антиковзання 0,5м (арт. 990924)
Антиковзання (арт. 990925)

Решітка пластинчата

Стандарт (арт. 990931)

Решітка щілинна

Стандарт (арт. 990941)
Антиковзання (арт. 990944)



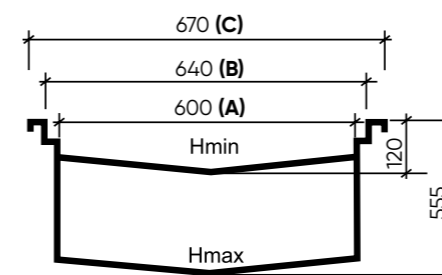
Артикул	Найменування	A	B	C	H1	H2
990901	Лоток водовідвідний з нержавіючої сталі Euro DN600	600	640	670	120	500

Артикул	Найменування	EN 1253	A	L	H
990921	Решітка Euro DN600 чарункова L15 0,5м	L 15	636	500	60
990922	Решітка Euro DN600 чарункова L15	L 15	636	1000	60
990924	Решітка Euro DN600 чарункова антиковзка L15 0,5м	L 15	636	500	60
990925	Решітка Euro DN600 чарункова антиковзка L15	L 15	636	1000	60
990931	Решітка Euro DN600 пластинчата R50 0,5м	R 50	636	500	60
990941	Решітка Euro DN600 щілинна M125 0,5м	M 125	636	500	60
990944	Решітка Euro DN600 щілинна антиковзка M125 0,5м	M 125	636	500	60

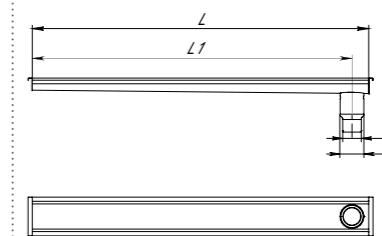
Артикул	Найменування
990999	Торцева кришка до лотка DN600

Вироби з марки сталі AISI 316 виготовляються під замовлення

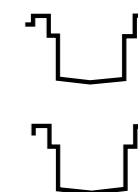
Спеціальний профіль лотка Euro 600



Основні параметри трапопрямків



Варіанти виконання кромки лотка під різні типи покриттів



Комплектуючі до системи Euro 600

Трапопрямок з вертикальним/горизонтальним випуском		
D140	D190	D240
991811	991824	991836
991861	991874	991886
991814	991826	991837
991864	991876	991887

Комплектуючі до трапопрямка

Вловлювач

Гідрозатвор

Трапопрямок



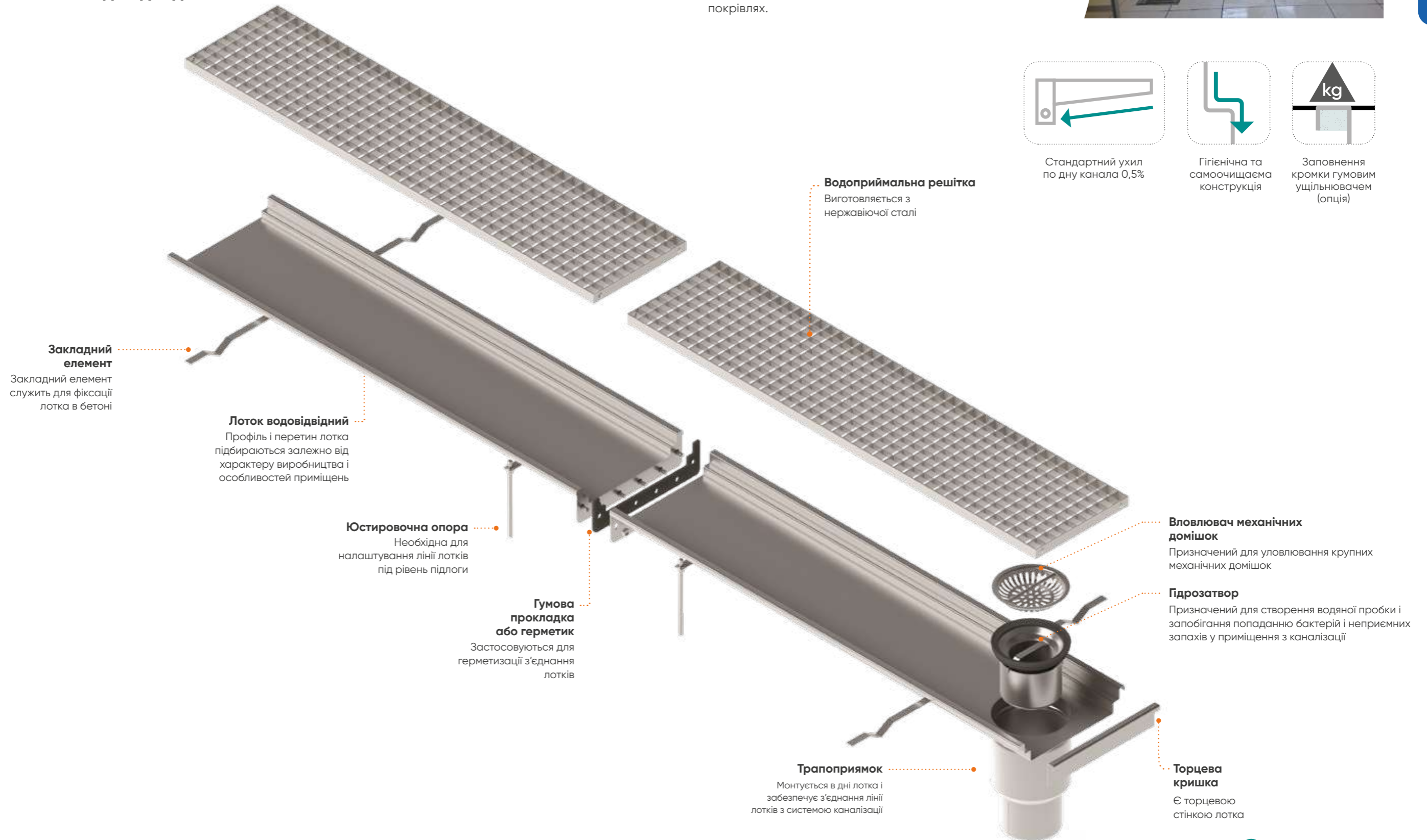
Артикул циліндричного трапопрямка	Найменування	D	DN	Випуск	Артикул гідрозатвора / вловлювача сміття
991801	Трапопрямок D110 з вертикальним випуском 50		50	↓	
991804	Трапопрямок D110 з вертикальним випуском 110	110	110	↓	993051 / 993052
991851	Трапопрямок D110 з горизонтальним випуском 50		50	→	
991854	Трапопрямок D110 з горизонтальним випуском 110		110	→	
991811	Трапопрямок D140 з вертикальним випуском 50	140	50	↓	993061 / 993062
991814	Трапопрямок D140 з вертикальним випуском 110		110	↓	
991861	Трапопрямок D140 з горизонтальним випуском 50		50	→	
991864	Трапопрямок D140 з горизонтальним випуском 110		110	→	
991824	Трапопрямок D190 з вертикальним випуском 110	190	110	↓	993071 / 993072
991826	Трапопрямок D190 з вертикальним випуском 160		160	↓	
991874	Трапопрямок D190 з горизонтальним випуском 110		110	→	
991876	Трапопрямок D190 з горизонтальним випуском 160		160	→	
991836	Трапопрямок D240 з вертикальним випуском 160	240	160	↓	993081 / 993082
991837	Трапопрямок D240 з вертикальним випуском 200		200	↓	
991886	Трапопрямок D240 з горизонтальним випуском 160		160	→	
991887	Трапопрямок D240 з горизонтальним випуском 200		200	→	

↓ / → вертикальний/горизонтальний випуск

Системи лінійного водовідведення Mini

Приклад організації системи Mini для внутрішнього водовідведення

Лоток спрощеного профілю, для зон без особливих вимог до гігієнічності. При проектуванні і установці лотків в приміщеннях другого поверху з невеликою товщиною перекриттів або в місцях пролягання комунікацій виникає необхідність в лотках малої висоти. Розроблені нами лотки серії Mini 120 і Mini 200 можуть виготовлятися з мінімальною висотою 35 мм. Дані лотки часто використовуються, наприклад, в приміщеннях з установками кондиціонування повітря для збору конденсату, а також на експлуатованих покрівлях.

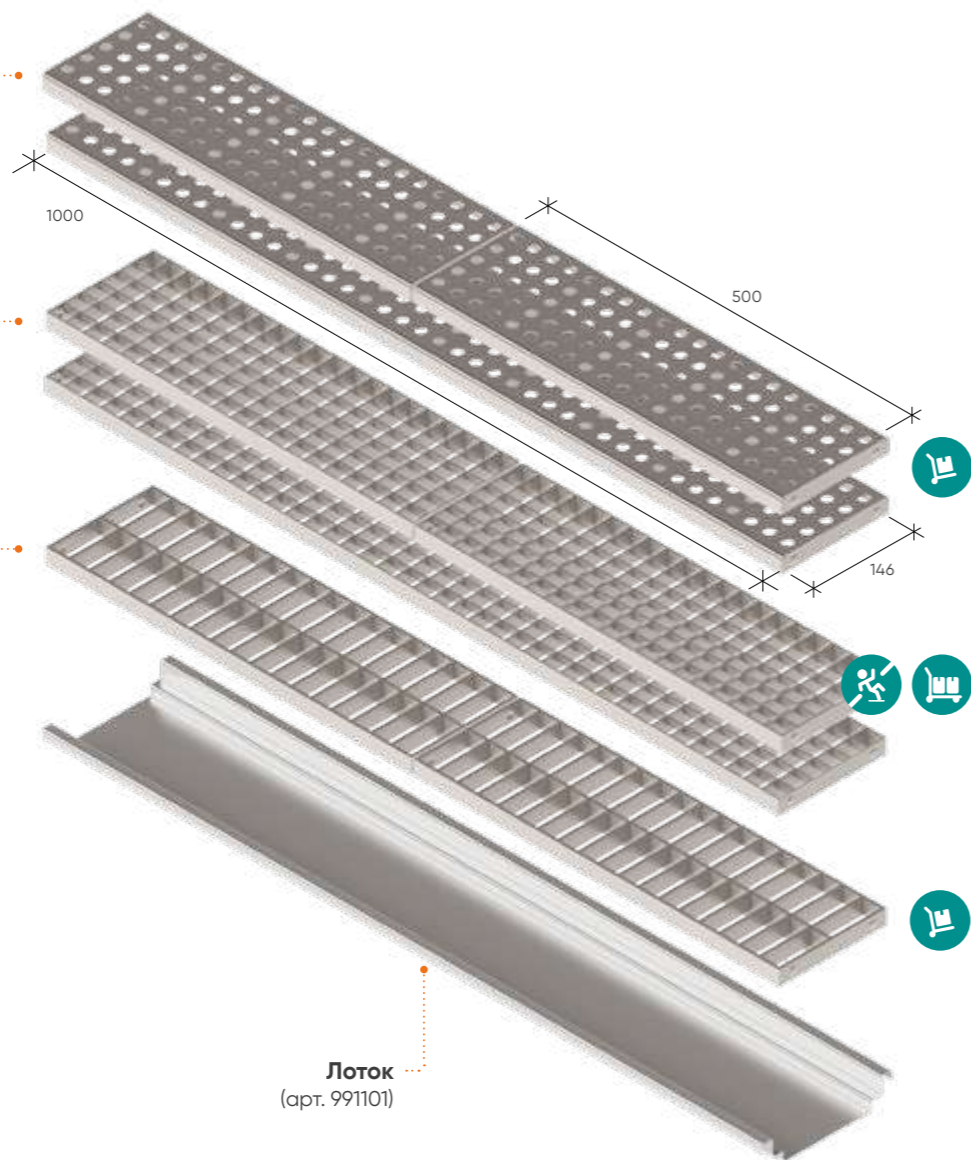


Система Mini 120

Решітка перфорована
Стандарт 0,5м (арт. 991111)
Стандарт (арт. 991112)

Решітка чарункова 25x25
Стандарт 0,5м (арт. 991121)
Стандарт (арт. 991122)
Антиковзання 0,5м (арт. 991124)
Антиковзання (арт. 991125)

Решітка щілинна
Стандарт (арт. 991141)
Антиковзання (арт. 991144)



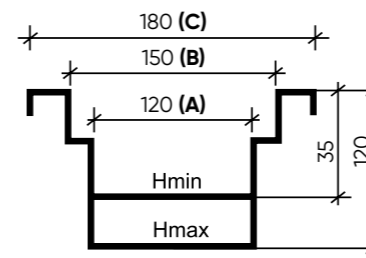
Артикул	Найменування	A	B	C	H1	H2
991101	Лоток водовідвідний з нержавіючої сталі Mini DN120	120	150	180	35	120

Артикул	Найменування	EN 1253	A	L	H
991111	Решітка Mini DN120 перфорована L15 0,5м	L 15	146	500	20
991112	Решітка Mini DN120 перфорована L15	L 15	146	1000	20
991121	Решітка Mini DN120 чарункова L15 0,5м	L 15	146	500	20
991122	Решітка Mini DN120 чарункова L15	L 15	146	1000	20
991124	Решітка Mini DN120 чарункова антиковзка L15 0,5м	L 15	146	500	20
991125	Решітка Mini DN120 чарункова антиковзка L15	L 15	146	1000	20
991141	Решітка Mini DN120 щілинна M125 0,5м	M 125	146	500	20
991144	Решітка Mini DN120 щілинна антиковзка M125 0,5м	M 125	146	500	20

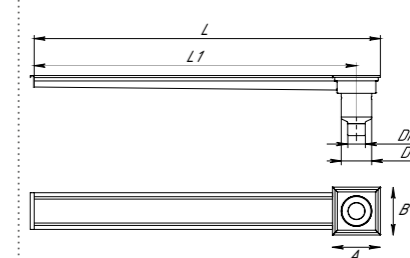
Артикул	Найменування
990299	Торцева кришка до лотка DN120

Вироби з марки сталі AISI 316 виготовляються під замовлення

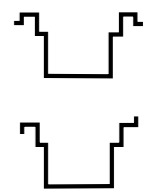
Профіль лотка Mini 120



Основні параметри Бокс + трапопрямок



Варіанти виконання кромки лотка під різні типи покриттів



Комплектуючі до системи Mini 120

Трап під врізку з вертикальним/горизонтальним випуском		
250x250	300x300	350x350



Комплектуючі до трапу



Артикул квадратного бокса	A	B	Артикул	Найменування скорочене	D	DN	Випуск	Артикул гідрозатвора / вловлювача сміття
x	x	x	991801	Трапопрямок	50	↓	993051 / 993052	
			991804	Трапопрямок	110	↓		
			991851	Трапопрямок	50	→		
			991854	Трапопрямок	110	→		
991911-Н*	250	250	991811	Трапопрямок	50	↓	993061 / 993062	
			991814	Трапопрямок	110	↓		
			991861	Трапопрямок	50	→		
991922-Н*	300	300	991824	Трапопрямок	110	↓	993071 / 993072	
			991826	Трапопрямок	160	↓		
			991874	Трапопрямок	110	→		
991933-Н*	350	350	991876	Трапопрямок	160	→	993081 / 993082	
			991836	Трапопрямок	160	↓		
			991837	Трапопрямок	200	↓		
			991886	Трапопрямок	160	→		
991887	Трапопрямок	200	→					

Бокс	Артикул решітки	Найменування скорочене	EN 1253	A	B	H
991911-Н*	993020	Перфорована	L15	216	216	30
	993021	Чарункова	L15	216	216	30
	993022	Чарункова антиковзка	L15	216	216	30
	993023	Пластинчата	R50	216	216	30
	993024	Щілинна	M125	216	216	30
991922-Н*	993025	Щілинна антиковзка	M125	216	216	30
	993030	Перфорована	L15	266	266	30
	993031	Чарункова	L15	266	266	30
	993032	Чарункова антиковзка	L15	266	266	30
	993033	Пластинчата	R50	266	266	30
991933-Н*	993034	Щілинна	M125	266	266	30
	993035	Щілинна антиковзка	M125	266	266	30
	993040	Перфорована	L15	316	316	30
	993041	Чарункова	L15	316	316	30
	993042	Чарункова антиковзка	L15	316	316	30
993043	Пластинчата	R50	316	316	30	
993044	Щілинна	M125	316	316	30	
993045	Щілинна антиковзка	M125	316	316	30	

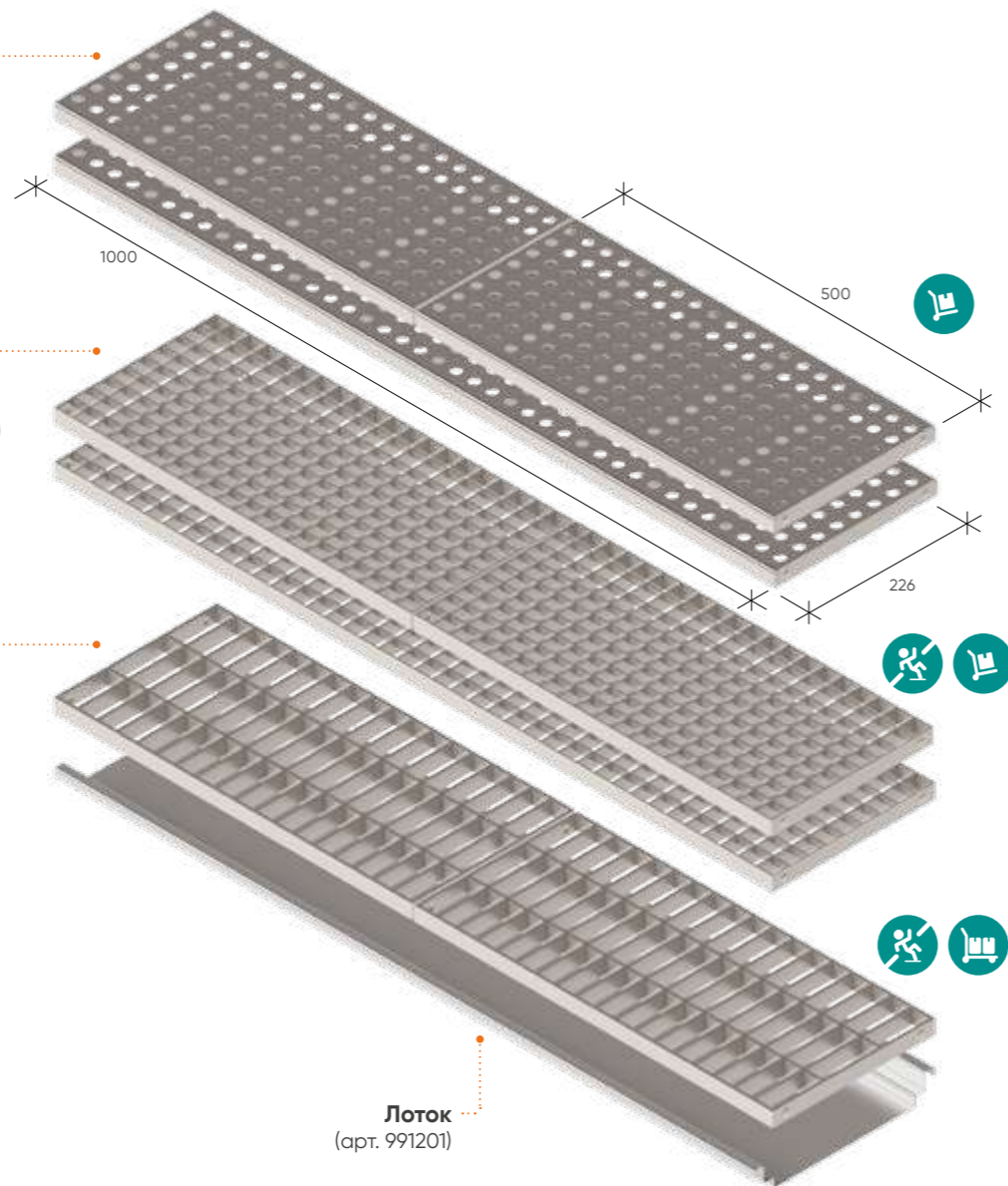
* значення висоти бокса «Н» визначається як висота лотка + 15 мм
↓ / → вертикальний/горизонтальний випуск

Система Mini 200

Решітка перфорована
Стандарт 0,5м (арт. 991211)
Стандарт (арт. 991212)

Решітка чарункова 25x25
Стандарт 0,5м (арт. 991221)
Стандарт (арт. 991222)
Антиковзання 0,5м (арт. 991224)
Антиковзання (арт. 991225)

Решітка щілинна
Стандарт (арт. 991241)
Антиковзання (арт. 991244)



Лоток
(арт. 991201)

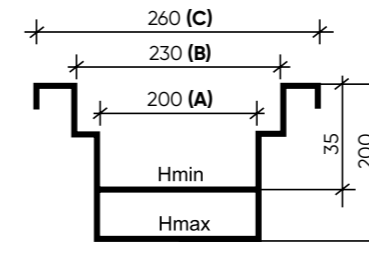
Артикул	Найменування	A	B	C	H1	H2
991201	Лоток водовідвідний з нержавіючої сталі Mini DN200	200	230	260	35	200

Артикул	Найменування	EN 1253	A	L	H
991211	Решітка Mini DN200 перфорована L15 0,5м	L 15	226	500	20
991212	Решітка Mini DN200 перфорована L15	L 15	226	1000	20
991221	Решітка Mini DN200 чарункова L15 0,5м	L 15	226	500	20
991222	Решітка Mini DN200 чарункова L15	L 15	226	1000	20
991224	Решітка Mini DN200 чарункова антиковзка L15 0,5м	L 15	226	500	20
991225	Решітка Mini DN200 чарункова антиковзка L15	L 15	226	1000	20
991241	Решітка Mini DN200 щілинна M125 0,5м	M 125	226	500	20
991244	Решітка Mini DN200 щілинна антиковзка M125 0,5м	M 125	226	500	20

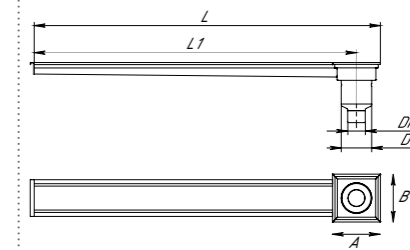
Артикул	Найменування
990499	Торцева кришка до лотка DN200

Вироби з марки сталі AISI 316 виготовляються під замовлення

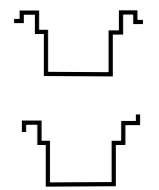
Профіль лотка Mini 200



Основні параметри Бокс + трапопрямок



Варіанти виконання кромки лотка під різні типи покриттів



Комплектуючі до системи Mini 200

Трапопрямок з вертикальним/горизонтальним випуском		Трап під візку з вертикальним/горизонтальним випуском		
D140	D190	x	x	x



Комплектуючі до трапу



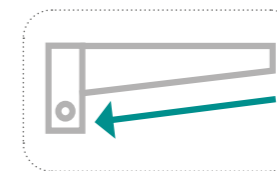
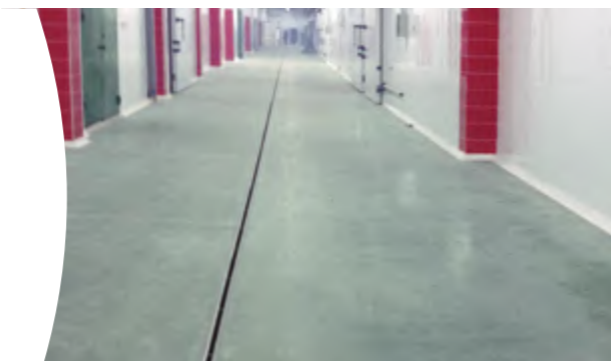
Артикул квадратного бокса	A	B	Артикул	Найменування скорочене	D	DN	Випуск	Артикул гідрозатвора / вловлювача сміття
x	x	x	991801	Трапопрямок	50	↓	993051 / 993052	
			991804	Трапопрямок	110	↓		
			991851	Трапопрямок	50	→		
			991854	Трапопрямок	110	→		
x	x	x	991811	Трапопрямок	50	↓	993061 / 993062	
			991814	Трапопрямок	110	↓		
			991861	Трапопрямок	50	→		
			991864	Трапопрямок	110	→		
x	x	x	991824	Трапопрямок	110	↓	993071 / 993072	
			991826	Трапопрямок	160	↓		
			991874	Трапопрямок	110	→		
			991876	Трапопрямок	160	→		
991933-H*	350	350	991836	Трапопрямок	160	↓	993081 / 993082	
			991837	Трапопрямок	240	↓		
			991886	Трапопрямок	160	→		
			991887	Трапопрямок	200	→		

Бокс	Артикул решітки	Найменування скорочене	EN 1253	A	B	H
991933-H*	993040	Перфорована	L15	316	316	30
	993041	Чарункова	L15	316	316	30
	993042	Чарункова антиковзка	L15	316	316	30
	993043	Пластиначата	R50	316	316	30
	993044	Щілинна	M125	316	316	30
	993045	Щілинна антиковзка	M125	316	316	30

* значення висоти бокса «H» визначається як висота лотка + 15 мм
↓ / → вертикальний/горизонтальний випуск

Щілинна система

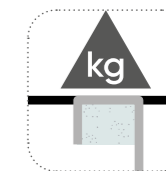
Будь-яке підприємство складається не тільки з виробничих площ: до його складу входять також складські підсобні та інші приміщення, і найчастіше, з метою економії площі, ці приміщення розділені умовно, наприклад, виробнича лінія напоїв і склад готової продукції. У таких випадках для поділу вологих і сухих зон приміщення рекомендується використовувати лотки щілинного типу. Щілинні лотки виготовляються з гідравлічним перетином 60 мм, а у верхній частині лоток звужується до 20 мм, таким чином в підлозі видно лише вузька щілина, звідси і відповідна назва.



Стандартний ухил по дну каналу 0,5%

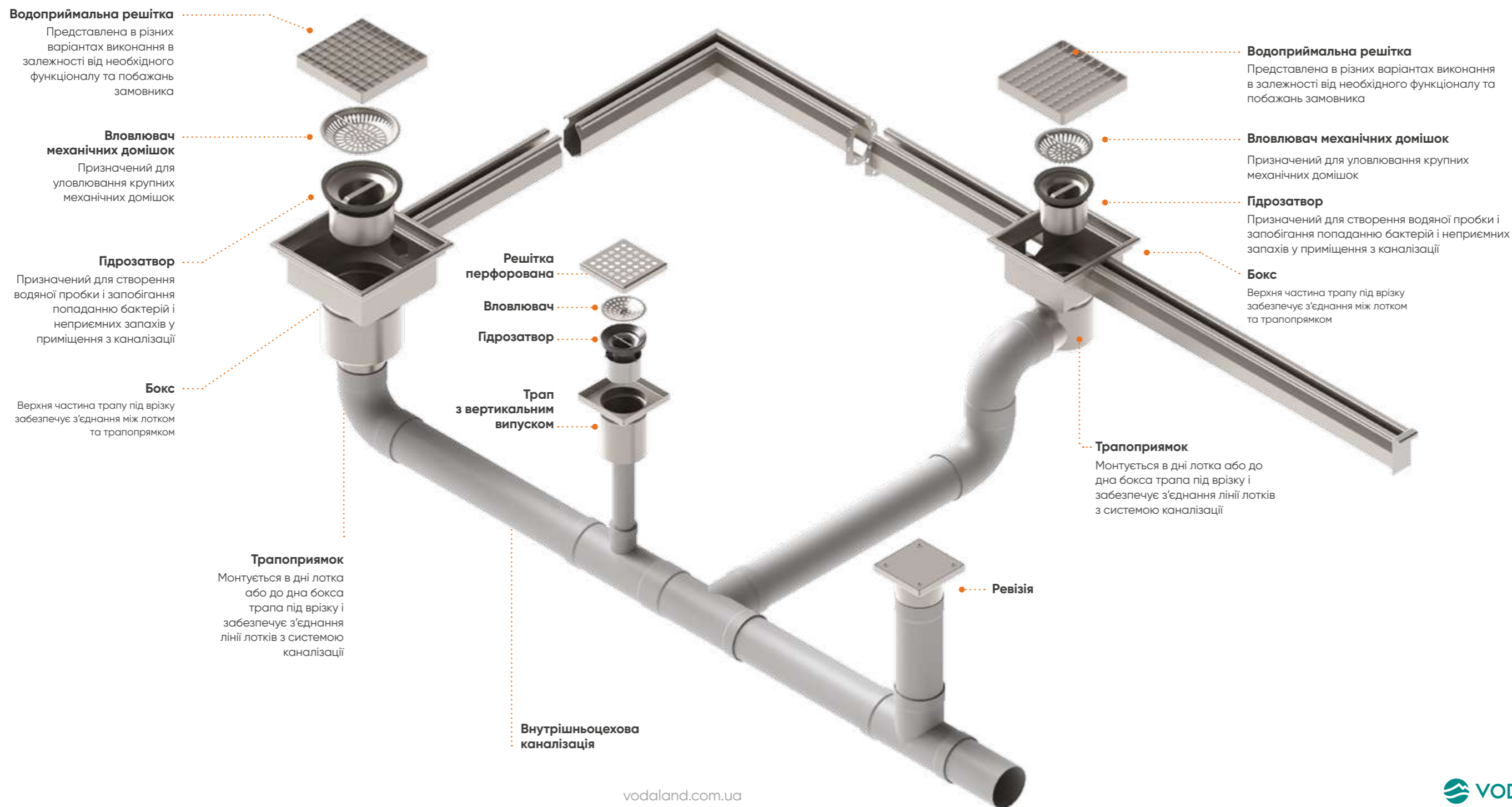


Гігієнічна та самоочищаєма конструкція



Заповнення кромки гумовим ущільнювачем (опція)

Приклад складання лінії щілинної системи водовідведення



Щілинний лоток



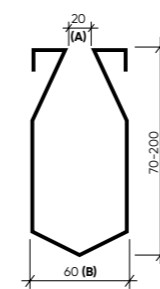
Артикул	Найменування	EN 1253	A	B	H1	H2
991001	Лоток водовідвідний щілинний з нержавіючої сталі	M125	20	60	70	200

Можливе виготовлення з ухилом та без ухилу.

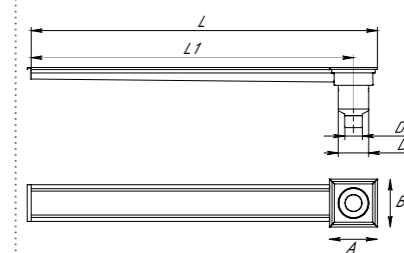
Артикул	Найменування
991099	Торцева кришка до лотка щілинного

Вироби з марки сталі AISI 316 виготовляються під замовлення

Спеціальний профіль щілинного лотка



Основні параметри Бокс + трапопрямок



Варіант виконання кромки лотка під різні типи покриттів



Комплектуючі до щілинного лотка

Трап під врізку з вертикальним/горизонтальним випуском

250x250 300x300 350x350



Комплектуючі до трапу



Артикул квадратного бокса	A	B	Артикул	Найменування скорочене	D	DN	Випуск	Артикул гідрозатвора / вловлювача сміття
991900-H*	200	200	991801	Трапопрямок	50	↓	993051 / 993052	
			991804	Трапопрямок	110	↓		
			991851	Трапопрямок	50	→		
			991854	Трапопрямок	110	→		
			991811	Трапопрямок	50	↓		
991911-H*	250	250	991814	Трапопрямок	140	↓	993061 / 993062	
			991861	Трапопрямок	50	→		
			991864	Трапопрямок	110	→		
			991824	Трапопрямок	110	↓		
991922-H*	300	300	991826	Трапопрямок	160	↓	993071 / 993072	
			991874	Трапопрямок	190	→		
			991876	Трапопрямок	160	→		
			991836	Трапопрямок	160	↓		
991933-H*	350	350	991837	Трапопрямок	200	↓	993081 / 993082	
			991886	Трапопрямок	240	↓		
			991887	Трапопрямок	160	→		
			991887	Трапопрямок	200	→		

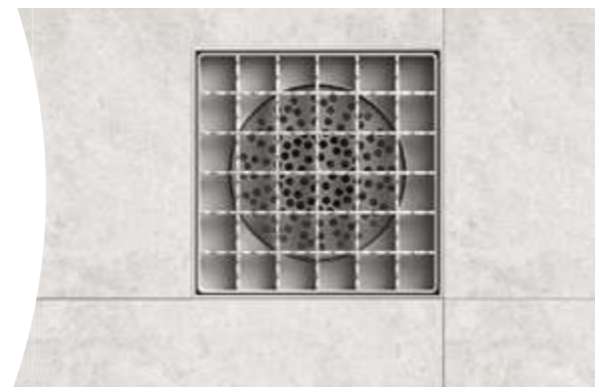
* значення висоти бокса «Н» визначається як висота лотка + 15 мм
↓ / → вертикальний/горизонтальний випуск

Бокс	Артикул решітки	Найменування скорочене	EN 1253	A	B	H
991900-H*	993010	Перфорована	L15	166	166	25
	993011	Чарункова	L15	166	166	25
	993012	Чарункова антиковзка	L15	166	166	25
	993013	Пластинчата	R50	166	166	25
	993014	Щілинна	M125	166	166	25
991911-H*	993015	Щілинна антиковзка	M125	166	166	25
	993020	Перфорована	L15	216	216	30
	993021	Чарункова	L15	216	216	30
	993022	Чарункова антиковзка	L15	216	216	30
	993023	Пластинчата	R50	216	216	30
991922-H*	993024	Щілинна	M125	216	216	30
	993025	Щілинна антиковзка	M125	216	216	30
	993030	Перфорована	L15	266	266	30
	993031	Чарункова	L15	266	266	30
	993032	Чарункова антиковзка	L15	266	266	30
991933-H*	993033	Пластинчата	R50	266	266	30
	993034	Щілинна	M125	266	266	30
	993035	Щілинна антиковзка	M125	266	266	30
	993040	Перфорована	L15	316	316	30
	993041	Чарункова	L15	316	316	30
993042	Чарункова антиковзка	L15	316	316	30	
993043	Пластинчата	R50	316	316	30	
993044	Щілинна	M125	316	316	30	
993045	Щілинна антиковзка	M125	316	316	30	

Точкове водовідведення

У невеликих приміщеннях встановлювати лотки економічно недоцільно, в цьому випадку збір і відведення стічних вод в каналізаційну мережу здійснюється за допомогою точкового водовідведення – **трапів**. При цьому потрапляння води в трап забезпечується нахилом підлоги.

За конструкцією і принципом роботи трапи аналогічні трапоприямкам (лінійне водовідведення): по суті, це і є окремо встановлені трапоприямки з власним оголовком під установку решіток. Трапи виготовляються з нержавіючої сталі AISI 304 і AISI 316 з вертикальними або горизонтальними випусками різних діаметрів.



ПЕРЕВАГИ:

- Марка сталі AISI 304 (AISI 316 під замовлення)
- Випуск горизонтальний/вертикальний
- Наявність гідрозатвору
- Корозійна та хімічна стійкість

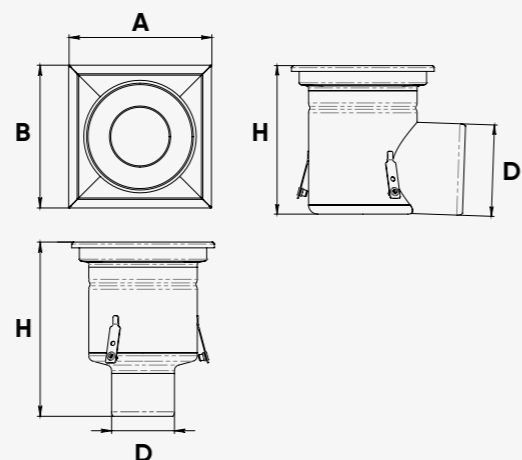
ДЕ ВИКОРИСТОВУЄТЬСЯ:

- Кухня
- Балкон, тераса
- Промислові об'єкти



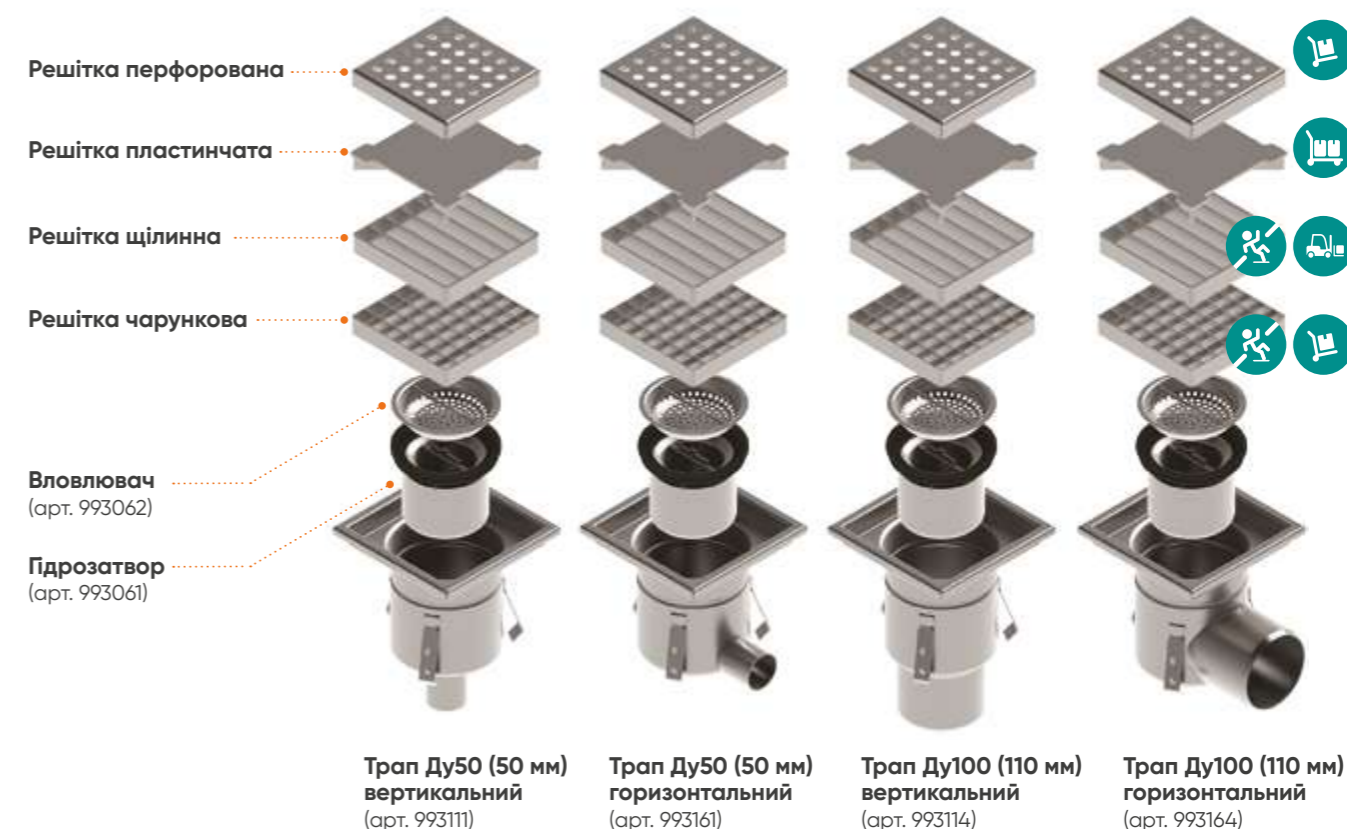
Основними параметрами, що характеризують трапи, є:

- Гідралічний перетин (**A**) – ширина робочої порожнини трапа, по якій проводиться відтік рідини. Градація трапів здійснюється за типом і за гідралічним перетином.
- Посадочна ширина під решітку (**B**) – ширина трапа в місці установки водоприймальної решітки.
- Габаритна ширина трапа (**C**) – загальна монтажна ширина трапа.
- Висота трапа (**H**)



* Для трапів з вертикальним випуском вказана висота від верху трапа до патрубку.

Трап 200x200

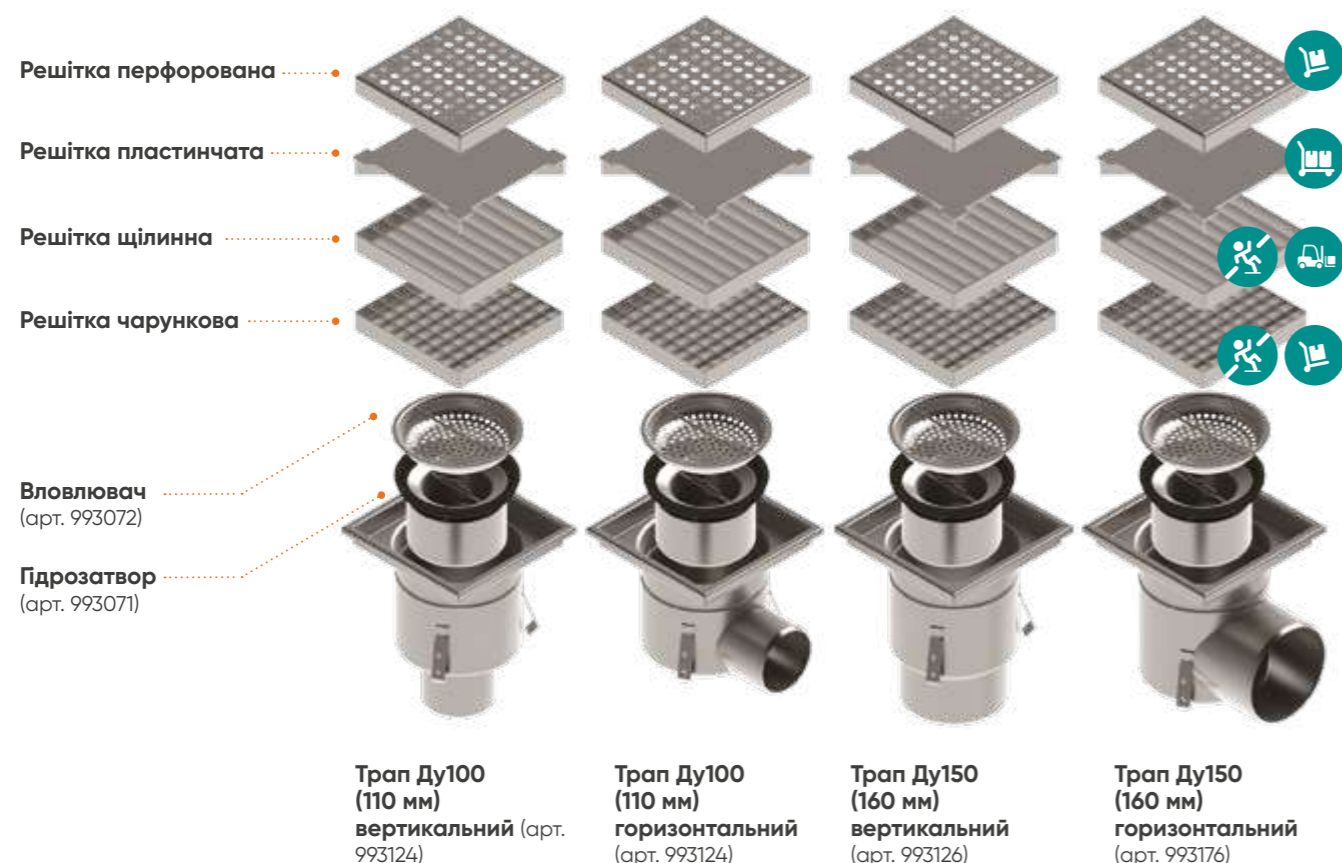


Артикул	Найменування	D	A	B	H
993111	Трап каналізаційний 200x200 з вертикальним випуском 50	140	200	200	255
993114	Трап каналізаційний 200x200 з вертикальним випуском 110	140	200	200	275
993161	Трап каналізаційний 200x200 з горизонтальним випуском 50	140	200	200	180
993164	Трап каналізаційний 200x200 з горизонтальним випуском 110	140	200	200	195

Артикул	Найменування	A	B	H
993061	Гідрозатвор для корпусу D140	139	139	113
993062	Вловлювач сміття для корпусу D140	135	135	25

Артикул	Найменування	EN 1253	A	B	H
993010	Решітка перфорована	L15	166	166	25
993011	Решітка чарункова	L15	166	166	25
993012	Решітка чарункова антиковзка	L15	166	166	25
993013	Решітка пластинчата	R50	166	166	25
993014	Решітка щілинна	M125	166	166	25
993015	Решітка щілинна антиковзка	M125	166	166	25

Трап 250x250

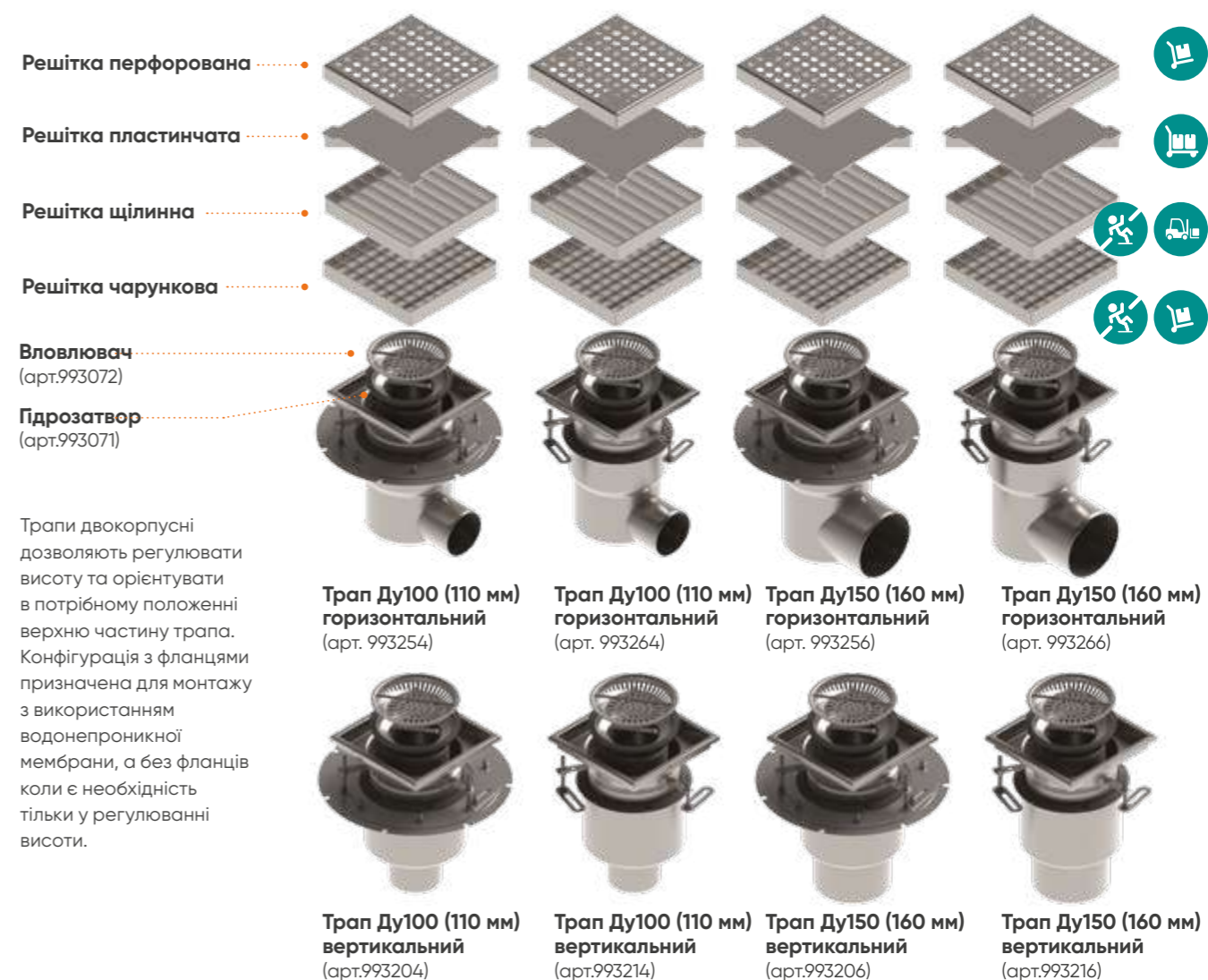


Артикул	Найменування	D	A	B	H
993124	Трап каналізаційний 250x250 з вертикальним випуском 110	190	250	250	305
993126	Трап каналізаційний 250x250 з вертикальним випуском 160	190	250	250	309
993174	Трап каналізаційний 250x250 з горизонтальним випуском 110	190	250	250	210
993176	Трап каналізаційний 250x250 з горизонтальним випуском 160	190	250	250	260

Артикул	Найменування	A	B	H
993071	Гідрозатвор для корпусу D190	189	189	121
993072	Вловлювач сміття для корпусу D190	185	185	26

Артикул	Найменування	EN 1253	A	B	H
993020	Решітка перфорована	L15	216	216	30
993021	Решітка чарункова	L15	216	216	30
993022	Решітка чарункова антиковзка	L15	216	216	30
993023	Решітка пластинчата	R50	216	216	30
993024	Решітка щілинна	M125	216	216	30
993025	Решітка щілинна антиковзка	M125	216	216	30

Трап 250x250 регульованої висоти (двокорпусний)



Трапи двокорпусні дозволяють регулювати висоту та орієнтувати в потрібному положенні верхню частину трапа. Конфігурація з фланцями призначена для монтажу з використанням водонепроникної мембрани, а без фланців тільки у регульованні висоти.

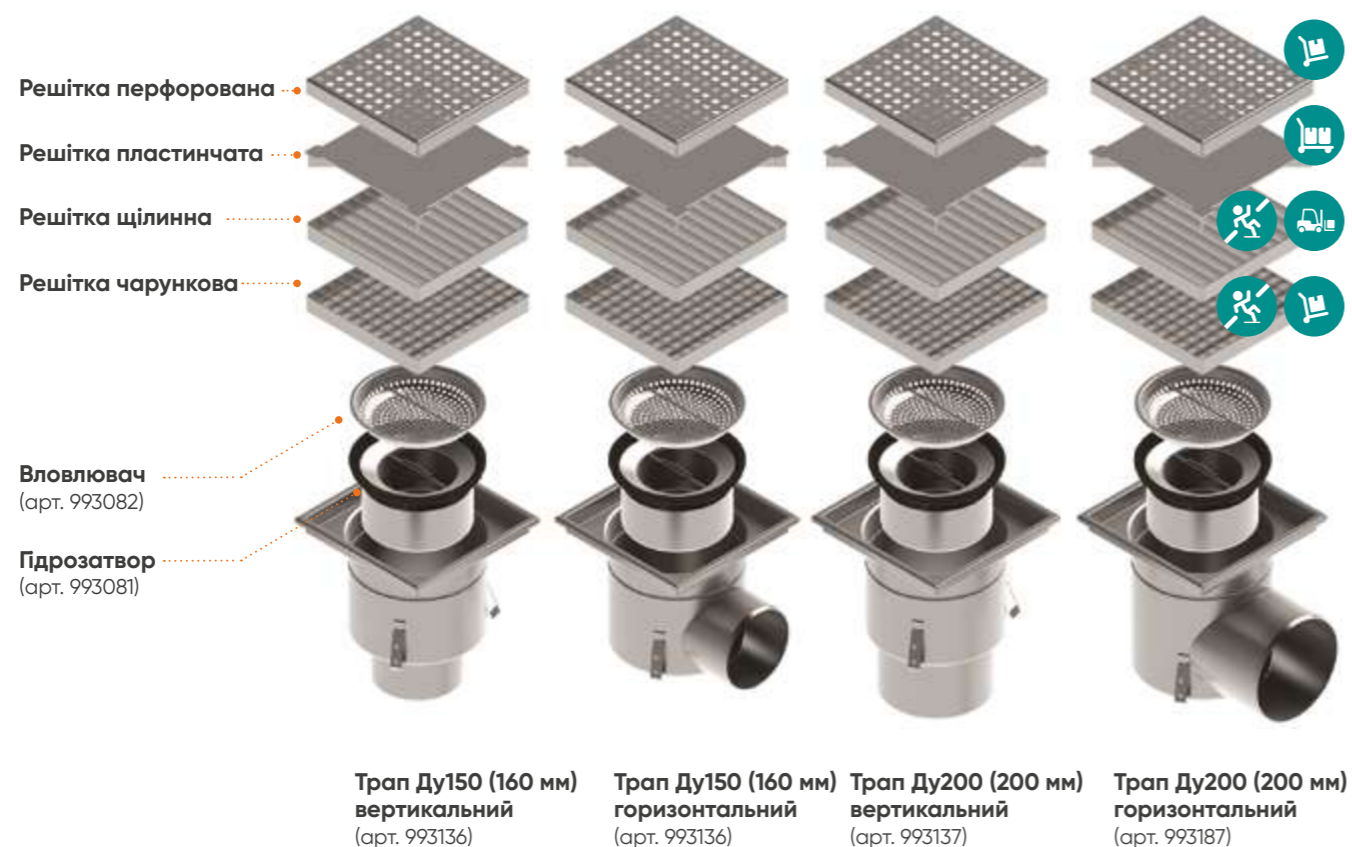
Артикул	Найменування	D	A	B	H1	H2
993254	Трап каналізаційний 250x250 двокорпусний з гор. вип. 110	210	250	250	80-140	240
993264	Трап каналізаційний 250x250 двокорпусний з гор. вип. 110 та притискним фланцем	210	250	250	80-140	240
993256	Трап каналізаційний 250x250 двокорпусний з гор. вип. 160	210	250	250	80-140	290
993266	Трап каналізаційний 250x250 двокорпусний з гор. вип. 160 та притискним фланцем	210	250	250	80-140	290

Артикул	Найменування	D	A	B	H1	H2
993204	Трап каналізаційний 250x250 двокорпусний з верт. вип. 110	210	250	250	80-140	250
993214	Трап каналізаційний 250x250 двокорпусний з верт. вип. 110 та притискним фланцем	210	250	250	80-140	250
993206	Трап каналізаційний 250x250 двокорпусний з верт. вип. 160	210	250	250	80-140	260
993216	Трап каналізаційний 250x250 двокорпусний з верт. вип. 160 та притискним фланцем	210	250	250	80-140	260

Артикул	Найменування	A	B	H
993071	Гідрозатвор для корпусу D190	189	189	121
993072	Вловлювач сміття для корпусу D190	185	185	26

Артикул	Найменування	EN 1253	A	B	H
993020	Решітка перфорована	L15	216	216	30
993021	Решітка чарункова	L15	216	216	30
993022	Решітка чарункова антиковзка	L15	216	216	30
993023	Решітка пластинчата	R50	216	216	30
993024	Решітка щілинна	M125	216	216	30
993025	Решітка щілинна антиковзка	M125	216	216	30

Трап 300x300



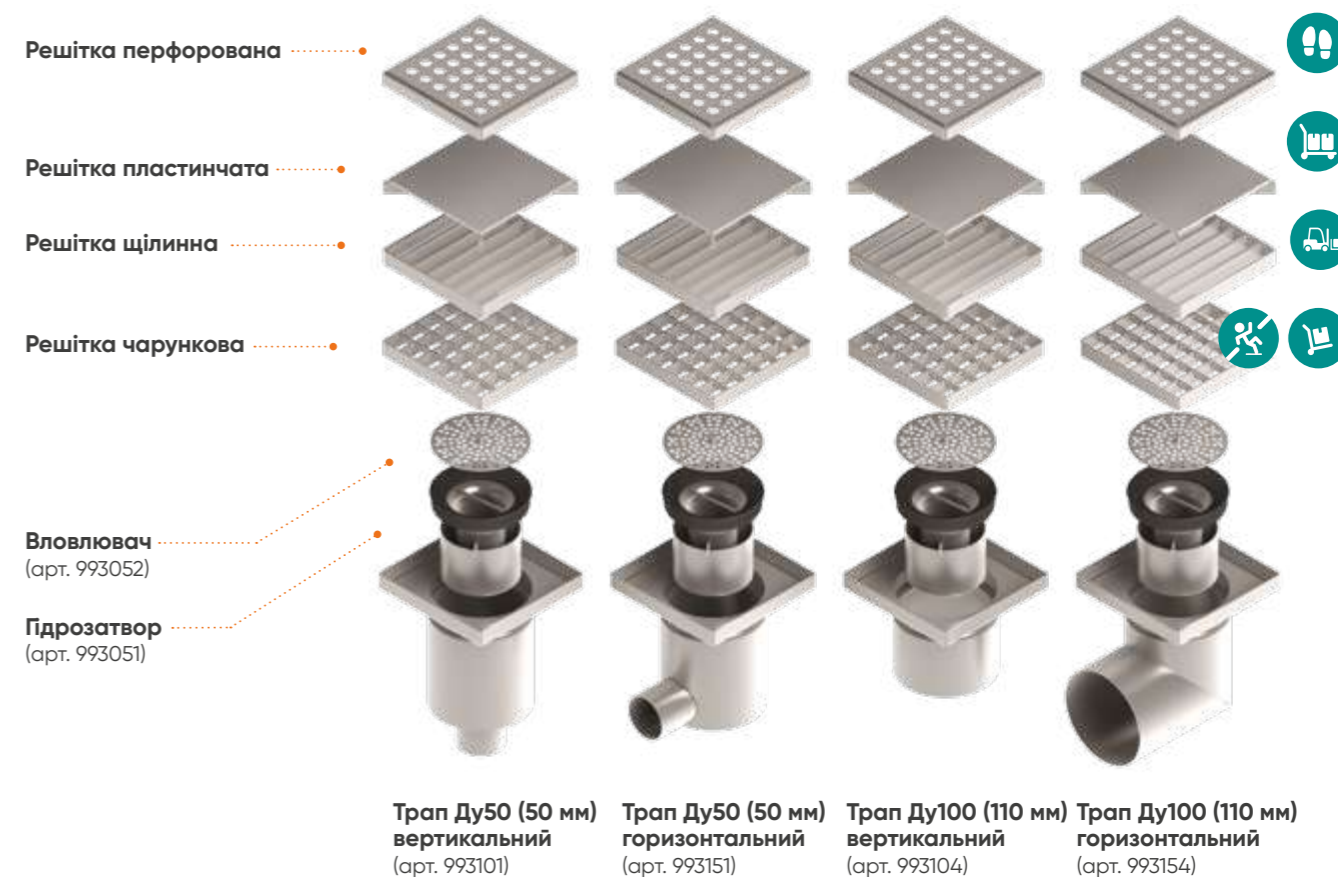
Артикул	Найменування	D	A	B	H
993136	Трап каналізаційний 300x300 з вертикальним випуском 160	240	300	300	341
993137	Трап каналізаційний 300x300 з вертикальним випуском 200	240	300	300	346
993186	Трап каналізаційний 300x300 з горизонтальним випуском 160	240	300	300	267
993187	Трап каналізаційний 300x300 з горизонтальним випуском 200	240	300	300	307

Артикул	Найменування	A	B	H
993081	Гідрозатвор для корпусу D240	239	239	138
993082	Вловлювач сміття для корпусу D240	235	235	30

Артикул	Найменування	EN 1253	A	B	H
993030	Решітка перфорована	L15	266	266	30
993031	Решітка чарункова	L15	266	266	30
993032	Решітка чарункова антиковзка	L15	266	266	30
993033	Решітка пластинчата	R50	266	266	30
993034	Решітка щілинна	M125	266	266	30
993035	Решітка щілинна антиковзка	M125	266	266	30

Трапи Mini
з циліндричним корпусом
діаметром 110 мм

У виробничих приміщеннях, де кількість стічних вод невелика, з успіхом застосовуються трапи Mini. Трапи Mini випускаються з вертикальним або горизонтальним випуском Ду 50 і Ду 100 і комплектуються підвісним гідрозатвором, а при необхідності, сіткою для уловлювання механічних домішок.



Артикул	Найменування	A	B	H
993101	Трап каналізаційний 150x150 з вертикальним випуском 50	150	150	220
993104	Трап каналізаційний 150x150 з вертикальним випуском 110	150	150	130
993151	Трап каналізаційний 150x150 з горизонтальним випуском 50	150	150	141
993154	Трап каналізаційний 150x150 з горизонтальним випуском 110	150	150	195

Артикул	Найменування	A	B	H
993051	Гідрозатвор для корпусу D110	109	109	90
993052	Вловлювач сміття для корпусу D110	105	105	11

Артикул	Найменування	EN 1253	A	B	H
993000	Решітка перфорована	L 15	145	145	17
993001	Решітка чарункова	L 15	145	145	17
993002	Решітка чарункова антиковзка	L 15	145	145	17
993003	Решітка пластинчата	L 15	145	145	17
993004	Решітка щілинна	L 15	145	145	17
993005	Решітка щілинна антиковзка	L 15	145	145	17

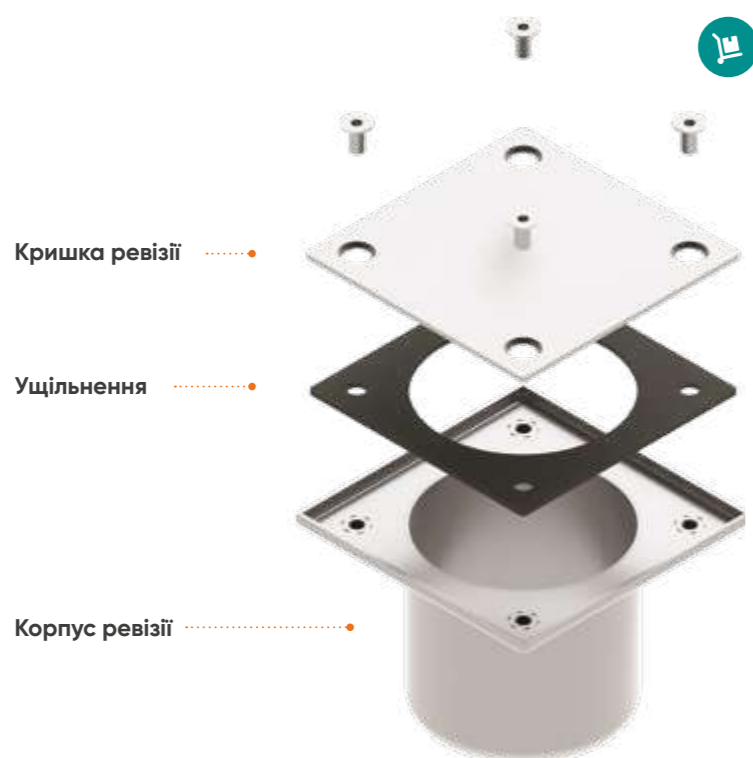
Вироби з марки сталі AISI 316 виготовляються під замовлення

Ревізії

Вимоги, що пред'являються до систем внутрішньої каналізації на промислових об'єктах, диктують необхідність обов'язкової установки спеціальних пристроїв для забезпечення доступу до комунікацій і їх обслуговування.

Застосування ревізії гарантує швидкий доступ до каналізаційної системи і дозволяє легко її очистити в разі засмічення. Стандартно ревізії виготовляються

з нержавіючої сталі з умовними діаметрами від Ду50 до Ду200. Технічні ревізії більш прості і дешеві у виготовленні, їх рекомендується застосовувати в технічних приміщеннях (склади, госп. приміщення). Для приміщень з підвищеними санітарно-гігієнічними вимогами розроблені відповідні ревізії. Зазор між корпусом і кришкою становить 0,25 мм. Для максимальної герметичності кришка має гумове ущільнення.



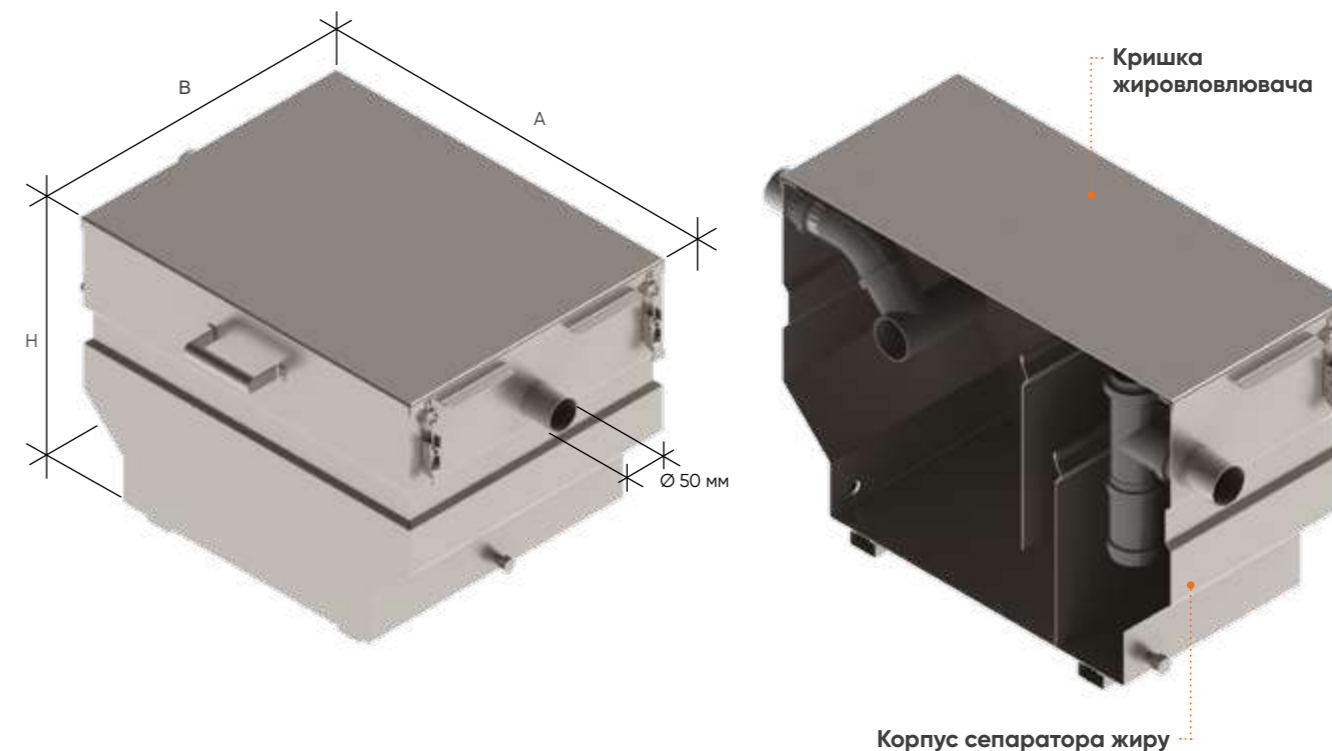
Артикул	Найменування	EN 1253	A	B	H
993901	Ревізія 150x150 випуск 50 L15	L15	150	106	50
993904	Ревізія 150x150 випуск 110 L15	L15	150	106	110
993906	Ревізія 200x200 випуск 160 L15	L15	200	106	160
993907	Ревізія 250x250 випуск 200 L15	L15	250	136	200
993911	Ревізія 150x150 випуск 50 R50	R50	150	109	50
993914	Ревізія 150x150 випуск 110 R50	R50	150	109	110
993916	Ревізія 200x200 випуск 160 R50	R50	200	109	160
993917	Ревізія 250x250 випуск 200 R50	R50	250	139	200
993921	Ревізія 150x150 випуск 50 M125	M125	150	113	50
993924	Ревізія 150x150 випуск 110 M125	M125	150	113	110
993926	Ревізія 200x200 випуск 160 M125	M125	200	113	160
993927	Ревізія 250x250 випуск 200 M125	M125	250	143	200

Вироби з марки сталі AISI 316 виготовляються під замовлення

Сепаратори жиру

Дані жироловлювачі призначені для очищення стічних вод від жирів і масел, а також важких фракцій, що потрапляють в каналізаційні труби при митті посуду і обладнання. Конструкція жироловлювача дозволяє

розмістити його під мийкою, економлячи робочий простір. Використання подібних жироловлювачів значно зменшує ризик засмічення каналізації.



Артикул	Найменування	Ø патрубку, мм	Маса нетто, кг	A, мм	B, мм	H, мм	Матеріал
999012	Жироловлювач Base 60L	50	22,2	660	560	425	AISI 304
999014	Жироловлювач Base 100L	50	29,3	810	610	475	AISI 304
999016	Жироловлювач Base 150L	50	36,7	1090	610	475	AISI 304
999018	Жироловлювач Base 210L	50	49,5	1530	610	475	AISI 304

Вироби з марки сталі AISI 316 виготовляються під замовлення

Сепаратор твердих домішок

Сепаратор твердих домішок для захоплення всіх типів твердих домішок від частинок дорогоцінних металів до гіпсу, глини або подібних матеріалів. Це досягається завдяки принципу гравітаційного розділення. Більші та важчі матеріали зберігаються в першому відділенні кошика, тоді як менші та легші матеріали зберігаються у другому відділенні. Робота: Стічна вода надходить через вхідну трубу в знімний кошик, проходить через первинний і вторинний екрани в основну камеру корпусу, а потім виходить з колектора в систему стічних вод. Потім можна зняти кришку і очистити контейнер від усіх зібраних відходів.



ЗАСТОСУВАННЯ:

- Ідеальний варіант для торгівлі та промисловості

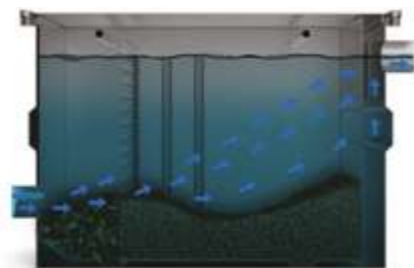
ЗАВДАННЯ:

- Запобігає блокуванню дренажних ліній піском, гравієм, осадам, частинками їжі, частинками металу, ворсом і сміттям

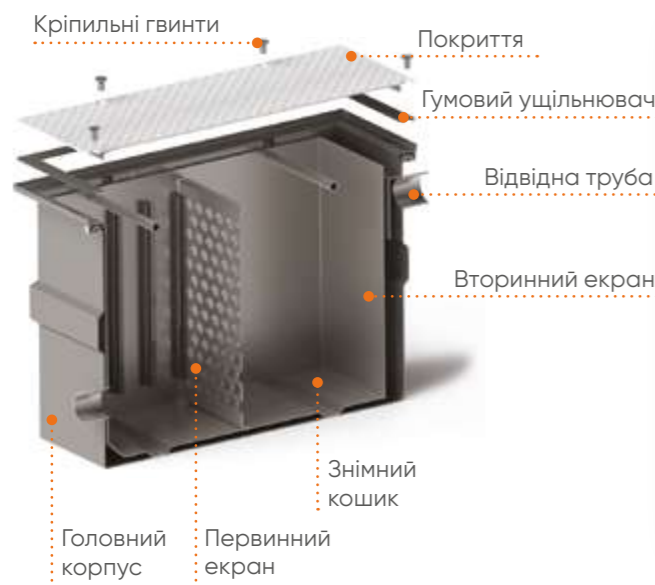
ДЕ ВИКОРИСТОВУЄТЬСЯ:

- В першу чергу рекомендується в комерційних підприємствах або промислових зонах. Запобігає потраплянню піску, гравію, шматків твердої їжі, металів або відходів у основні дренажні лінії.

ПРОЦЕС



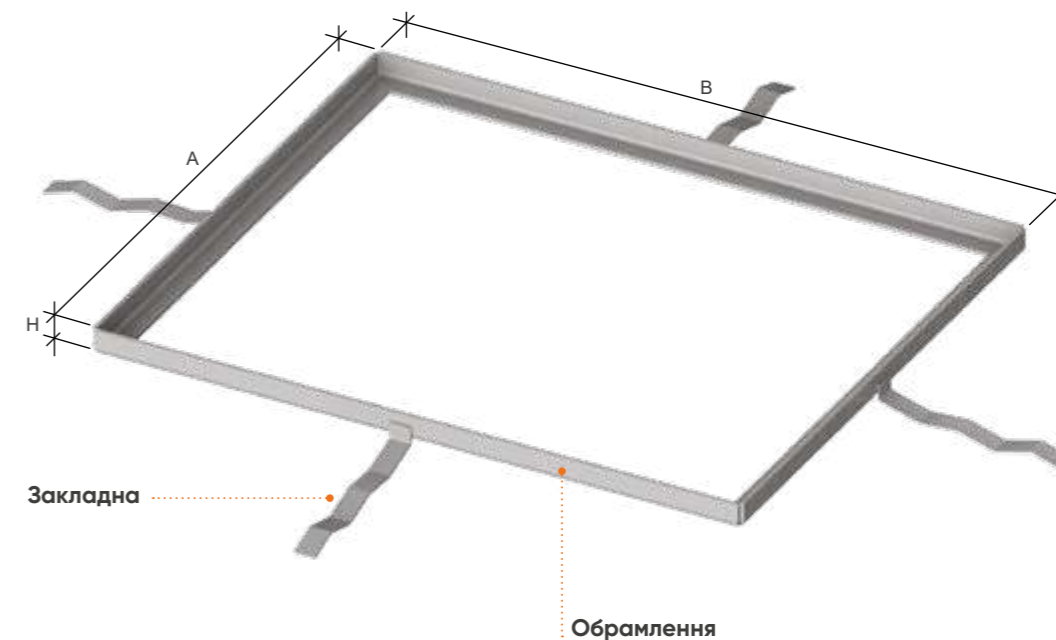
Стічні води протікають по трубопроводу до приймального бункера, проходячи через первинні та вторинні сітки в основну камеру, а потім у основну систему трубопроводів. Після цього процесу кошик можна зняти для належного очищення.



Обрамлення

Обрамлення використовується для фіксування решітки (настилу) або кришки в покритті підлоги. Обрамлення запобігає руйнуванню основи під дією циклічних динамічних навантажень, покращує експлуатаційні властивості приямку, сервісного каналу і ін.

Для створення обрамлення враховуються основні параметри: габаритні розміри, навантаження, матеріал, наявність закладних елементів.



Артикул	Найменування	Ø патруб-ка, мм	Маса нетто, кг	A, мм	B, мм	H, мм	Матеріал
999001	Перехоплювач твердих домішок Base	50	39	650	410	410	AISI 304
999002	Перехоплювач твердих домішок Easy	50	36,4	650	410	410	AISI 304

Схема зборки гравітаційного потоку.

Рівень входу нижче (102 мм від дна), тому вода циркулює вниз під дією сили тяжіння. Рівень води всередині основного корпусу завжди буде нагорі та близько до рівня випуску, який можна змінити (знижити), зменшивши висоту випуску. Звичайно, якщо тверді частки досягнуть вхідної частини труби, необхідно буде очистити кошик. Верхнє підключення призначене лише для води під тиском. Необхідно розташувати вхідний отвір нижче, щоб домогтися оптимального кута нахилу, щоб вода могла циркулювати під дією сили тяжіння.

Люки технологічні

Люки технологічні сталеві – якісне та надійне рішення для доступу до технологічного обладнання, комунікацій що знаходяться в приміщенні під підлогою або під поверхнею землі.



ДЕ ВИКОРИСТОВУЄТЬСЯ:

- відкриті / закриті зони для прогулянок
- зони приготування їжі
- склади
- магазини

ПЕРЕВАГИ:

- Легкі в експлуатації та мають тривалий термін служби
- Стійкість до корозії – цинкове покриття відповідно до ISO 1461:2009
- Можуть виготовлятися з нержавіючої сталі
- Можуть бути виконані у висоті 120 мм для збільшення простору під укладку до 80 мм!



Люки під наповнення Pro Unifill

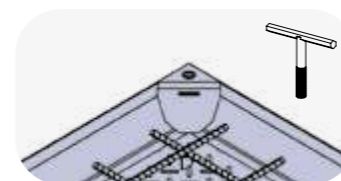
Люки під наповнення **Pro Unifill** – відповідно від заповнення можуть використовуватись як в пішохідних зонах, де навантаження не перевищує клас А (прибудинкові території, пішохідні зони), так і в зонах можливого проїзду легкових автомобілів та зонах паркінгу – клас В. Можуть бути наповненні бетоном, як фінішним покриттям, так і укладені плиткою чи бруківкою відповідно до оформлення ландшафту.

ПЕРЕВАГИ:

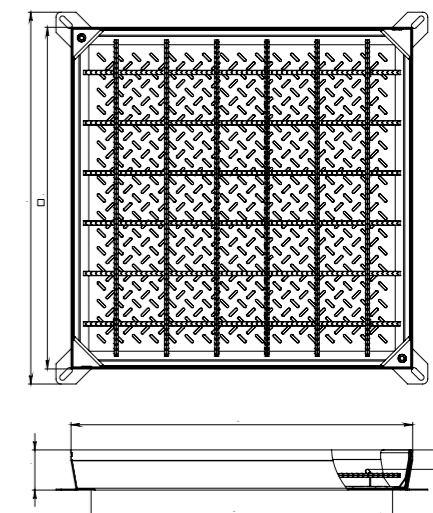
- Легкі в експлуатації та мають тривалий термін служби
- Стійкість до корозії – цинкове покриття відповідно до ISO 1461:2009
- Можуть виготовлятися з нержавіючої сталі
- Підйом кришки здійснюється спеціальними гвинтовими ключами (2 шт. в комплекті)
- Можуть бути виконані у висоті 120 мм для збільшення простору під укладку до 80 мм!

ЯК ВИКОРИСТОВУВАТИ:

- з плиткою
- з бетоном



Ключі гвинтові (2 шт.) в комплекті



Артикул	Найменування	Прохід СО, мм	А, мм	В, мм	Н, мм	Матеріал	Клас наванта- ження EN-124
30413.8-3	Люк технологічний Pro 300x300 Unifill H80 B125	300x300	380	380	80	Сталь СтЗ (гаряч. цинк.)	A15 – B125*
30414.8-3	Люк технологічний Pro 400x400 Unifill H80 B125	400x400	480	480	80	Сталь СтЗ (гаряч. цинк.)	
30415.8-3	Люк технологічний Pro 500x500 Unifill H80 B125	500x500	580	580	80	Сталь СтЗ (гаряч. цинк.)	
30416.8-3	Люк технологічний Pro 600x600 Unifill H80 B125	600x600	680	680	80	Сталь СтЗ (гаряч. цинк.)	
30423.8-3	Люк технологічний Pro 300x300 Unifill H80 B125	300x300	380	380	80	AISI 304	
30424.8-3	Люк технологічний Pro 400x400 Unifill H80 B125	400x400	480	480	80	AISI 304	
30425.8-3	Люк технологічний Pro 500x500 Unifill H80 B125	500x500	580	580	80	AISI 304	
30426.8-3	Люк технологічний Pro 600x600 Unifill H80 B125	600x600	680	680	80	AISI 304	
30413.10-3	Люк технологічний Pro 300x300 Unifill H100 B125	300x300	380	380	100	Сталь СтЗ (гаряч. цинк.)	
30414.10-3	Люк технологічний Pro 400x400 Unifill H100 B125	400x400	480	480	100	Сталь СтЗ (гаряч. цинк.)	
30415.10-3	Люк технологічний Pro 500x500 Unifill H100 B125	500x500	580	580	100	Сталь СтЗ (гаряч. цинк.)	
30416.10-3	Люк технологічний Pro 600x600 Unifill H100 B125	600x600	680	680	100	Сталь СтЗ (гаряч. цинк.)	
30423.10-3	Люк технологічний Pro 300x300 Unifill H100 B125	300x300	380	380	100	AISI 304	
30424.10-3	Люк технологічний Pro 400x400 Unifill H100 B125	400x400	480	480	100	AISI 304	
30425.10-3	Люк технологічний Pro 500x500 Unifill H100 B125	500x500	580	580	100	AISI 304	
30426.10-3	Люк технологічний Pro 600x600 Unifill H100 B125	600x600	680	680	100	AISI 304	
30413.12-3	Люк технологічний Pro 300x300 Unifill H120 B125	300x300	380	380	120	Сталь СтЗ (гаряч. цинк.)	
30414.12-3	Люк технологічний Pro 400x400 Unifill H120 B125	400x400	480	480	120	Сталь СтЗ (гаряч. цинк.)	
30415.12-3	Люк технологічний Pro 500x500 Unifill H120 B125	500x500	580	580	120	Сталь СтЗ (гаряч. цинк.)	
30416.12-3	Люк технологічний Pro 600x600 Unifill H120 B125	600x600	680	680	120	Сталь СтЗ (гаряч. цинк.)	
30423.12-3	Люк технологічний Pro 300x300 Unifill H120 B125	300x300	380	380	120	AISI 304	
30424.12-3	Люк технологічний Pro 400x400 Unifill H120 B125	400x400	480	480	120	AISI 304	
30425.12-3	Люк технологічний Pro 500x500 Unifill H120 B125	500x500	580	580	120	AISI 304	
30426.12-3	Люк технологічний Pro 600x600 Unifill H120 B125	600x600	680	680	120	AISI 304	

* Відповідний клас досягається при умові заповненні кришки бетоном відповідної марки (С35/45) згідно до рекомендацій з монтажу.

Люки монолітні Base/Pro Plate

Люки монолітні **Base Plate** – використовуються в пішохідних та промислових зонах де навантаження не перевищує клас А.

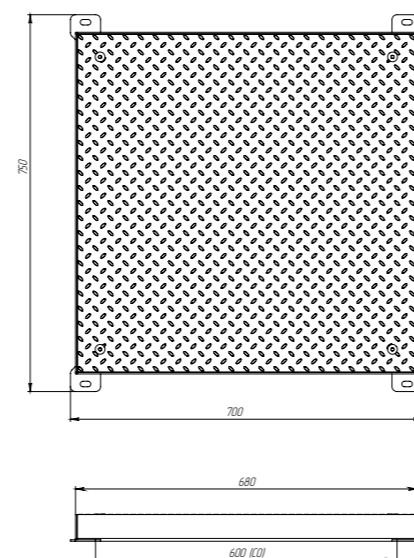
ПЕРЕВАГИ:

- Легкі в експлуатації та мають тривалий термін служби
- Стійкість до корозії – цинкове покриття відповідно до ISO 1461:2009
- Можуть виготовлятися з нержавіючої сталі
- Гарантований клас навантаження
- Безпека – кришки люків мають спеціальну форму «проти ковзання»
- Надійна фіксація кришки болтами

Люки монолітні **Pro Plate** – є оптимальним вибором для ділянок з можливим не швидким наїздом легкового транспорту, а також для промислових зон без особливих вимог.

ПЕРЕВАГИ:

- Легкі в експлуатації та мають тривалий термін служби.
- Стійкість до корозії – цинкове покриття відповідно до ISO 1461:2009.
- Можуть виготовлятися з нержавіючої сталі.
- Гарантований клас навантаження – забезпечується спеціальним підсиленням за рахунок конструктиву виробу.
- Безпека – кришки люків мають спеціальну форму «проти ковзання».
- Надійна фіксація кришки болтами.



Base Plate



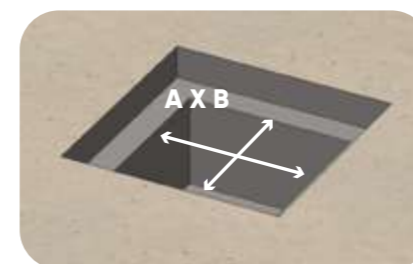
Pro Plate



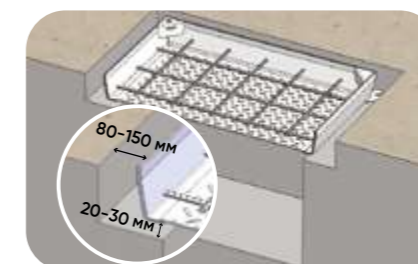
Артикул	Найменування	Прохід CO, мм	А, мм	В, мм	Н, мм	Матеріал	Клас навантаження EN-124
33413.5-21	Люк технологічний сталевий Base 300x300 Plate A15	300x300	380	380	53	Сталь Ст3 (гаряч. цинк.)	A15
33414.5-21	Люк технологічний сталевий Base 400x400 Plate A15	400x400	480	480	53	Сталь Ст3 (гаряч. цинк.)	
33415.5-21	Люк технологічний сталевий Base 500x500 Plate A15	500x500	580	580	53	Сталь Ст3 (гаряч. цинк.)	
33416.5-21	Люк технологічний сталевий Base 600x600 Plate A15	600x600	680	680	53	Сталь Ст3 (гаряч. цинк.)	
33413.5-31	Люк технологічний сталевий Pro 300x300 Plate B125	300x300	380	380	53	Сталь Ст3 (гаряч. цинк.)	B125
33414.5-31	Люк технологічний сталевий Pro 400x400 Plate B125	400x400	480	480	53	Сталь Ст3 (гаряч. цинк.)	
33415.5-31	Люк технологічний сталевий Pro 500x500 Plate B125	500x500	580	580	53	Сталь Ст3 (гаряч. цинк.)	
33416.5-31	Люк технологічний сталевий Pro 600x600 Plate B125	600x600	680	680	53	Сталь Ст3 (гаряч. цинк.)	

Монтаж технологічного люка

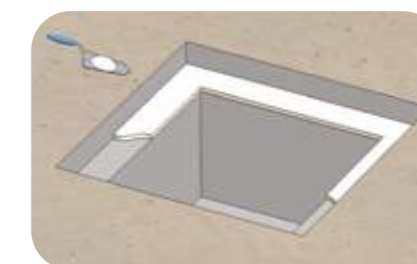
Для якісного та надійного встановлення потрібно дотримуватися наступних рекомендацій:



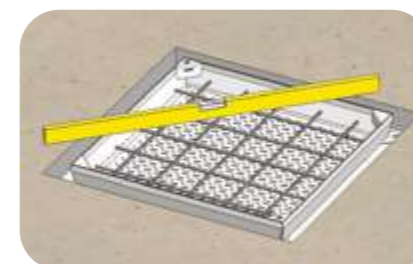
Розмір проходу місця = проходу рами люка (CO).



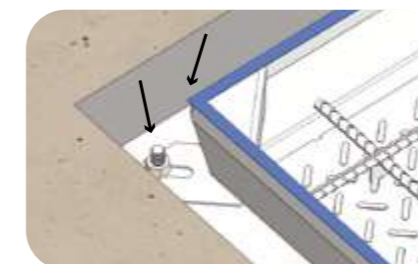
Рекомендовано простір навколо рами 80-150 мм та у глибину 20-30 мм порівняно з висотою рами.



Заповнюємо простір бетонною сумішшю



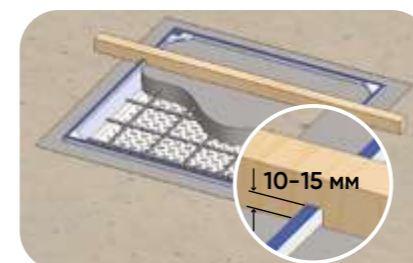
Перед установкою переконайтесь, що кришка міцно вставлена в раму і не виступає. Кришка виставляється за рівнем.



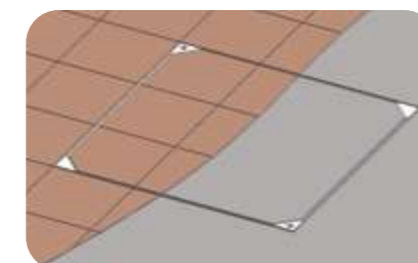
Перед бетонуванням додатково закріпіть раму анкерами на кутових ніжках. Також необхідно закрити захисною стрічкою зазори між рамою і кришкою, трикутні плити в кутах, отвори під болти від бетону, оскільки це може зіпсувати зовнішній вигляд виробу після монтажу.



Кришка люків Unifill заповнюється бетонною сумішшю марки С35/45 для досягнення необхідного класу навантаження.



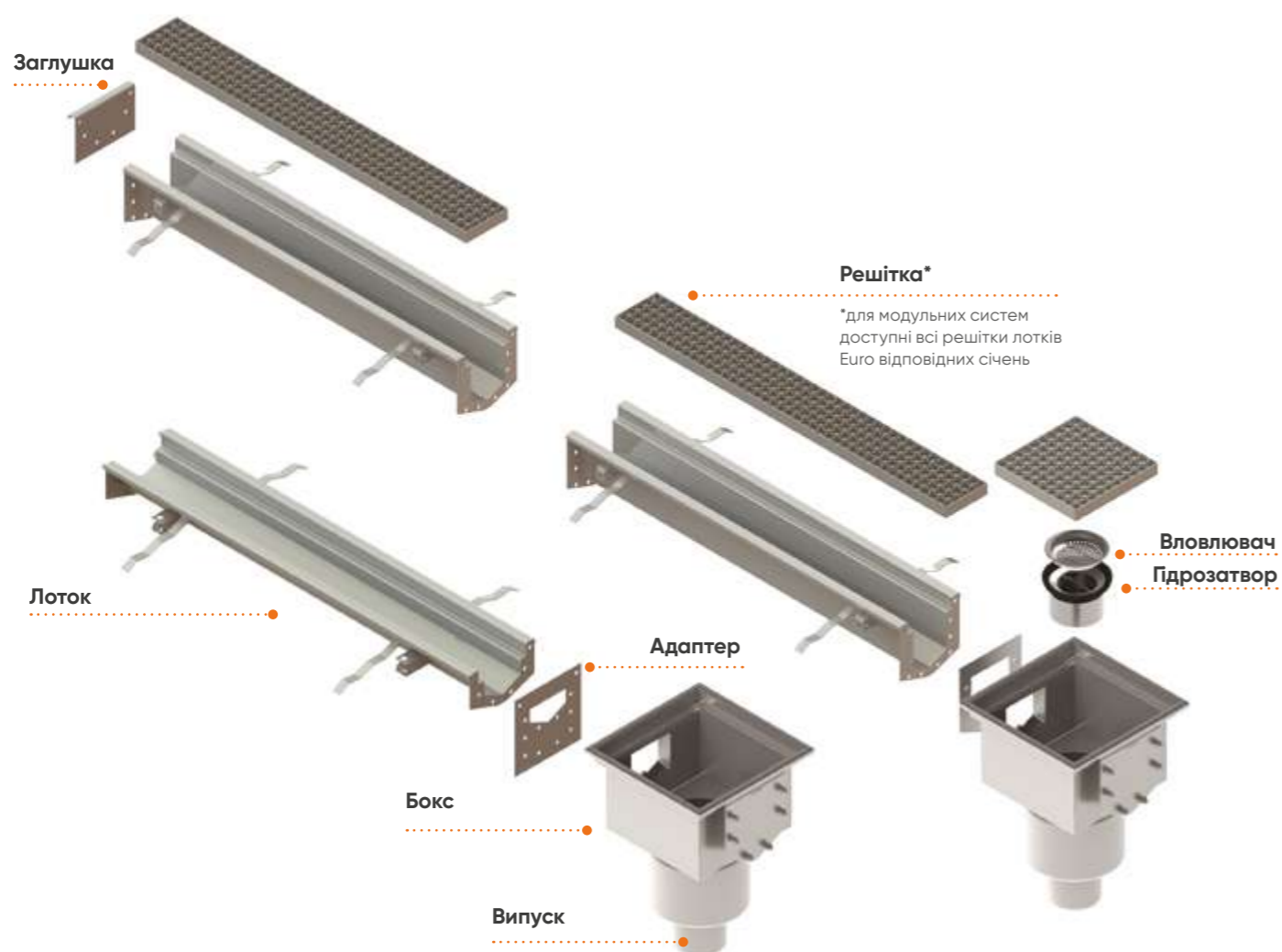
Монтуємо армуючу сітку на висоті 15-20 мм від дна. Армуюча сітка HE повинна лежати на дні кришки!



Кришка має бути закритою до повного затвердіння бетону (28 днів).

Модульні системи з нержавіючої сталі

Системи доступні для широкого спектру застосувань: харчова промисловість, хімічна та фармацевтична промисловість, заводські цехи, цехи, виробничі зони, переробка м'яса та риби, пекарні, пивоварні. Модульні системи є найкращим рішенням для проектування ліній водовідведення різної конфігурації, що додатково забезпечує наявність Т- та Г-подібних секцій. Висока швидкість монтажу досягається за рахунок фланцевих з'єднань і малої ваги модульних елементів. Трапи – мають можливість підключення будь-яких секцій лотків за допомогою перехідних фланців. Усі системи, решітки та аксесуари виготовлені з нержавіючої сталі AISI 304.



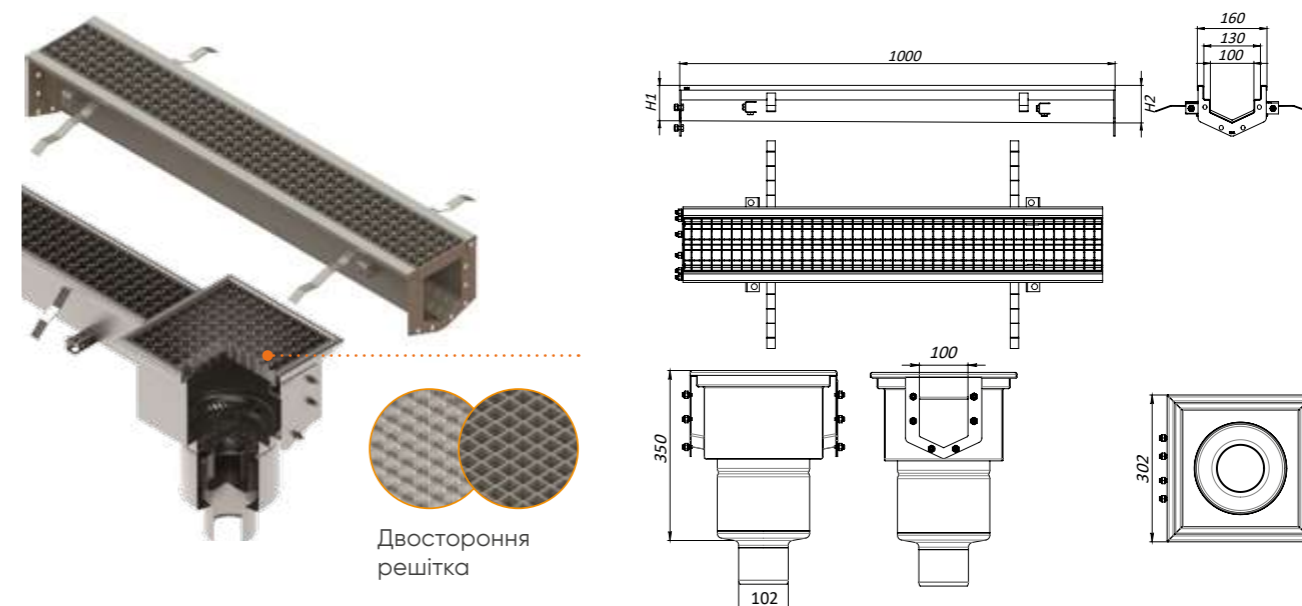
Решітка*

*для модульних систем доступні всі решітки лотків Ерго відповідних січень

Для покращення гідроізоляції та полегшення монтажу замість рідкого герметика можна використовувати міжфланцеві прокладки. NBR (акрилнітрил-бутадієновий каучук) – чорна ущільнювальна гума, яка підходить для стічних вод. Матеріал NBR надзвичайно стійкий до нафти, палива та більшості хімічних речовин. Цей матеріал має значно високу стабільність в діапазоні температур від мінус 30 градусів Цельсія до 100 градусів Цельсія. Він також має відмінну міцність.

DN 100

Модульна система з нержавіючої сталі DN100



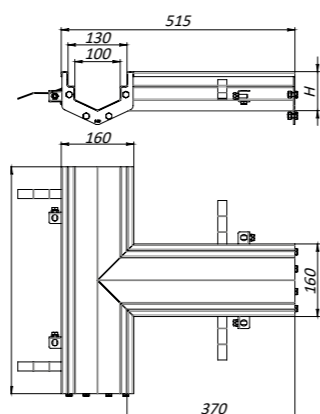
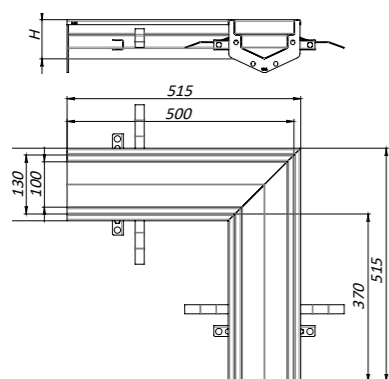
Двостороння решітка

Лотки з ухилом

Арти-кул	Найменування	L, мм	h, мм	H, мм	B, кг
1	992312	500	85	90	2,56
2	992313	500	95	100	2,70
3	992314	500	105	110	2,88
4	992315	500	115	120	3,00
5	992316	500	125	130	3,17
6	992317	500	135	140	3,32
7	992318	500	145	150	3,46
8	992201	1000	80	85	4,32
9	992202	1000	85	90	4,42
10	992203	1000	90	95	4,51
11	992204	1000	95	100	4,68
12	992205	1000	100	105	4,88
13	992206	1000	105	110	4,98
14	992207	1000	110	115	5,07
15	992208	1000	115	120	5,25
16	992209	1000	120	125	5,42
17	992210	1000	125	130	5,51
18	992211	1000	130	135	5,61
19	992212	1000	135	140	5,78
20	992213	1000	140	145	5,95
21	992214	1000	145	150	6,04
22	992215	1000	150	155	6,14
23	992361	2000	80	90	8,10
24	992362	2000	90	100	8,60
25	992363	2000	100	110	9,10
26	992364	2000	110	120	9,61
27	992365	2000	120	130	10,15
28	992366	2000	130	140	10,66
29	992367	2000	140	150	11,16
30	992387	4000	90	110	17,08
31	992388	4000	110	130	18,79
32	992389	4000	130	150	21,05

Лотки без ухилу

Арти-кул	Найменування	L, мм	H, мм	B, кг
1	992221	1000	85	4,37
2	992222	1000	90	4,47
3	992223	1000	95	4,56
4	992224	1000	100	4,84
5	992225	1000	105	4,93
6	992226	1000	110	5,03
7	992227	1000	115	5,12
8	992228	1000	120	5,37
9	992229	1000	125	5,46
10	992230	1000	130	5,56
11	992231	1000	135	5,65
12	992232	1000	140	5,9
13	992233	1000	145	5,99
14	992234	1000	150	6,09
15	992235	1000	155	6,19
16	992371	2000	90	8,31
17	992372	2000	100	8,89
18	992373	2000	110	9,32
19	992374	2000	120	9,9
20	992375	2000	130	10,36
21	992376	2000	140	10,95
22	992377	2000	150	11,38



Лотки L-подібні DN100

Артикул	Найменування	Н, мм	В, кг
1 992241		85	3.79
2 992242		90	3.87
3 992243		95	3.95
4 992244		100	4.17
5 992245		105	4.25
6 992246		110	4.33
7 992247	Лотки L-подібні DN100	115	4.41
8 992248		120	4.64
9 992249		125	4.72
10 992250		130	4.79
11 992251		135	4.87
12 992252		140	5.1
13 992253		145	5.18
14 992254		150	5.26
15 992255	155	5.34	

Лотки T-подібні

Артикул	Найменування	Н, мм	В, кг
1 992261		85	4.07
2 992262		90	4.13
3 992263		95	4.2
4 992264		100	4.55
5 992265		105	4.61
6 992266		110	4.67
7 992267	Лотки для T підключення DN100	115	4.73
8 992268		120	5.02
9 992269		125	5.09
10 992270		130	5.15
11 992271		135	5.21
12 992272		140	5.5
13 992273		145	5.56
14 992274		150	5.62
15 992275	155	5.69	

3 верт. випуском 110 по центру (у боксі 250x250)

Артикул	L, мм	Н, мм	Маса, кг
992351	1000	90	6,45
992352	1000	100	6,8
992353	1000	110	7,02
992354	1000	120	7,38
992355	1000	130	7,66
992356	1000	140	8,03
992357	1000	150	8,25

3 верт. випуском 110 в кінці (у боксі 250x250)

Артикул	L, мм	Н, мм	Маса, кг
992281	750	90	5,21
992282	750	100	5,49
992283	750	110	5,66
992284	750	120	5,91
992285	750	130	6,08
992286	750	140	6,32
992287	750	150	6,49

Заглушка DN100

Артикул	Найменування	Висота каналу
992301	Тип А	95 - 80
992302	Тип В	115 - 95
992303	Тип С	135 - 120
992304	Тип D	155 - 140

Адаптер DN100

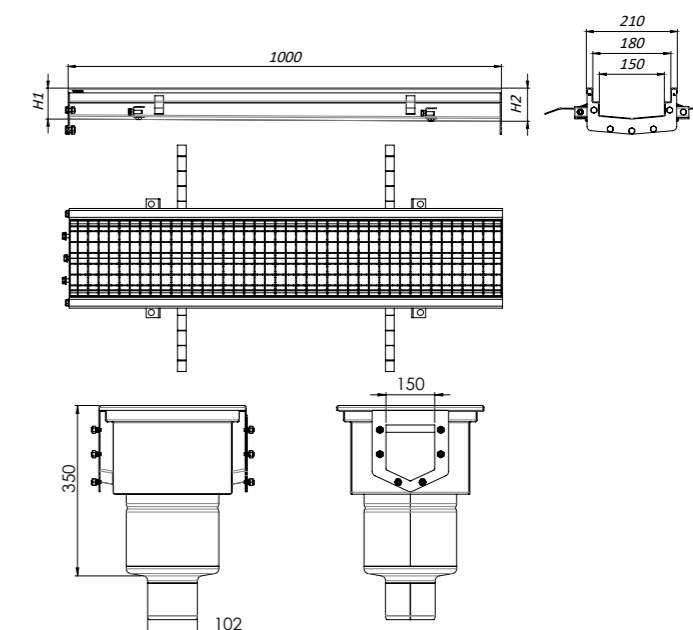
Артикул	Найменування	Висота каналу
992307	Тип А	85 - 95
992308	Тип В	100-115
992309	Тип С	120-135

Точка зливу

Артикул	Найменування
992394	300x300 з вертикальним випуском 110
992384	300x300 з горизонтальним випуском 110

DN 150

Модульна система з нержавіючої сталі DN150

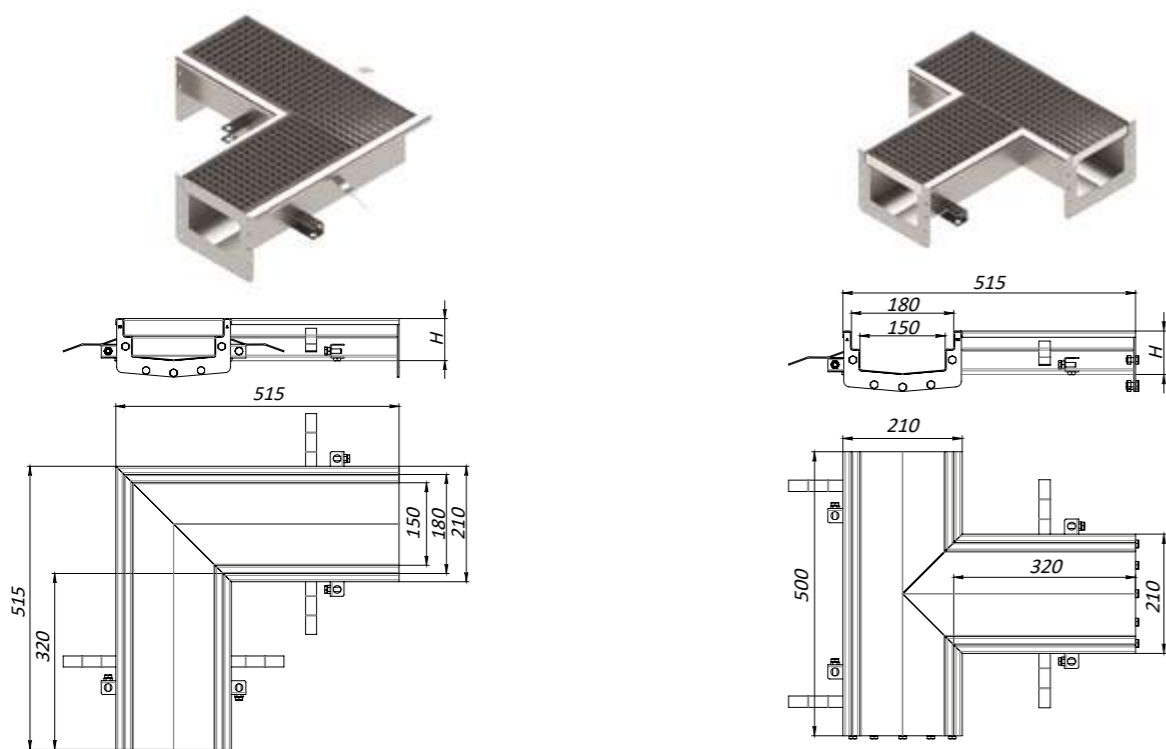


Лотки з ухилом

Артикул	Найменування	L, мм	h, мм	H, мм	В, кг	
1 992912	Лотки DN150 з ухилом, 500 мм	500	75	80	2,98	
2 992913		500	85	90	3,12	
3 992914		500	95	100	3,3	
4 992915		500	105	110	3,45	
5 992916		500	115	120	3,59	
6 992917		500	125	130	3,74	
7 992918		500	135	140	3,88	
8 992801		Лотки DN150 з ухилом, 1000 мм	1000	70	75	5,14
9 992802			1000	75	80	5,22
10 992803			1000	80	85	5,3
11 992804			1000	85	90	5,48
12 992805			1000	90	95	5,7
13 992806			1000	95	100	5,78
14 992807			1000	100	105	5,87
15 992808			1000	105	110	6,05
16 992809	1000		110	115	6,23	
17 992810	1000		115	120	6,31	
18 992811	1000		120	125	6,4	
19 992812	1000		125	130	6,58	
20 992813	1000		130	135	6,76	
21 992814	1000		135	140	6,85	
22 992815	1000	140	145	6,93		
23 992961	Лотки DN150 з ухилом, 2000 мм	2000	70	80	9,52	
24 992962		2000	80	90	10	
25 992963		2000	90	100	10,56	
26 992964		2000	100	110	11,07	
27 992965		2000	110	120	11,57	
28 992966		2000	120	130	12,08	
29 992967		2000	130	140	12,59	
30 992987		Лотки DN150 з ухилом, 4000 мм	4000	80	100	19,55
31 992988			4000	100	120	21,55
32 992989			4000	120	140	23,52

Лотки без ухилу

Артикул	Найменування	L, мм	H, мм	В, кг
1 992821	Лотки DN150 без ухилу, 1000 мм	1000	75	5,18
2 992822		1000	80	5,26
3 992823		1000	85	5,35
4 992824		1000	90	5,66
5 992825		1000	95	5,74
6 992826		1000	100	5,82
7 992827		1000	105	5,91
8 992828	Лотки DN150 без ухилу, 2000 мм	1000	110	6,19
9 992829		1000	115	6,27
10 992830		1000	120	6,36
11 992831		1000	125	6,44
12 992832		1000	130	6,72
13 992833		1000	135	6,8
14 992834		1000	140	6,89
15 992835		1000	145	6,97
16 992971		2000	80	9,76
17 992972		2000	90	10,36
18 992973		2000	100	10,76
19 992974		2000	110	11,37
20 992975		2000	120	11,78
21 992976		2000	130	12,38
22 992977		2000	140	12,79



Лотки L-подібні DN150

Артикул	Найменування	Н, мм	В, кг
1 992841	Лотки L-подібні DN150	75	4.41
2 992842		80	4.47
3 992843		85	4.53
4 992844		90	4.82
5 992845		95	4.88
6 992846		100	4.94
7 992847		105	5.01
8 992848		110	5.27
9 992849		115	5.33
10 992850		120	5.39
11 992851		125	5.45
12 992852		130	5.71
13 992853		135	5.77
14 992854		140	5.83
15 992855		145	5.9

Лотки T-подібні DN150

Артикул	Найменування	Н, мм	В, кг
1 992861	Лотки T-подібні DN150	75	4.51
2 992862		80	4.55
3 992863		85	4.59
4 992864		90	4.98
5 992865		95	5.02
6 992866		100	5.05
7 992867		105	5.09
8 992868		110	5.42
9 992869		115	5.46
10 992870		120	5.49
11 992871		125	5.53
12 992872		130	5.86
13 992873		135	5.9
14 992874		140	5.93
15 992875		145	5.97

З верт. випуском 110 по центру

Артикул	L, мм	Н, мм	В, кг	Артикул	L, мм	Н, мм	В, кг
992951	1000	80	6,36	992955	1000	120	7,49
992952	1000	90	6,79	992956	1000	130	7,85
992953	1000	100	6,96	992957	1000	140	8
992954	1000	110	7,32				

З верт. випуском 110 в кінці

Артикул	L, мм	Н, мм	В, кг	Артикул	L, мм	Н, мм	В, кг
992881	1000	80	6,42	992885	1000	120	7,55
992882	1000	90	6,85	992886	1000	130	7,91
992883	1000	100	7,02	992887	1000	140	8,06
992884	1000	110	7,38				

Заглушка DN150

Артикул	Найменування	Висота каналу
992901	Тип А	95 - 75
992902	Тип В	115 - 100
992903	Тип С	135 - 120
992904	Тип D	145 - 140

Заглушка з верт. випуском 110

Артикул	Найменування	Висота каналу
992925	Тип А	90 - 75
992926	Тип В	110 - 95
992927	Тип С	130 - 115
992928	Тип D	145 - 135

Заглушка з верт. випуском 160

Артикул	Найменування	Висота каналу
992935	Тип А	90 - 75
992936	Тип В	110 - 95
992937	Тип С	130 - 115
992938	Тип D	145 - 135

Адаптер DN150

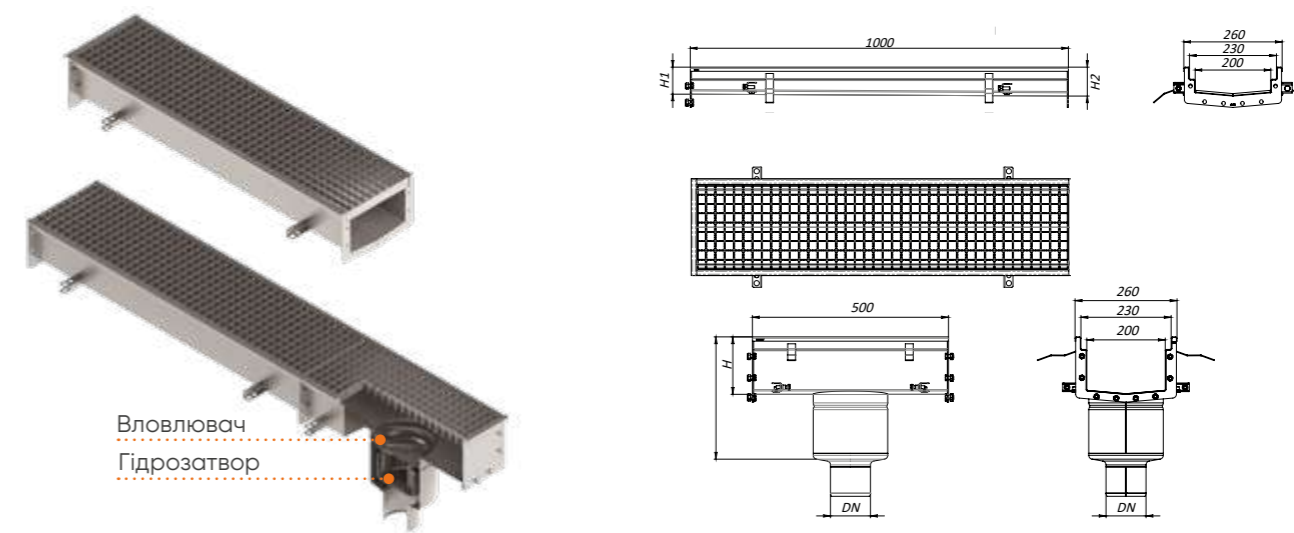
Артикул	Найменування	Висота каналу
992907	Тип А	75 - 85
992908	Тип В	90 - 105
992909	Тип С	110 - 125

Точка зливу

Артикул	Найменування
992994	300x300 з вертикальним випуском 110
992984	300x300 з горизонтальним випуском 110

DN 200

Модульна система з нержавіючої сталі DN200

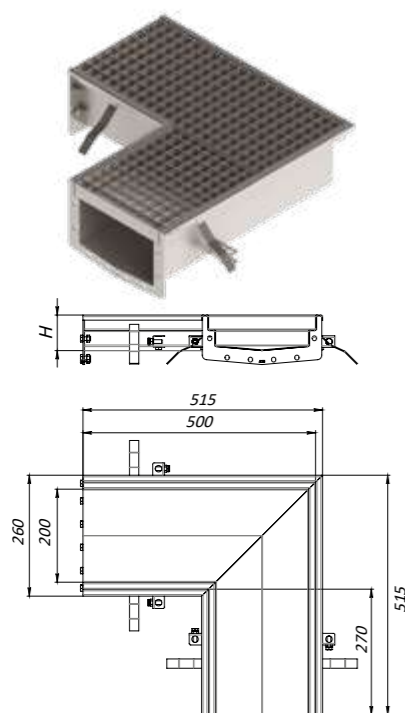


Лотки з ухилом

Артикул	Найменування	L, мм	h, мм	Н, мм	В, кг	
1 992512	Лотки DN200 з ухилом, 500 мм	500	75	80	3,49	
2 992513		500	85	90	3,58	
3 992514		500	95	100	3,81	
4 992515		500	105	110	3,96	
5 992516		500	115	120	4,11	
6 992517		500	125	130	4,25	
7 992518		500	135	140	4,4	
8 992401		1000	70	75	5,78	
9 992402		1000	75	80	5,85	
10 992403		1000	80	85	5,92	
11 992404		1000	85	90	6,11	
12 992405		1000	90	95	6,34	
13 992406		1000	95	100	6,41	
14 992407		1000	100	105	6,48	
15 992408		1000	105	110	6,67	
16 992409	1000	110	115	6,87		
17 992410	1000	115	120	6,94		
18 992411	1000	120	125	7,01		
19 992412	1000	125	130	7,2		
20 992413	1000	130	135	7,4		
21 992414	1000	135	140	7,47		
22 992415	1000	140	145	7,54		
23 992561	Лотки DN200 з ухилом, 1000 мм	2000	70	80	10,66	
24 992562		2000	80	90	11,16	
25 992563		2000	90	100	11,7	
26 992564		2000	100	110	12,2	
27 992565		2000	110	120	12,7	
28 992566		2000	120	130	13,22	
29 992567		2000	130	140	13,72	
30 992587		Лотки DN200 з ухилом, 4000 мм	4000	80	100	22
31 992588			4000	100	120	23,82
32 992589			4000	120	140	25,79

Лотки без ухилу

Артикул	Найменування	L, мм	Н, мм	В, кг
1 992421	Лотки DN200 без ухилу, 1000 мм	1000	75	5,81
2 992422		1000	80	5,88
3 992423		1000	85	5,95
4 992424		1000	90	6,3
5 992425		1000	95	6,37
6 992426		1000	100	6,44
7 992427		1000	105	6,51
8 992428		1000	110	6,83
9 992429		1000	115	6,9
10 992430		1000	120	6,97
11 992431		1000	125	7,05
12 992432		1000	130	7,36
13 992433		1000	135	7,43
14 992434		1000	140	7,51
15 992435		1000	145	7,58
16 992571	Лотки DN200 без ухилу, 2000 мм	2000	75	10,85
17 992572		2000	85	11,51
18 992573		2000	95	11,89
19 992574		2000	105	12,52
20 992575		2000	115	12,9
21 992576		2000	125	13,53
22 992577		2000	135	13,92



Лотки L-подібні DN200

Артикул	Найменування	Н, мм	В, кг
1 992441		75	4.7
2 992442		80	4.74
3 992443		85	4.79
4 992444		90	5.11
5 992445		95	5.15
6 992446		100	5.19
7 992447		105	5.24
8 992448	Лотки L-подібні DN200	110	5.53
9 992449		115	5.57
10 992450		120	5.61
11 992451		125	5.66
12 992452		130	5.95
13 992453		135	5.99
14 992454		140	6.04
15 992455		145	6.08

3 верт. випуском 110 по центру

Артикул	L, мм	Н, мм	В, кг	Артикул	L, мм	Н, мм	В, кг
992551	1000	80	7,42	992555	1000	120	8,55
992552	1000	90	7,88	992556	1000	130	8,94
992553	1000	100	8	992557	1000	140	9,08
992554	1000	110	8,41				

Заглушка DN200

Артикул	Найменування	Висота каналу
992501	Тип А	90 - 75
992502	Тип В	110 - 95
992503	Тип С	130 - 115
992504	Тип D	145 - 135

Заглушка з горизонт. випуском

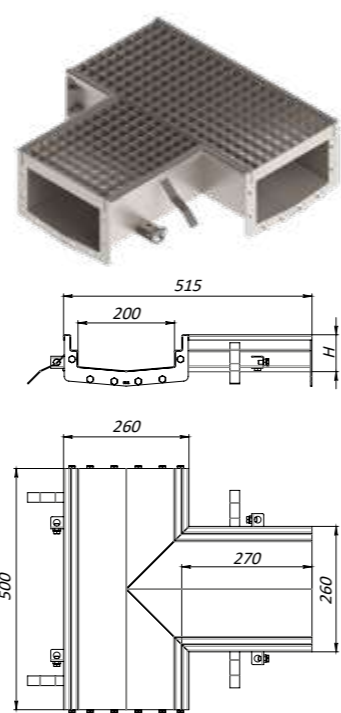
Артикул	Найменування	Висота каналу
992545	Тип А	90 - 75
992546	Тип В	110 - 95
992547	Тип С	130 - 115
992548	Тип D	145 - 135

Заглушка з верт. випуском 110

Артикул	Найменування	Висота каналу
992525	Тип А	90 - 75
992526	Тип В	110 - 95
992527	Тип С	130 - 115
992528	Тип D	145 - 135

Адаптер DN200

Артикул	Найменування	Висота каналу
992507	Тип А	90 - 75
992508	Тип В	110 - 95
992509	Тип С	130 - 115



Лотки T-подібні DN200

Артикул	Найменування	Н, мм	В, кг
1 992461		75	4.81
2 992462		80	4.81
3 992463		85	4.82
4 992464		90	5.26
5 992465		95	5.27
6 992466		100	5.28
7 992467		105	5.29
8 992468	Лотки T-подібні DN200	110	5.67
9 992469		115	5.68
10 992470		120	5.69
11 992471		125	5.69
12 992472		130	6.07
13 992473		135	6.08
14 992474		140	6.09
15 992475		145	6.1

3 верт. випуском 110 в кінці

Артикул	L, мм	Н, мм	В, кг	Артикул	L, мм	Н, мм	В, кг
992481	1000	80	7,82	992485	1000	120	8,95
992482	1000	90	8,28	992486	1000	130	9,34
992483	1000	100	8,4	992487	1000	140	9,48
992484	1000	110	8,81				

Заглушка з верт. випуском 160

Артикул	Найменування	Висота каналу
992535	Тип А	90 - 75
992536	Тип В	110 - 95
992537	Тип С	130 - 115
992538	Тип D	145 - 135

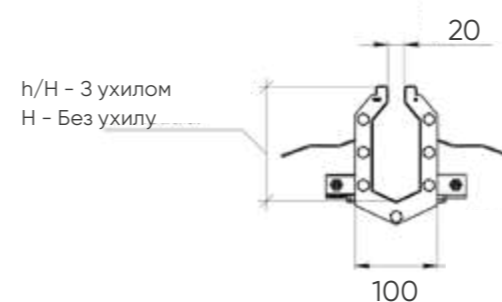
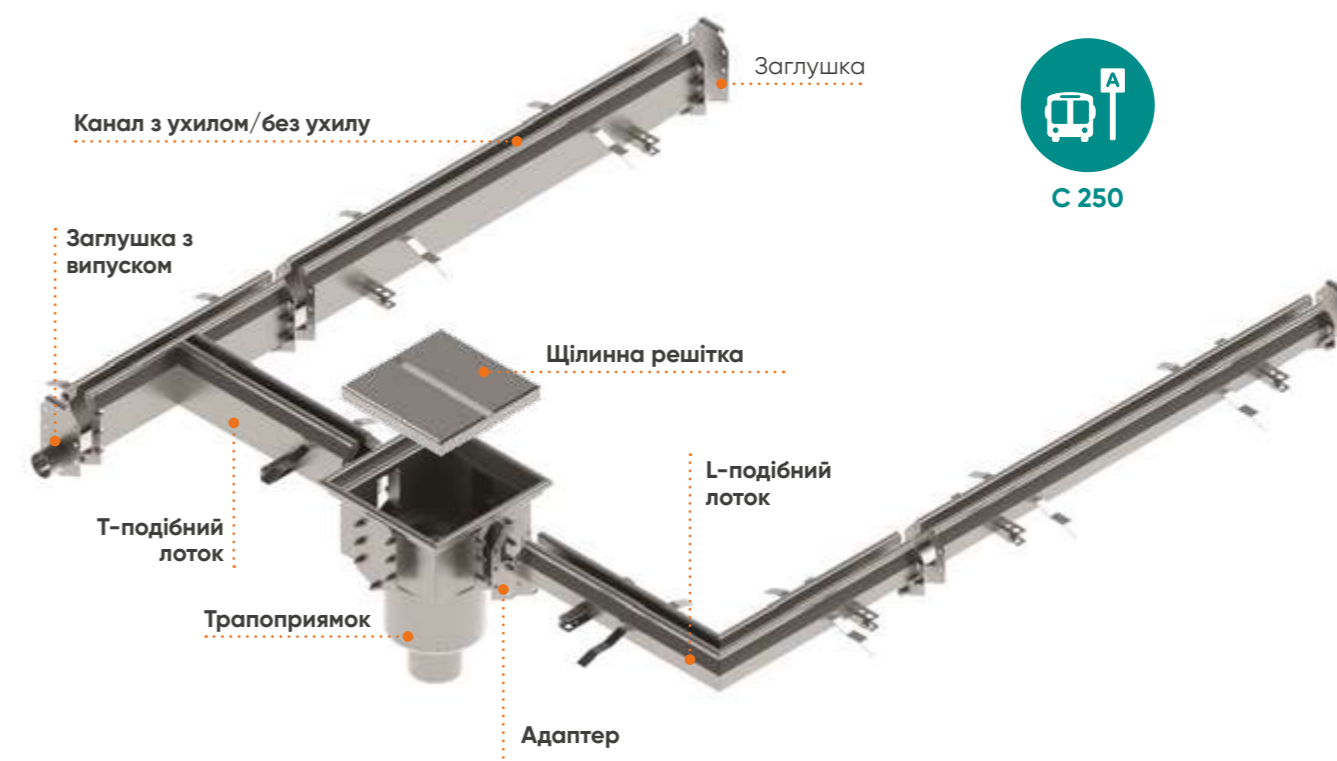
Лоток з верт. випуском 110 по центру

Артикул	L, мм	Н, мм	В, кг
992494	500	145	5,86
992496	500	145	5,91

Щілинна модульна система з нержавіючої сталі

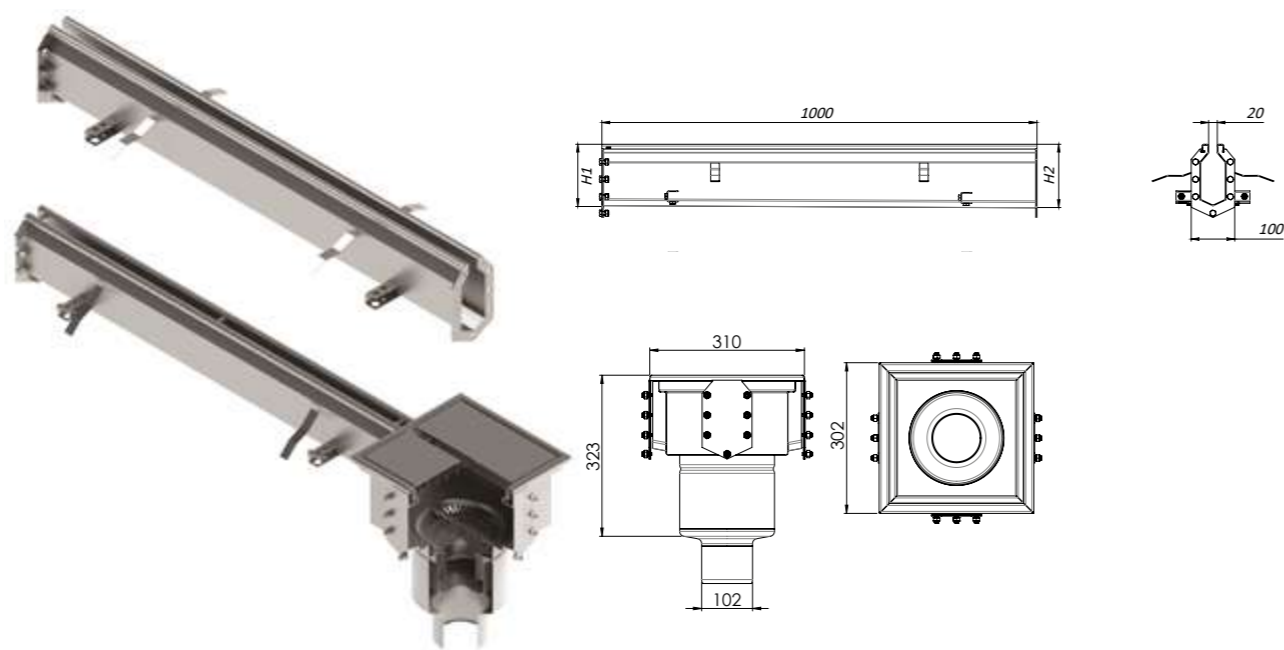
Щілинний лоток із нержавіючої сталі – це модульний дренажний канал, який має функціональний та естетичний дизайн для встановлення в підлогу, що робить його практичним рішенням. Завдяки безрешетковій конструкції дренажного каналу та незважаючи на вузький зазор, його легко чистити та обслуговувати.

Використовується скрізь, де важлива гігієна та захист від корозії: фармацевтична промисловість, лабораторії, хімічні заводи, професійні кухні, підприємства харчової промисловості, пивоваріння, склади, ресторани, лікарні, школи, готелі



Замість рідкого герметика можна використовувати прокладки для підвищення водонепроникності та полегшення монтажу.

Щілинна модульна система з нержавіючої сталі

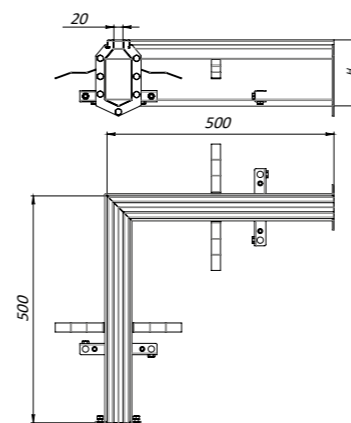


Лотки з ухилом

Артикул	Найменування	L, мм	h, мм	H, мм	V, кг	
1 992112		500	75	80	2,16	
2 992113		500	85	90	2,22	
3 992114		500	95	100	2,36	
4 992115		500	105	110	2,5	
5 992116		500	115	120	2,67	
6 992117		500	125	130	2,81	
7 992118		500	135	140	2,99	
8 992001	Лотки з ухилом, 500 мм	1000	70	75	3,63	
9 992002		1000	75	80	3,74	
10 992003		1000	80	85	3,84	
11 992004		1000	85	90	3,99	
12 992005		1000	90	95	4,15	
13 992006		1000	95	100	4,25	
14 992007		1000	100	105	4,36	
15 992008		1000	105	110	4,51	
16 992009		1000	110	115	4,69	
17 992010		1000	115	120	4,8	
18 992011		1000	120	125	4,91	
19 992012	Лотки з ухилом, 1000 мм	1000	125	130	5,06	
20 992013		1000	130	135	5,21	
21 992014		1000	135	140	5,32	
22 992015		1000	140	145	5,42	
23 992161			2000	70	80	6,68
24 992162			2000	80	90	7,18
25 992163		2000	90	100	7,68	
26 992164	Лотки з ухилом, 2000 мм	2000	100	110	8,18	
27 992165		2000	110	120	8,71	
28 992166		2000	120	130	9,21	
29 992167		2000	130	140	9,71	
30 992187		4000	80	100	17,04	
31 992188	Лотки з ухилом, 4000 мм	4000	100	120	18,95	
32 992189		4000	120	140	21,05	

Лотки без ухилу

Артикул	Найменування	L, мм	H, мм	V, кг
1 992021		1000	75	3,68
2 992022		1000	80	3,79
3 992023		1000	85	3,89
4 992024		1000	90	4,09
5 992025		1000	95	4,2
6 992026		1000	100	4,31
7 992027		1000	105	4,41
8 992028	Лотки без ухилу, 1000 мм	1000	110	4,64
9 992029		1000	115	4,75
10 992030		1000	120	4,85
11 992031		1000	125	4,96
12 992032		1000	130	5,16
13 992033		1000	135	5,27
14 992034		1000	140	5,37
15 992035		1000	145	5,48
16 992171		2000	80	6,91
17 992172		2000	90	7,45
18 992173		2000	100	7,91
19 992174	Лотки без ухилу, 2000 мм	2000	110	8,48
20 992175		2000	120	8,93
21 992176		2000	130	9,48
22 992177		2000	140	9,93



Лотки L-подібні

Артикул	Найменування	H, мм	V, кг
1 992041		75	3,54
2 992042		80	3,64
3 992043		85	3,74
4 992044		90	3,93
5 992045		95	4,03
6 992046		100	4,13
7 992047		105	4,23
8 992048	Лотки L-подібні	110	4,46
9 992049		115	4,55
10 992050		120	4,65
11 992051		125	4,75
12 992052		130	4,95
13 992053		135	5,05
14 992054		140	5,15
15 992055		145	5,25

Лотки з верт. випуском 110 по центру (у боксі 200x200)

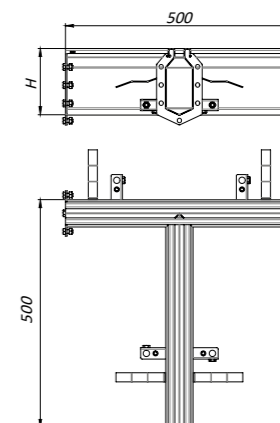
Артикул	L, мм	H, мм	V, кг	Артикул	L, мм	H, мм	V, кг
992151	1000	80	4,8	992155	1000	120	5,99
992152	1000	90	5,13	992156	1000	130	6,31
992153	1000	100	5,36	992157	1000	140	6,54
992154	1000	110	5,76				

Заглушка DN100

Артикул	Найменування	Висота каналу
992101	Тип А	75 - 85
992102	Тип В	90 - 105
992103	Тип С	110 - 125
992104	Тип D	130 - 145

Перехідний фланець

Артикул	Найменування	Висота каналу
992107	Тип А	75 - 85
992108	Тип В	90 - 105
992109	Тип С	110 - 125



Лотки T-подібні

Артикул	Найменування	H, мм	V, кг
1 992061		75	3,65
2 992062		80	3,73
3 992063		85	3,82
4 992064		90	4,05
5 992065		95	4,14
6 992066		100	4,23
7 992067		105	4,33
8 992068	Лотки T-подібні	110	4,61
9 992069		115	4,7
10 992070		120	4,79
11 992071		125	4,88
12 992072		130	5,11
13 992073		135	5,2
14 992074		140	5,29
15 992075		145	5,38

Лотки з верт. випуском 110 в кінці (у боксі 200x200)

Артикул	L, мм	H, мм	V, кг	Артикул	L, мм	H, мм	V, кг
992081	600	80	3,17	992085	600	120	3,9
992082	600	90	3,36	992086	600	130	4,09
992083	600	100	3,5	992087	600	140	4,23
992084	600	110	3,76				

Заглушка DN100 з горизонт. випуском Ø50

Артикул	Найменування	Висота каналу
992525	Тип А	75 - 85
992526	Тип В	90 - 105
992527	Тип С	110 - 125
992528	Тип D	130 - 145

Точка зливу

Артикул	Найменування
992194	300x300 з вертикальним випуском 110
992184	300x300 з горизонтальним випуском 110

Основні характеристики нержавіючих сталей

Нержавіюча сталь має високу механічну міцність, пластичність і антикорозійні властивості, що робить її незамінною при організації водовідведення хімічно активних стоків.

Системи водовідведення з нержавіючої сталі легко очищаються при збиранні, витримують вплив миючих і дезінфікуючих засобів, до складу яких входять агресивні речовини. Нержавіюча сталь – це хромомісткий сплав. Хром забезпечує сталі «нержавіючі» властивості, іншими словами, покращує стійкість до корозії.

Опірність до корозії пояснюється наявністю плівки оксиду хрому, що покриває поверхню сталі. Цей надзвичайно тонкий шар має властивість самовідновлюватися.

Крім хрому, типовими елементами нержавіючих сплавів є нікель, молібден і титан. Нікель додається головним чином для пластичності і в'язкості сталі. Додавання молібдену і титану дозволяє ще більше поліпшити корозійну стійкість.

Види нержавіючої сталі

Існує чотири основних види нержавіючої сталі:

- Аустенітні;
- Феритні;
- Феритно-Аустенітні;
- Мартенситні.

Аустенітні сталі

Аустенітні сталі є найбільш поширеними. Вміст нікелю в таких сталях не менше 7%, що надає їм пластичність, широкий спектр температурних режимів експлуатації, немагнітні властивості і хорошу придатність до зварювання.

До сталі цього виду відносяться:

AISI 304 / 304L (08X18H10), AISI 321 (08X18H10T) – найбільш поширені сталі, що використовуються у виробництві обладнання для харчової промисловості, при оснащенні барів, ресторанів, виготовленні столових приладів.

AISI 316Ti (10X17H13M2T) – до складу цієї сталі входять молібден і титан. Це дозволяє використовувати її для виготовлення обладнання, яке експлуатується в більш агресивному середовищі з присутністю іонів хлору.

Ферритні сталі

Феритні сталі мають властивості, близькі до властивостей маловуглецевої сталі, але з кращою стійкістю до корозії. Найбільш відома з цього виду сталь AISI 430 (12X17), яка використовується в домашньому господарстві, бойлерах, пральних машинах і кімнатних декоративних елементах.

Таке широке поширення вона отримала через дешевизну і стійкість до корозії, проте її слід з обережністю використовувати в якості водовідведення в харчовій, фармацевтичній, хімічній, атомній промисловості з наступних причин:

1. Відсутність в складі нікелю, який, на відміну від хрому, не вигоряє при зварюванні, зварні шви піддаються корозії значно швидше, ніж у аустенітних марок сталей.
2. З тієї ж причини, низька еластичність швів після зварювання призводить до проблем при температурних розширеннях і підвищених навантаженнях (швидко накопичуються пластичні деформації).

ТАБЛИЦЯ ВІДПОВІДНОСТІ СТАНДАРТІВ РІЗНИХ МАРОК СТАЛЕЙ

США (AISI)	Європа (EN)	Германія (DIN)	Японія (JIS)	СНГ (GOST)	Вид сталі	Примітка
AISI 430	1.4016	X6Cr17	SUS 430	12X17	феритна	Дешевше 304-ї. Низька еластичність і погана зварюваність.
AISI 304	1.4301	X5CrNi18-10	SUS 304	08X18H10	аустенітна	Найбільш поширена.
AISI 321	1.4541	X6CrNiTi18-10	SUS 321	08X18H10T	аустенітна	Дещо дорожче 304-ї, краща хім. стійкість.
AISI 316Ti	1.4571	X6CrNiMoTi17-12-2	SUS 316 Ti	10X17H13M2T	аустенітна	Значно дорожче 304-ї. Найкраща хім. стійкість.

ТАБЛИЦЯ ХІМІЧНОЇ СТІЙКОСТІ ОСНОВНИХ МАРОК СТАЛЕЙ*

Реагент	AISI 304 (V2A)	AISI 316Ti (V4A)	Реагент	AISI 304 (V2A)	AISI 316Ti (V4A)
Ацетальдегід	1	1	Пероксид водню (90%)	2	2
Оцтова кислота (Крижана)	3	1	Ізопропанол (Ізопропіловий спирт)	2	1
Оцтова кислота (Розбавлена)	3	1	Керосин	1	1
Ацетон (Диметил Кетон)	1	1	Молочна кислота	1	1
Хлористий алюміній	2	2	Хлорид магнію	2	2
Аміак (Рідкий)	2	1	Метанол (метиловий спирт)	4	4
Амілацетат	1	1	Метил ацетон	1	1
Бензол	2	2	Метилетилкетон	1	1
Гіпохлорит кальцію	3	2	Молоко	1	1
чотирьоххлористий вуглець	2	2	Нафта	1	1
Хлороформ (три хлорметан)	1	1	Азотна кислота (10%)	1	1
Лимонна кислота	2	1	Азотна кислота (конц.)	1	1
Риб'ячий жир	1	1	Нітробензол	1	1
Мідна кислота	4	2	Парафін	2	2
Циклогексан	1	1	Фенол (карболова кислота)	1	1
Циклогексаном	1	1	Фосфорна кислота	2	2
Дизель	1	1	Пікринова кислота	3	4
Діетиламід	1	1	Хлористий калій	2	2
Сіль Епсона (сульфат магнію)	1	2	Біхромат калію	2	1
Етанол (етиловий спирт)	1	1	Піридин	2	2
Етаноломін	1	1	Вуглекислий натрій	1	1
Ефір (етиловий ефір)	1	1	Фтористий натрій	1	1
Етиленгліколь	2	2	Гідроксид натрію (рідкий натр)	4	4
Етиленоксид	2	2	Гідрохлорид натрію 20%	3	2
Гептагідрат сульфату заліза	2	2	Крохмаль	3	3
Мурашина кислота (метанова кислота)	2	1	Сірчана кислота (10%)	1	1
Бензин	1	1	Сірчана кислота (гор.конц.)	4	3
Гексан	1	1	Тетрахлоретан	4	3
Соляна кислота (20%)	1	1	Тетрагідрофуран	2	1
Соляна кислота (конц.)	4	4	Толуол	1	1
Фтористоводнева кислота (20%)	4	4	Ксилол	1	1
Пероксид водню (10%)	2	2	Хлористий цинк	2	2

1 - Відмінна; 2 - Хороша; 3 - Задовільна; 4 - Слабка - не рекомендується для тривалого контакту;

* Для правильного підбору рекомендуємо звернутися до менеджера Vodaland.



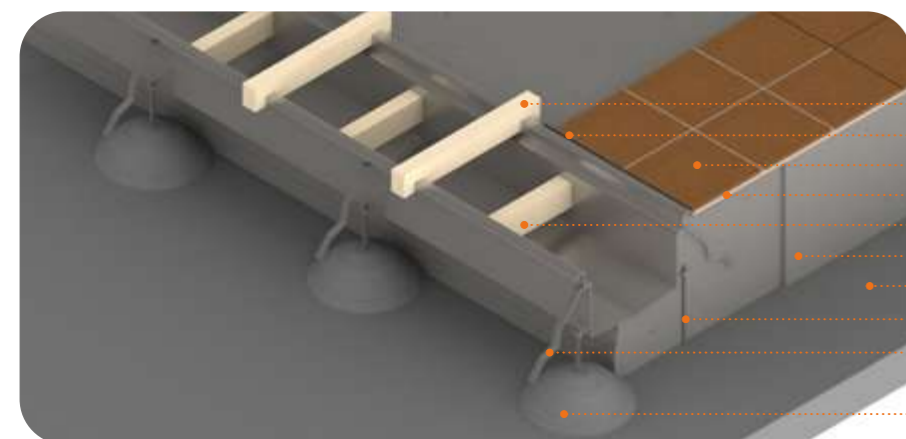
Монтаж і експлуатація систем внутрішнього водовідведення

Від правильності монтажу залежить довговічність використаної системи.

Описаний нижче спосіб може застосовуватися як при установці в готовий канал, так і при його відсутності, тобто на стяжку або плити перекриття.

Порядок монтажу лотків:

1. Розсортувати лотки – розкласти секції по лініях згідно з кресленнями або монтажним схематичним уздовж осі установки лотка. Встановити випуск в розтруб каналізаційної труби.
2. Перевірити геометрію лотків. Особливу увагу слід приділити місцям поворотів і візків лотків. Важливо перевірити ширину посадкового місця під решітку, в рідкісних випадках недобробовісного транспортування, геометрія лотка може порушитися. Ці деформації легко виправляються без спеціальних засобів або обладнання, але їх необхідно виявляти до заливки бетону. Для цього можна виготовити зовнішню шаблон-розпірку «Ш»-типу, як показано на малюнку. Лотки поставляються з поперечними перемичками, які зрізаються після монтажу.
3. З'єднати секції лотків точковим зварюванням мінімум в трьох місцях. Особливу увагу слід приділити точного поєднання площин лотків в дні, а також на зовнішній (лицьовій) поверхні.
4. Визначити місця приварки закладних на лінії, але не рідше ніж 2 штуки на 1 метр, з обох сторін, і приварити їх. Визначення місць приварювання заставних краще починати від кутових з'єднань та візків. У випадках, коли використовуються юстировочні опори, вони приварюються в виробничих умовах по обидва боки кожної секції.
5. Якщо юстировочні опори не використовуються, в місцях, де розташовуються заставні, зробити свердління перекриття (стяжки) і закласти вертикальну арматуру. Арматуру належить розмішувати якомога ближче до габаритних краях лотка. Свердління проводиться для стійкого положення арматури в момент виставлення рівня лотків, і є рекомендованою дією, а не обов'язковою.
6. Виставити лотки по позначці чистої підлоги і зафіксувати їх, прихопивши зварюванням опори до вертикальної арматури. При використанні юстировочних опор рівень лотків виставляється з їх допомогою.
7. Перевірити збіг осі лотка з проектною віссю каналу і відповідність верхньої площини лотка з площиною чистої підлоги. Ще раз перевірити геометрію лотків і встановити розпірки для виключення деформації лотків при бетонуванні. Відстань між розпірками вибирається індивідуально в залежності від ширини, глибини і товщини сталі лотка.
8. У місцях установки арматури (юстировочних опор) провести «заморозку» шляхом місцевої підливи бетону таким чином, щоб зафіксувати вертикальну арматуру і опори лотка.
9. Після схоплювання бетону провести остаточне зварювання стиків секцій лотка. Зварювання виробляти неплавким електродом в середовищі захисних газів.
10. Провести бетонування із застосуванням розпірок для запобігання деформації лотка тиском бетону. Особливу увагу приділити заповненню внутрішньої порожнини під обрамленням лотка. При використанні плиткових або полімерних покриттів рекомендується заповнити порожнину обрамлення бетоном до укладання фінішного шару. При невеликих навантаженнях в якості заповнювача порожнини обрамлення допускається застосування гумової профільованої стрічки.



- Зовнішня розпірка
- Герметизуючий шов
- Плитка
- Плитковий клей
- Внутрішня розпірка
- Стяжка
- Монолітна підстава
- Юстировочна опора
- Закладна
- «Замороження» закладної

Особливості підбору систем і догляду за ними

- При виборі системи дуже важливо визначити марку сталі, інтенсивність стоків і навантаження на підлогу в районі розміщення системи. Від відповідності цим показникам залежить довговічність експлуатації системи.
- Намагайтеся уникати таких конструкцій, які допускають скупчення бруду або ускладнюють очистку.
- При вантажно-розвантажувальних роботах слід використовувати стропа з полімерних матеріалів.
- При транспортуванні не допускати зіткнення з чорними металами.
- Не допускати попадання металевої стружки від вуглецевих сталей на поверхню виробів (в тому числі, іскри від різання або зварювання чорних металів).
- Бризки цементу або бетону слід видаляти негайно, при цьому поверхню промивати водою.
- Іржу, що утворюється від тривалого зіткнення з чорними металами або в подрапинах, можна видалити теплою азотною кислотою в концентрації 10-15% з негайним наступним обполіскуванням і висушуванням.
- Для очищення поверхні нержавіючої сталі підходять слаболужні чистячі засоби (рН 9 ... 11). Важливими етапами очищення є ополіскування і сушка. Не слід застосовувати абразивні або губки, що містять залізо і т.п., які можуть подряпати, чи іншим чином пошкодити метал.
- Правильне і регулярне чищення гарантує довговічність елементів систем поверхневого водовідведення з нержавіючої сталі.

11. Після повного застигання бетону видалити розпірки і очистити порожнину лотка від можливого сміття і бризок бетону.
12. Будь ласка, закрийте лоток від можливого попадання сміття і пилу до закінчення оздоблювальних робіт. Це можна зробити із застосуванням фанери / дощок, або обернувши решітку поліетиленом.

Зварювання лотків

Зварювання секцій лотків і окремих елементів системи можна виконувати різними методами, але найкращим вважається зварювання неплавким електродом в інертному газі (TIG). При зварюванні аустенітного нержавіючого прокату необхідно враховувати наступні відмінності: питомий електричний опір приблизно в шість разів більше, точка плавлення приблизно на 100°C нижче, теплопровідність становить близько однієї третини від відповідного показника вуглецевого прокату, коефіцієнт теплового розширення по довжині приблизно на 50% більше.

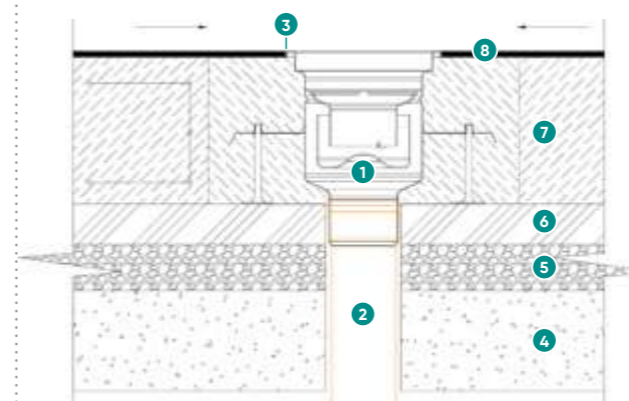
Обробка зварних швів

На поверхні зварених деталей в районі зварного шва утворюється пористий оксидний шар, що містить в основному оксиди заліза і хрому. Цей шар в значній мірі послаблює стійкість сполуки до корозії, так як під оксидним шаром утворюється зона зі зниженим вмістом хрому, для того, щоб стійкість зварного шва і околшовної поверхні до корозії була такою ж високою, як і у основного матеріалу, оксидний шар і зону зі зниженим вмістом хрому слід видалити за допомогою травлення, яке є найбільш ефективним методом обробки зварних швів.

Травлення виконується шляхом занурення або поверхневого нанесення травильних розчинів на зварні шви.

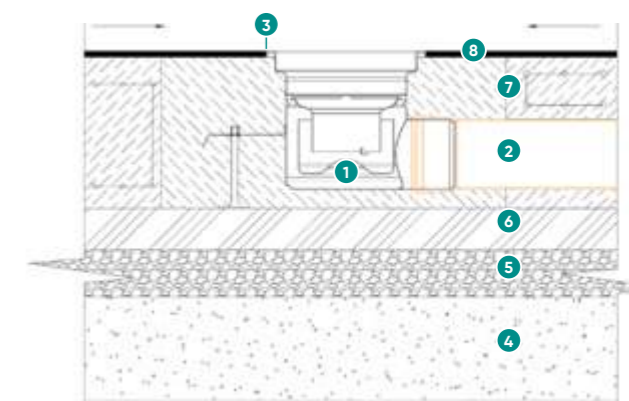
Типові схеми монтажу трапів

З вертикальним випуском



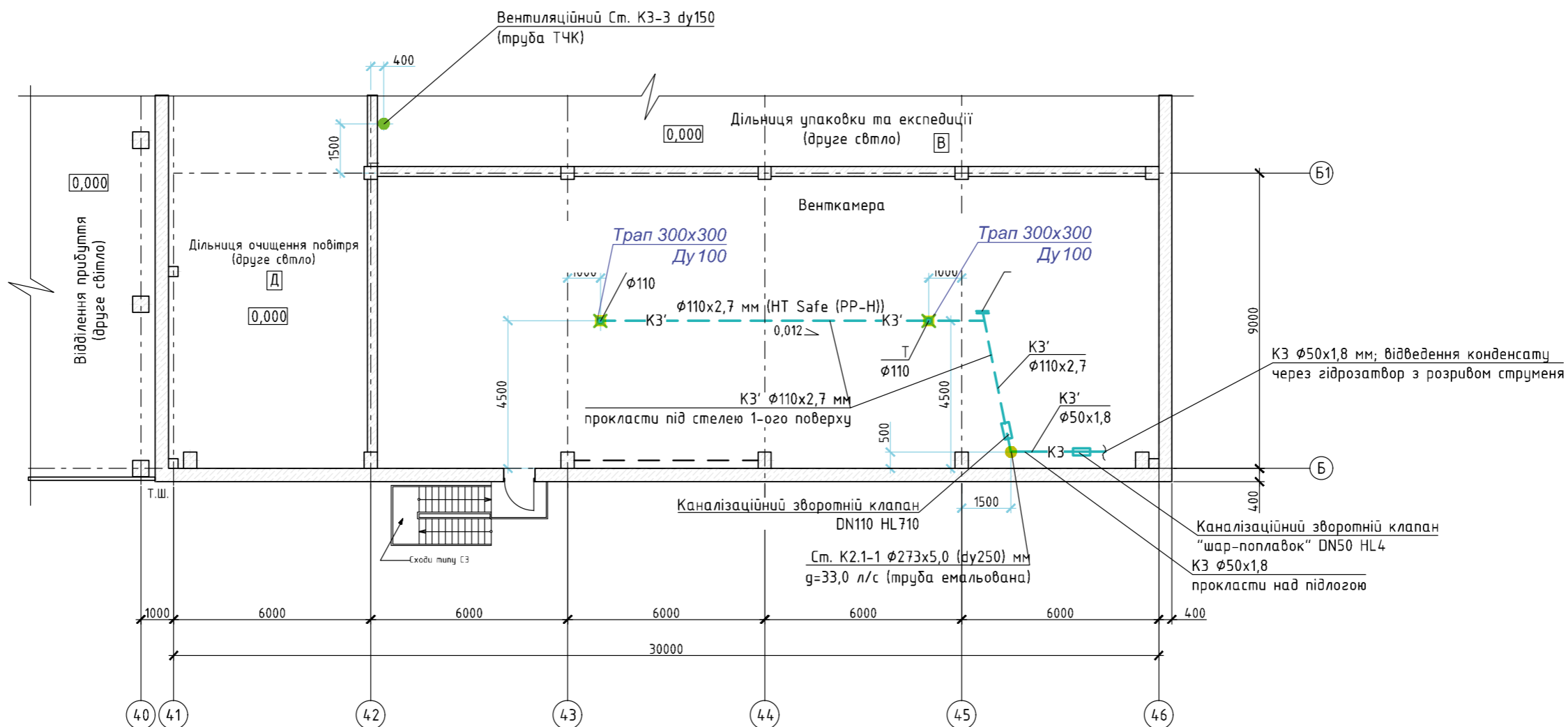
- 1 ТРАП
- 2 ТРУБА ПВХ
- 3 ГЕРМЕТИК
- 4 УЩІЛЬНЕНА ПІЩАНА ПОДУШКА ЧИ ПЛИТА ПЕРЕКРИТТЯ)

З горизонтальним випуском



- 5 УЩІЛЬНЕНА ЩЕБЕНЕВА ПОДУШКА
- 6 ЧОРНОВА СТЯЖКА
- 7 ОСНОВНА СТЯЖКА
- 8 ФІНІШНЕ ПОКРИТТЯ

План на позн. +5,600 з мережами каналізації



Умовні позначення

□ Трап з вертикальним випуском Ду100 - 300x300x185

Відомість точкових елементів водовідводу Inoxpark

Поз.	Позначення	Найменування	Кільк.	Маса кг	Примітки
1	INOXPARK арт. 529.10.11	Трап однокорпусний TP-300.300.185-110-НС квадратний з вертикальним випуском Ду100	2		-
2	INOXPARK арт. 553.10.01-1	Решітка водоприймальна РВ-245.30.245-ЯЧ1-НС чарункова для трапа Ду100	2		245x245
3	INOXPARK арт. 564.10.11-КВ	Гідрозатвор ГЗ-141.5.215.245-НС з уловлювачем мех. домішок для трапа з вертикальним випуском Ду100	2		-

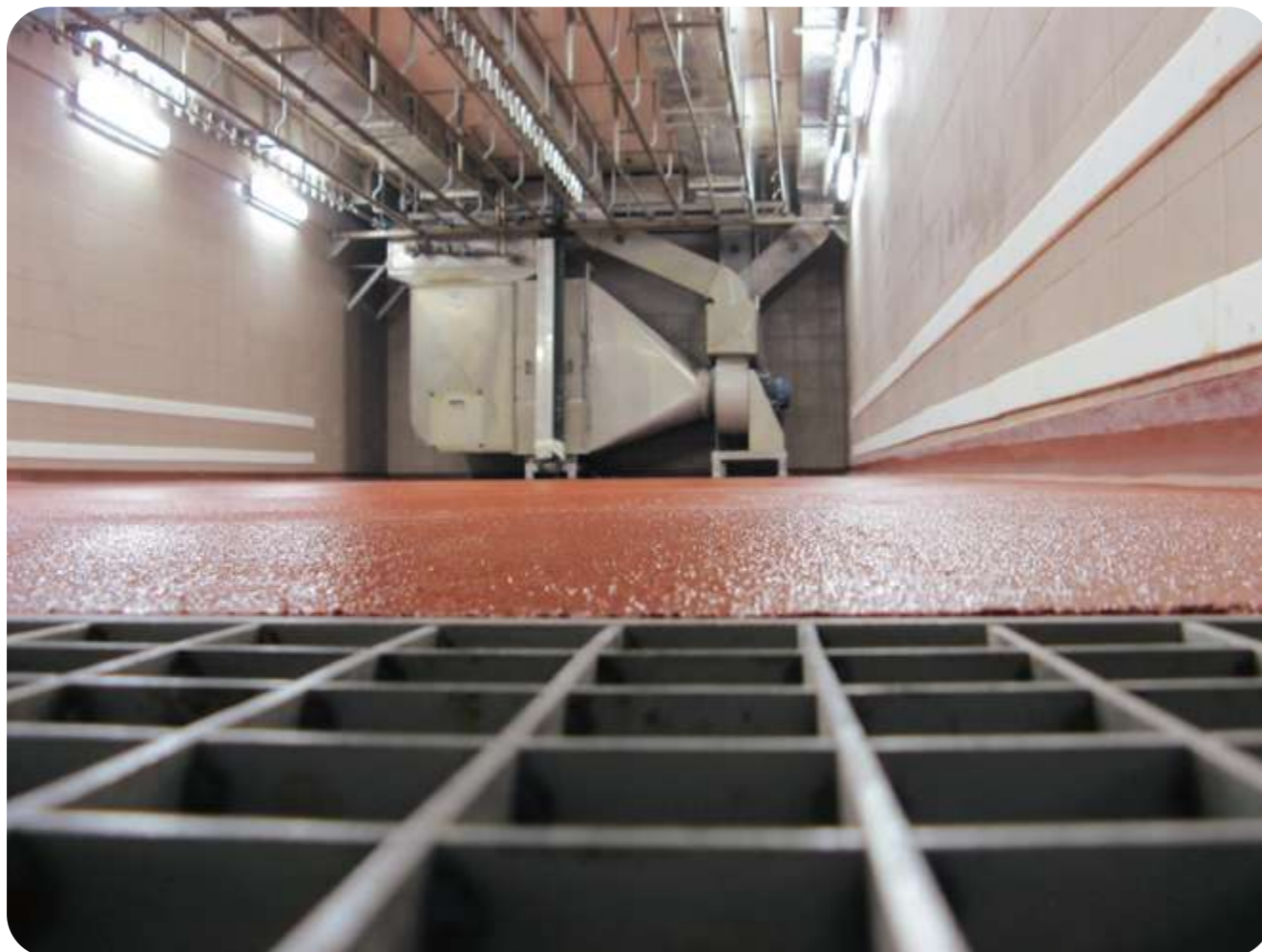
Зм.						Птахофабрика Волинська обл.					
Зм.	Кільк.	Арк.	№ док.	Підпис	Дата	VODALAND			Стадія	Аркуш	Аркушів
						VODALAND				3	3
Разробота						План на отм. +5,600					
Проверил											

Формат А1



У КАТАЛОЗІ ПРЕДСТАВЛЕНІ
ТИПОВІ ВИРОБИ. ЗА ЗАПИТОМ
РОЗРОБЛЯЄМО І НАДАЄМО
ПРОЄКТНІ РІШЕННЯ
ПО ІНДИВІДУАЛЬНИХ ВИРОБАХ,
ЩО ЗАДОВОЛЬНЯЮТЬ
СПЕЦИФІЧНИМ УМОВАМ ОБ'ЄКТІВ
БУДІВНИЦТВА АБО ПРОЄКТУВАННЯ

Для отримання додаткової
інформації відвідайте наш сайт:
vodaland.com.ua



м. Київ

пр-т Перемоги, 67, корпус «К»
+38 (044) 339-95-59
kyiv@vodaland.com.ua

м. Одеса

вул. Бугаївська, 21/48
+38 (067) 486-59-96
+38 (067) 654-06-02
odesa@vodaland.com.ua

м. Дніпро

вул. Пастера, 29, 2-й поверх
+38 (067) 639-29-08
dnipro@vodaland.com.ua

м. Львів

вул. Городоцька, 359
+38 (067) 675-46-09
lviv@vodaland.com.ua

м. Тернопіль

вул. Бродівська, 44В
+38 (067) 208-26-55
ternopil@vodaland.com.ua



   
vodaland.com.ua

