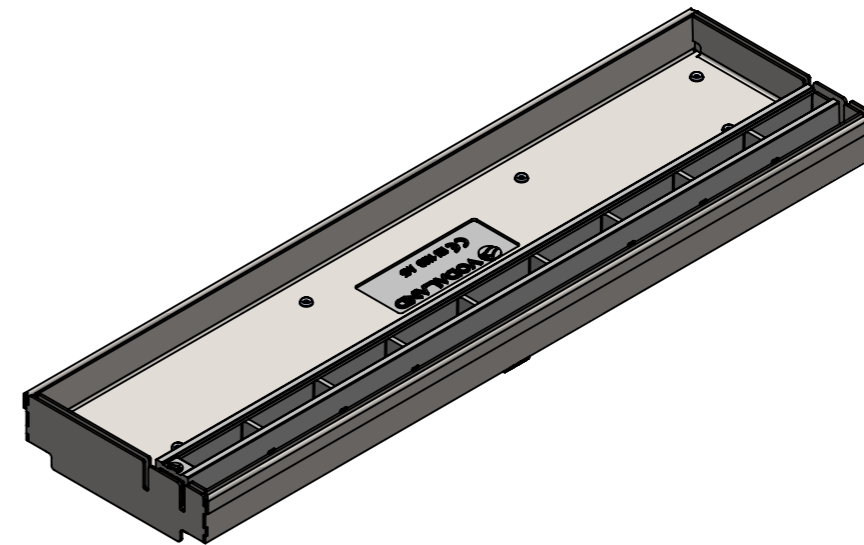
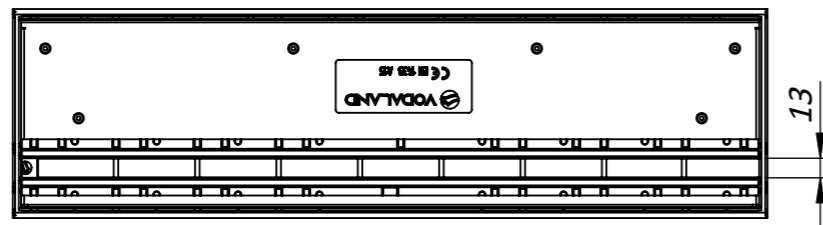


A (1 : 2)



1. Допустиме відхилення фактичної маси від номінальної може становити до 8%
2. Площа гідравлічного перерізу - 57 см².

РОЗМІРИ ВКАЗАНО В МІЛІМЕТРАХ		ПОКРИТТЯ		ГОСТРІ КРОМКИ ТА КРАЇ ПРИТУПИТИ		НЕ МАСШТАБУВАТИ КРЕСЛЕННЯ		ВЕРСІЯ	
ДОПУСКИ: ISO 2768-c									
ЛІНІЙНІ:								НАЙМЕНУВАННЯ:	
КУТОВІ:						Ревізія композитна щільних насадок пластикових L-тип H25 для лотків Base DN100 A15			
ВИКОН.	ПЮЯ	ПІДПИС	ДАТА			АРТИКУЛ:		A3	
ПЕРЕВ.	ПМК		16.07.24			209875-L-25			
Т.КОНТ.									
Н.КОНТ.									
ЗАТВЕР.				МАТЕРІАЛ					
				МАСА: 1.88 кг		МАСШТАБ: 1:5		ЛИСТ 1 із 1	